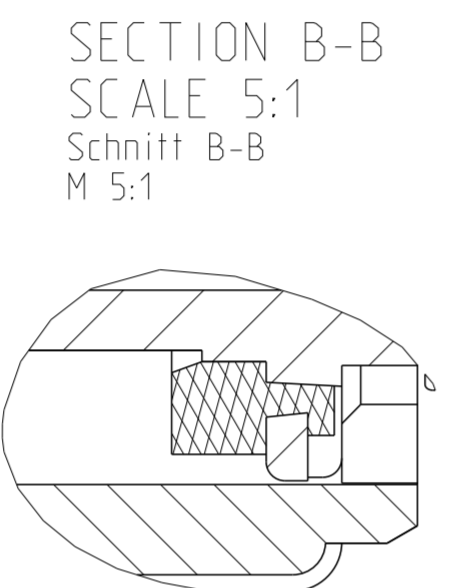
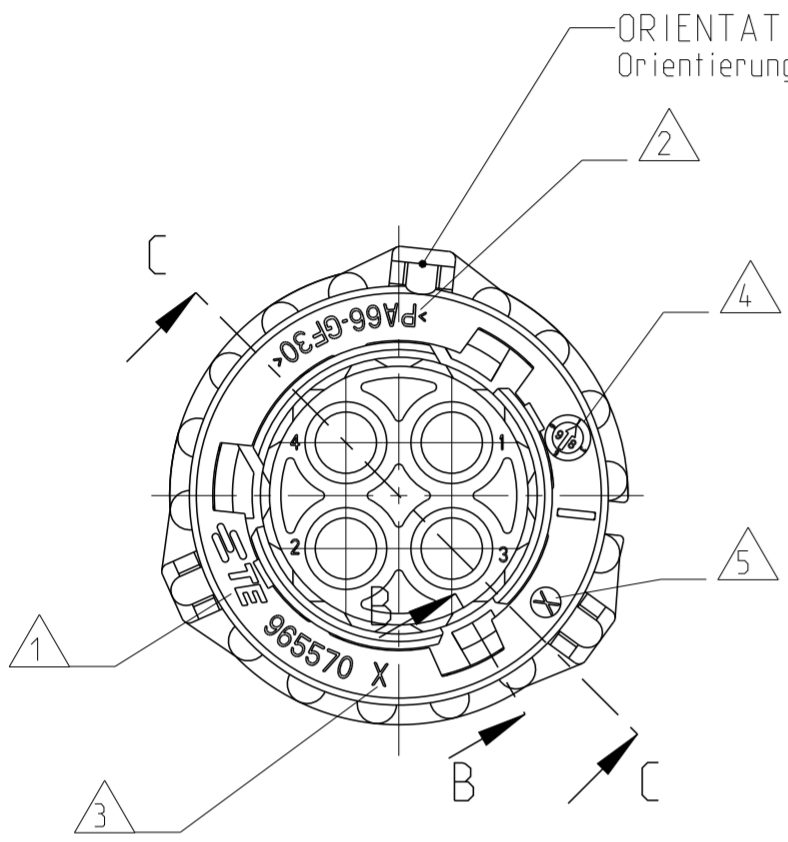


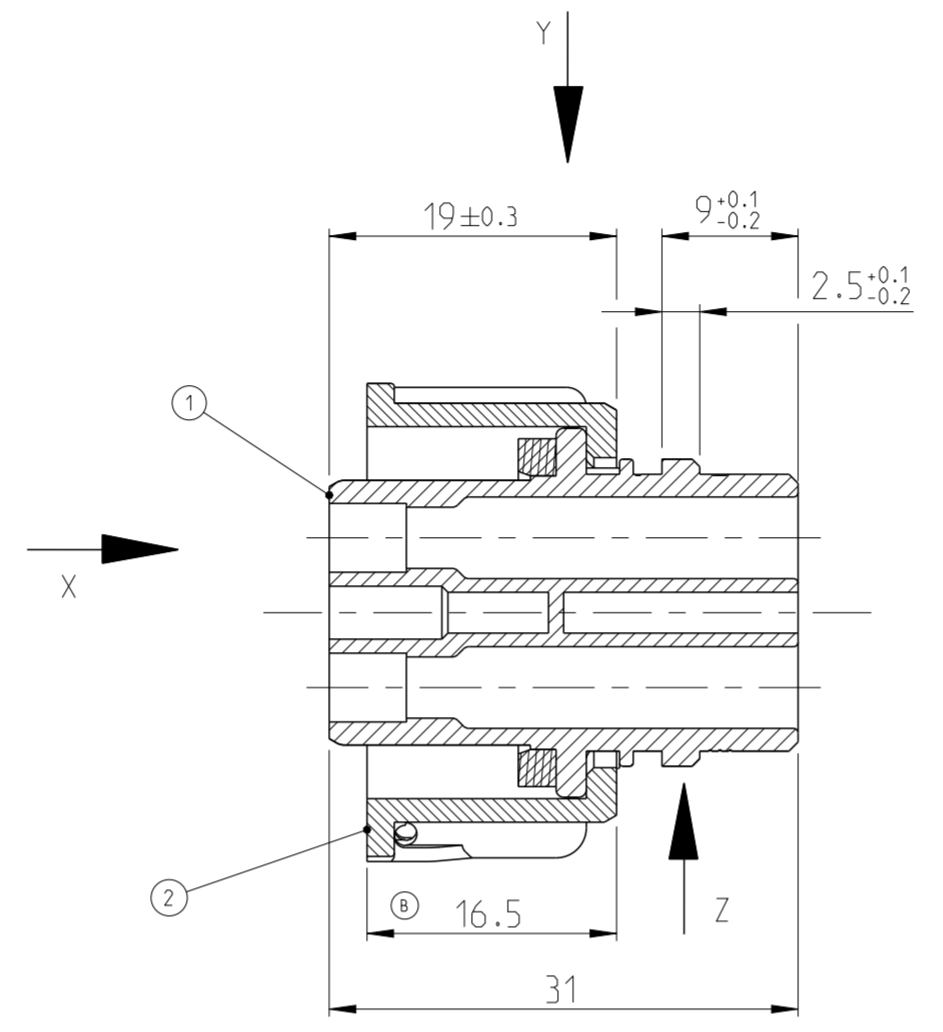
THIS DRAWING IS UNPUBLISHED.  
 VERTRÄULICHE UNVERÖFFENTLICHTE ZEICHNUNG  
 RELEASED FOR PUBLICATION  
 FREI FUER VERÖFFENTLICHUNG  
 2011-  
 MATED WITH:  
 PASSEND ZU:  
 967402

LOC	DIST	REVISIONS ÄNDERUNGEN			
P	LTR	DESCRIPTION BESCHREIBUNG	DATE	DWN	APVD
A1	-				
PROJEKT NR.: 92-52069		D1	REVISED PER ECO-11-005150	21MAR11	RK HMR
		E	REVISED PER PCN E-13-005564	18APR2013	RD JG
		E1	REVISED PER PCN -E-18-009409	18JUNE2018	SH FE

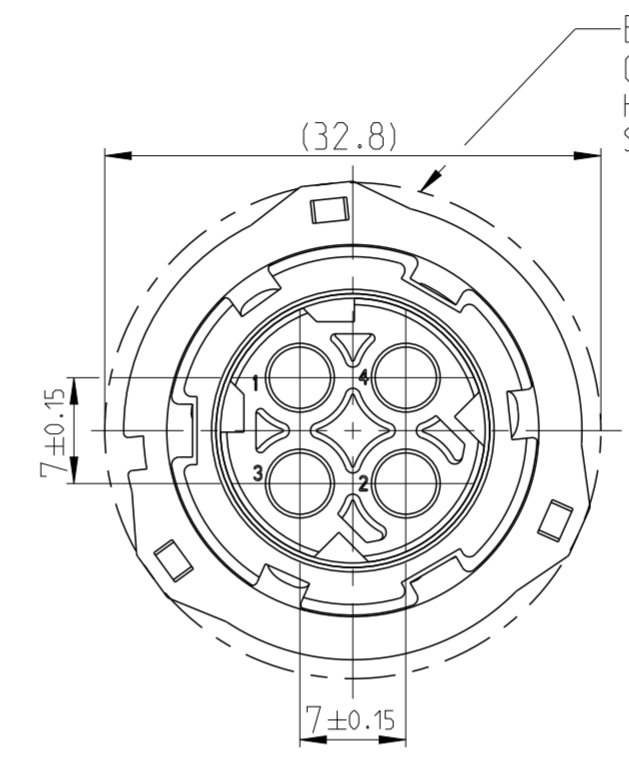
-COUPLING-RING IN PRE-LOCKED POSITION  
 (FITTING POSITION WITH PIN HOUSING)  
 -Kupplungsring in Vorraststellung  
 (Fuegeposition mit Stiftgehaeuse)



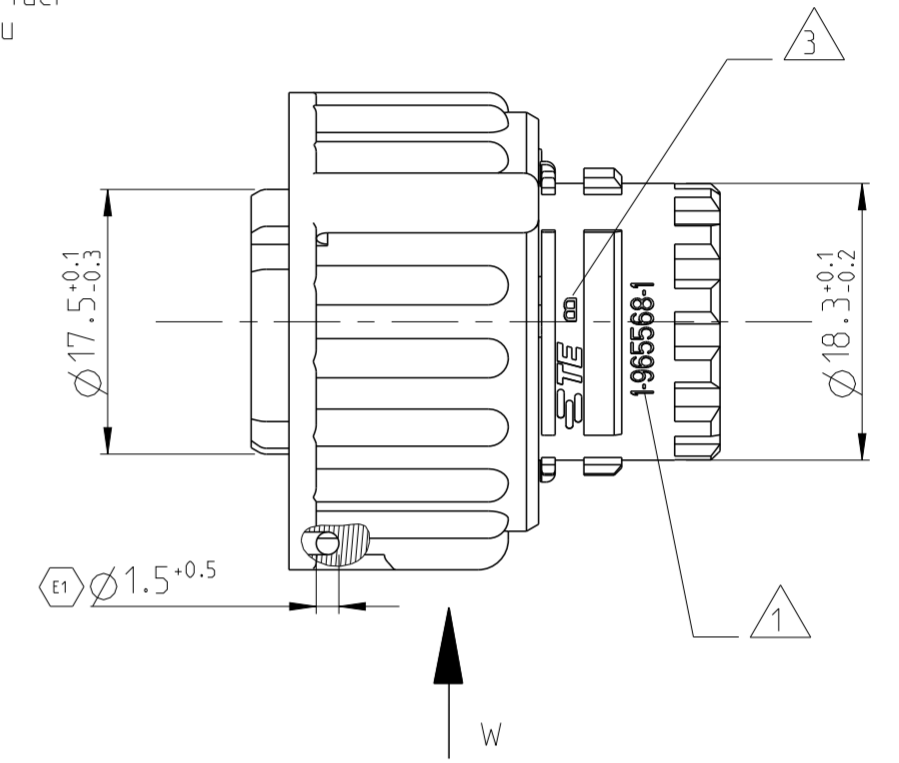
SECTION C-C  
Schnitt C-C



VIEW X  
45° ROTATED (CLOCKWISE)  
Ansicht X  
45° gedreht (im Uhrzeigersinn)



VIEW Y  
Ansicht Y

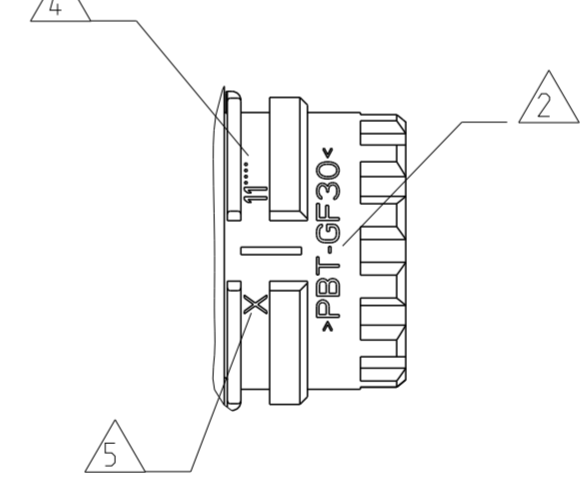


NOTES  
Bemerkungen

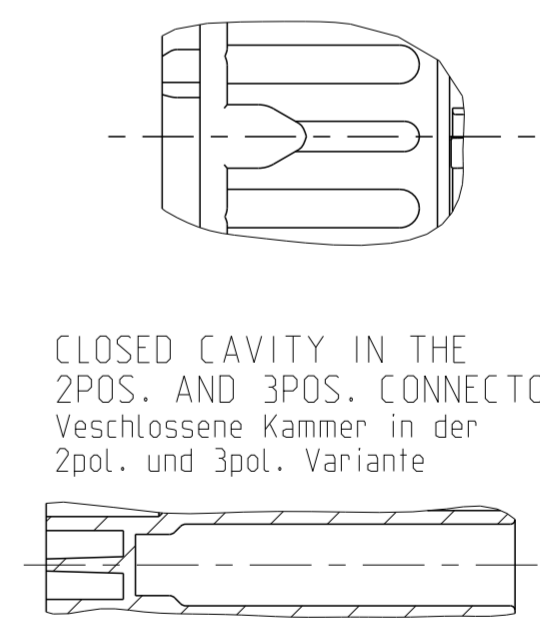
- 1 AMP-LOGO OR TE-LOGO, ORDERNUMBER  
AMP-Logo oder TE-Logo und Bestellnummer
- 2 MATERIAL MARKING  
Werkstoffkennzeichnung
- 3 REVISION OF THE MOULD.  
Werkzeugaenderungsindex

- 4 PRODUCTION DATE  
Produktionsdatum
- 5 CAVITY MARKING  
Nestmarkierung
- 6 FITS TO CONNECTORS ACC. TO  
DIN 72585/ISO 15170 FORM A AND B AND  
PIN-HOUSING 2-4POS., TE-PN 967402  
Passend zu Steckverbindern nach  
DIN 72585/ISO 15170 Form A und B und  
Stiftgehaeuse 2-4pol., TE-PN 967402
- 7 FOR SUITABLE CONTACTS AND SEALS  
SEE DRAWING:  
Zu verwendende Kontakte und  
Einzel dichtungen siehe  
Tabellenzeichnung:  
TE 1355065  
MAX. WIRE THICKNESS: 2.5mm<sup>2</sup> FLR  
max. Drahtgroesse

VIEW Z  
Ansicht Z



VIEW W (2x)  
Ansicht W



ORDER NR. Bestell-NR.	USED CONTACT CAVITIES Kontaktbestueckung	REV.	QTY. Stueck	DESCRIPTION SINGLE PART Beschreibung Einzelteil	MATERIAL WERKSTOFF	COLOUR/FARBE
4-967325-3	1, 2	D	1	COUPLING RING Kupplungsring	PA66-GF30	BLACK schwarz
4-967325-2	1, 2, 3	D	1	SOCKET HOUSING W. SEALING 2POS. Buchsengehaeuse m. Dichtung 2pol.	PBT-GF30/SILICONE	SEALING: ORANGE Dichtung: orange
4-967325-1	1, 2, 3, 4	D	1	SOCKET HOUSING W. SEALING 3POS. Buchsengehaeuse m. Dichtung 3pol.	PBT-GF30/SILICONE	SEALING: ORANGE Dichtung: orange
3-967325-3	1, 2	D	1	SOCKET HOUSING W. SEALING 4POS. Buchsengehaeuse m. Dichtung 4pol.	PBT-GF30/SILICONE	SEALING: ORANGE Dichtung: orange
3-967325-2	1, 2, 3	D	1			
3-967325-1	1, 2, 3, 4	D	1			
2-967325-3	1, 2	D	1			
2-967325-2	1, 2, 3	D	1			
2-967325-1	1, 2, 3, 4	D	1			
1-967325-3	1, 2	E	1			
1-967325-2	1, 2, 3	E	1			
1-967325-1	1, 2, 3, 4	E	1			

THIS DRAWING IS A CONTROLLED DOCUMENT.  
 DIESE ZEICHNUNG IST EIN KONTROLLIERTES DOKUMENT.

DIMENSIONS: MASSEINHEITEN: [mm]	TOLERANCES UNLESS OTHERWISE SPECIFIED: ALLGEMEINTOLERANZEN ACC. TO ISO 8015
1 PLC ±	±0.2
2 PLC ±	
3 PLC ±	
4 PLC ±	
ANGLES/WINKEL FINISH/OBERFLAECHE/FARBE	±2°

DWN J. GRANZOW 11NOV1994	TE Connectivity
CHK J. HASS 15NOV1994	
APVD CH. EBERWEIN 15APR2013	NAME 2.5mm SOCKET CONNECTOR, 2-4POS. 2.5mm Buchsenstecker, 2-4pol.
PRODUCT SPEC 108-18621	SIZE A2
APPLICATION SPEC 114-18255	CAGE CODE 00779
WEIGHT 12.0g	DRAWING NO. 967325
CUSTOMER DRAWING	RESTRICTED TO NUR FUER
SCALE MASSSTAB: 2:1	SHEET BLATT 1 OF 1
REV E1	