

Benennung/Description

## Drehspiegelleuchte Rotating Mirror Beacon

Artikel-Nummer  
Material number

### 885 #10 XX

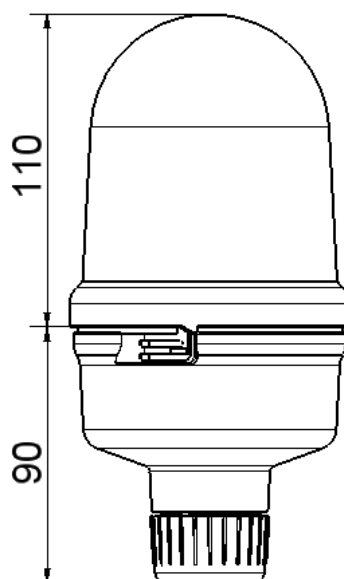
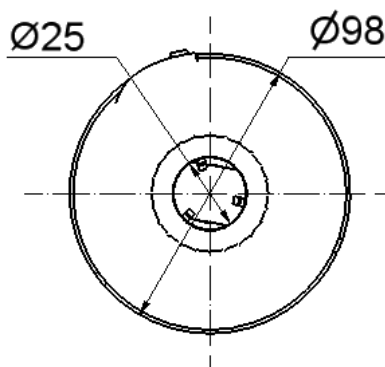
Ausdruck ist nur zur Information und wird bei Änderung nicht berücksichtigt. / This printed copy is for information only and is subject to alteration.

#### Bestell-Nr. / order no.

885 #10 54	12 V	DC	1,9 A	ca. 341 g
885 #10 75	24 V	AC/DC	1,0 A	ca. 341 g
885 #10 78	115-230 V	AC/DC	max. 400 mA	ca. 381 g
	115V	AC	400 mA	
	230 V	AC	200 mA	
	115V	DC	200 mA	
	230 V	DC	100 mA	



# 1 = RD 2 = GN 3 = YE 4 = CL 5 = BU



Elektrische Daten		Electrical specifications	
Drehfrequenz	180 1/min	Rotating frequency	180 1/min
Einschaltdauer	100 % ED	Duty cycle	100 %
Lebensdauer	min. 5.000h	Life duration	min. 5.000h
Spannungsbereich	12 V ± 10% 24 V ± 10% 115 -230 V ± 10%	Voltage range	12 V ± 10% 24 V ± 10% 115 -230 V ± 10%
Stromaufnahme	Siehe Liste	Current consumption	See list
Mechanische Daten		Mechanical specifications	
Anschluss	Schraubklemme mit Drahtschutz max. 2,5 mm <sup>2</sup> feindrähtig	Connection	Screwable connection with wire protection max. 2,5mm <sup>2</sup> fine stranded
Befestigung	Rohrmontage	Fixing	Tube mounting
Einbaulage	Beliebig	Installation position	As required
Fassung	G6.35	Socket	G6.35
Kabeleinführung	Durchgangsloch, Kabeldurchmesser max. 11mm	Cable entry	Through hole, cable diameter max. 11mm
Lampe	Halogen 20W	Bulb	Halogen 20W
Schutzart	IP65 in montiertem Zustand	Protection rating	IP65 when mounted
Temperatur	-30°C ... +50 °C	Temperature	-30°C ... +50 °C
Umgebungsbedingungen	Verschmutzungsgrad 3, U <sub>i</sub> = 250V; U <sub>imp</sub> = 2.500V; Überspannungskategorie II	Environmental conditions	Pollution degree 3, U <sub>i</sub> = 250V, U <sub>imp</sub> = 2.500V; Overvoltage category II
Werkstoff Gehäuse	PC/ABS-blend	Material housing	PC/ABS-blend
Werkstoff Kalotte	PC	Material dome	PC
Sonstige Daten		Other specifications	
Hinweis	Alle Angaben beziehen sich auf U <sub>enn</sub> und Raumtemperatur. Die Hinweise der Montageanleitung sind zu beachten.	Note	All specifications refer to U <sub>nom</sub> and room temperature. The advice contained in the installation instruction is to be observed.
WARNUNG!	Dies ist ein Gerät der Klasse A. Dieses Gerät kann im Wohnbereich Funkstörungen verursachen. In diesem Fall kann vom Betreiber verlangt werden, angemessene Maßnahmen durchzuführen.	WARNING!	This is a Class A device. This device can cause radio interference in household areas. In this case the user should adopt appropriate measures.
Vorschriften	Die zutreffenden EU-Richtlinien werden erfüllt.	Regulations	Conforms to current EU Directives.
Zulassung		Approval	

