

Benennung/Description

**Drehspiegelleuchte**  
**Rotating Mirror Beacon**

Artikel-Nummer  
Material number  
**883 #00 XX**

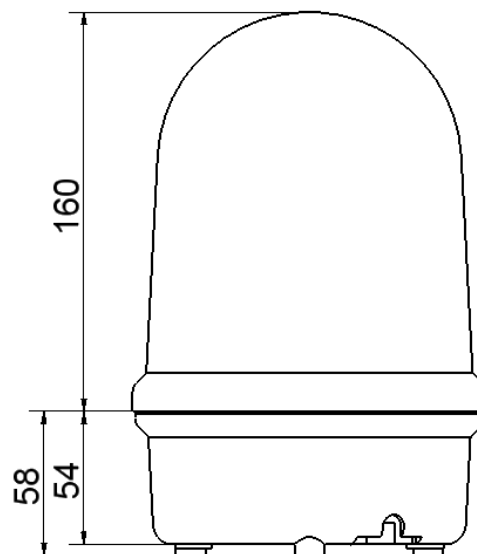
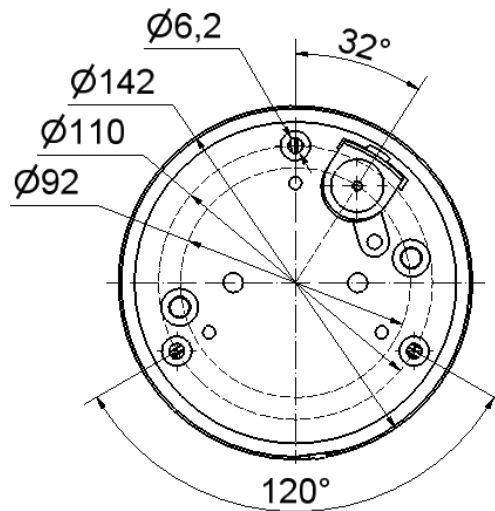
Ausdruck ist nur zur Information und wird bei Änderung nicht berücksichtigt. / This printed copy is for information only and is subject to alteration.

**Bestell-Nr. / order no.**

<b>883 #00 54</b>	12 V DC	3 A	ca. 545 g
<b>883 #00 75</b>	24 V AC/DC	1,6 A	ca. 605 g
<b>883 #00 77</b>	115 V AC/DC	350 mA	ca. 650 g
<b>883 #00 68</b>	230 V AC	170 mA	ca. 650 g



# 1 = RD 2 = GN 3 = YE 4 = CL 5 = BU



<b>Elektrische Daten</b>		<b>Electrical specifications</b>	
Drehfrequenz	180 1/min	Rotating frequency	60 1/min
Einschaltdauer	100 % ED	Duty cycle	100 %
Lebensdauer	min. 5.000 h (Lampe: Leuchtmittelabhängig)	Life duration	min. 5.000 h (Bulb: dependent on illuminant)
Spannungsbereich	12 V ± 10% 24 V ± 10% 115 V ± 10% 230 V ± 10%	Voltage range	12 V ± 10% 24 V ± 10% 115 V ± 10% 230 V ± 10%
Stromaufnahme	Siehe Liste	Current consumption	See list
<b>Mechanische Daten</b>		<b>Mechanical specifications</b>	
Anschluss	Schraubklemme mit Draht- schutz max. 1,5 mm <sup>2</sup> fein- drähtig	Connection	Screwable connection with wire protection max. 1,5mm <sup>2</sup> fine stranded
Befestigung	Bodenmontage	Fixing	Base mounting
Einbaulage	Beliebig	Installation position	As required
Fassung	G6.35	Socket	G6.35
Kabeleinführung	Gummiquetschnippel, Kabeldurchmesser 5-7mm	Cable entry	Rubber squeeze grommet, cable diameter 5-7mm
Lampe	35W	Bulb	35W
Schutzart	IP65 in montiertem Zustand	Protection rating	IP65 when mounted
Temperatur	-30°C ... +50 °C	Temperature	-30°C ... +50 °C
Umgebungs- bedingungen	Verschmutzungsgrad 3, U <sub>i</sub> = 250V; U <sub>imp</sub> = 2.500V; oder Überspannungskategorie II	Environmental conditions	Pollution degree 3, U <sub>i</sub> = 250V, U <sub>imp</sub> = 2.500V; or Overvoltage category II
Werkstoff Gehäuse	PC/ABS-blend	Material housing	PC/ABS-blend
Werkstoff Kalotte	PC	Material dome	PC
<b>Sonstige Daten</b>		<b>Other specifications</b>	
Hinweis	Alle Angaben beziehen sich auf U <sub>nom</sub> und Raumtemperatur. Die Hinweise der Montageanlei- tung sind zu beachten.	Note	All specifications refer to U <sub>nom</sub> and room temperature. The advice contained in the instal- lation instruction is to be observed.
Vorschriften	Die zutreffenden EU-Richtlinien werden erfüllt.	Regulations	Conforms to current EU Directives.
Zulassung		Approval	

