

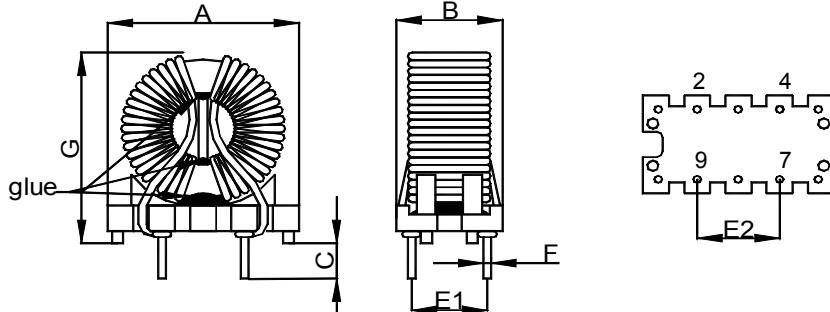
Spezifikation für Freigabe / specification for release

Kunde / customer :
 Artikelnummer / part number : **744824433**
 Bezeichnung : **STROMKOMPENSIERTE DROSSEL WE-CMB**
 description : **COMMON MODE CHOKE WE-CMB**



DATUM / DATE : 2003-03-07

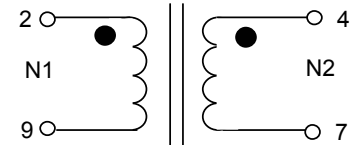
A Mechanische Abmessungen / dimensions:



	L	
A	27,5 max	mm
B	18,5 max.	mm
C	5,0 ± 0,5	mm
E1	12,0 ± 0,5	mm
E2	10,0 ± 0,5	mm
F	1,0 ± 0,1	mm
G	33,0 max.	mm

B Elektrische Eigenschaften / electrical properties:

Eigenschaften / properties	Testbedingungen / test conditions		Wert / value	Einheit / unit	tol.
Leerlauf-Induktivität / inductance	10 kHz / 50µA	L_0	3,3	mH	±30%
Streuinduktivität / leakage inductance	10 kHz / 50µA	L_S	70,0	µH	max.
DC-Widerstand / DC-resistance	27 mΩ typ.	R_{DC}	35,0	mΩ	max.
Nennstrom / nominal current	$T_u = 60^\circ\text{C}$	I_{DC}	4,0	A	max.
Nennspannung / nominal voltage		U_N	230	V	typ.



D Prüfgeräte / test equipment:

WAYNE KERR WK3260B/WK3265 für/for L_0/L_N und/and RDC
HP 34401 A für/for I_N

E Testbedingungen / test conditions:

Luftfeuchtigkeit / humidity: 33%
 Umgebungstemperatur / temperature: +25°C
 Prüfspannung / testing voltage: 1500 V, 50 Hz
 5mA, 2 sec.

F Werkstoffe & Zulassungen / material & approvals

Socket / base: UL94V-0
 Draht / wire: 2UEW (130°C)
 Kleber / glue: UL94V-2
 Abstandhalter / spacer

G Eigenschaften / general specifications:

Klimabeständigkeit / climatic class: 40/125/21
 Umgebungstemp. / ambient temperature: -25°C ~ +85°C

Freigabe erteilt / general release:	Kunde / customer		
.....		
Datum / date	Unterschrift / signature		
	Würth Elektronik		
	AG	new dwg./update datas	03-04-12
	MST	Neugestaltung	03-03-07
.....		
Geprüft / checked	Kontrolliert / approved		Datum / date
	Name	Änderung / modification	

Würth Elektronik eiSos GmbH & Co. KG

D-74638 Waldenburg · Max-Eyth-Strasse 1 -3 · Germany · Telefon (+49) (0) 7942 - 945 - 0 · Telefax (+49) (0) 7942 - 945 - 400
<http://www.we-online.com>