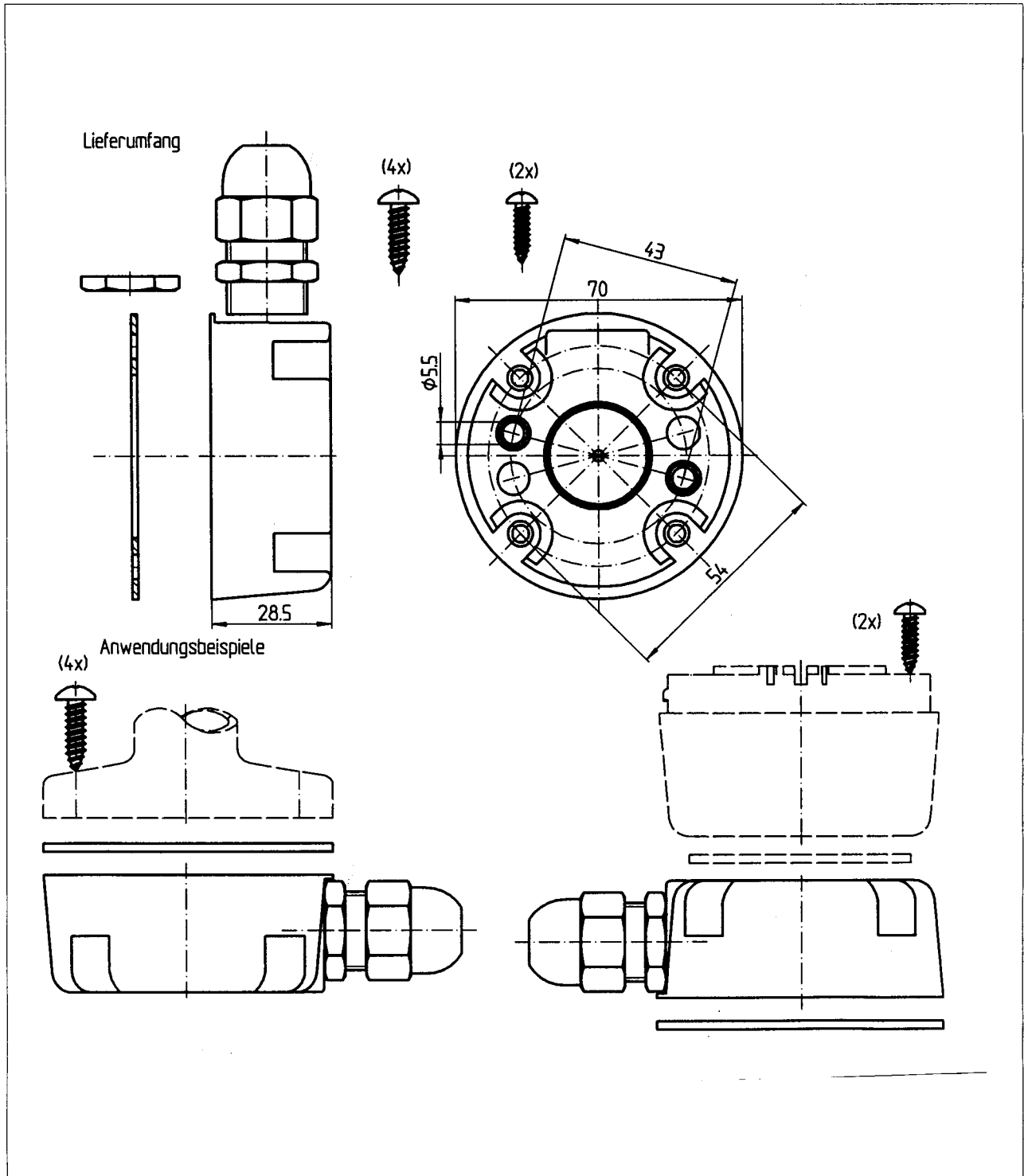


Geh.-Material: PA-GF, schwarz  
Masse: ca. 50 g (incl. Zubehör)  
Temperatur: -30°C bis +60°C  
Schutzart: IP54 (nach Montage)  
Anschluß: Rundkabel Mantel-Ø 5-11mm

Bestell-Nr.: 975 840 01



	Erstellt	Geprüft	Freigegeben	Datenblatt-Nr.	
Name	Mordau	<i>nes</i>	<i>HO</i>		000 975 501
Datum:	10.10.1997	<i>12.10.97</i>	<i>16.10.97</i>		Blatt 1 von 1