

Ausdruck ist nur zur Information und wird bei Änderung nicht berücksichtigt. This printed copy is for information only and is subject to alteration.



Winkel für Fußmontage

Bracket for base mount.

960 000 01

(vorläufiges techn. Datenblatt)
(provisional technical data sheet)

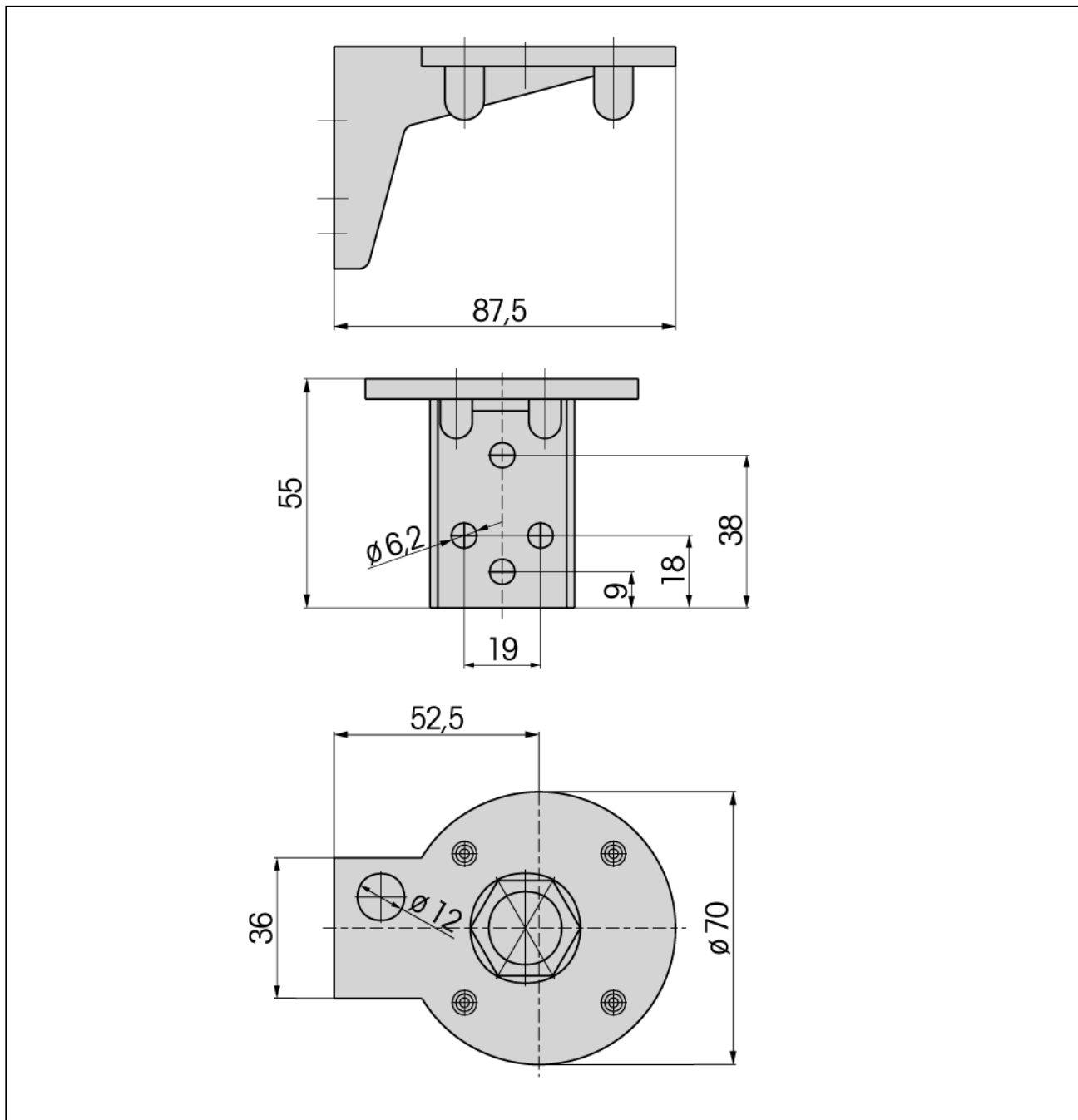
WERMA Signaltechnik
GmbH + Co. KG
Dürbheimer Straße 15
78604 Rietheim-Weilheim
Phone +49(0)7424 9557-0
Fax +49(0)7424 9557-44
info@werma.de

Elektrische Daten:
electrical specification

Mechanische Daten:
mechanical specification

Bestell-Nr.:
order no.:
960 000 01

Material: PA A3x2G5, schwarz
material PA A3x2G5, black
Masse ca.: 60 g
weight approx.



Hinweis: Alle Angaben beziehen sich auf U_{nenn} und Raumtemperatur!
Note: All electrical and life duration specifications refer to U_{nenn} and room temperature!

	Gezeichnet drawn up	Geprüft checked	Freigegeben released	Datenblatt-Nr. data sheet no. 96000001
Name name	E. Degen	S. Neumann	H. Elsäßer	Seite 1 v. 1 page 1 of 1
Datum date	16.09.2003	16.09.2003	16.09.2003	