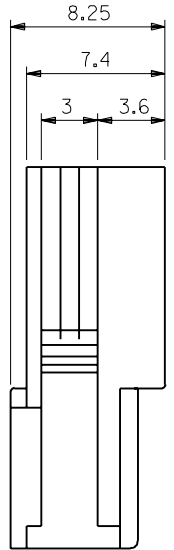
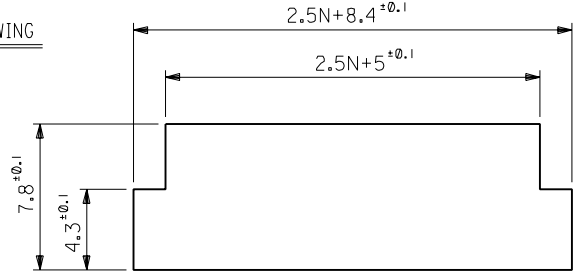


ターミナル及びリテーナー装着状態図  
TERMINAL & RETAINER ASSEMBLY DRAWING



注記 NOTES

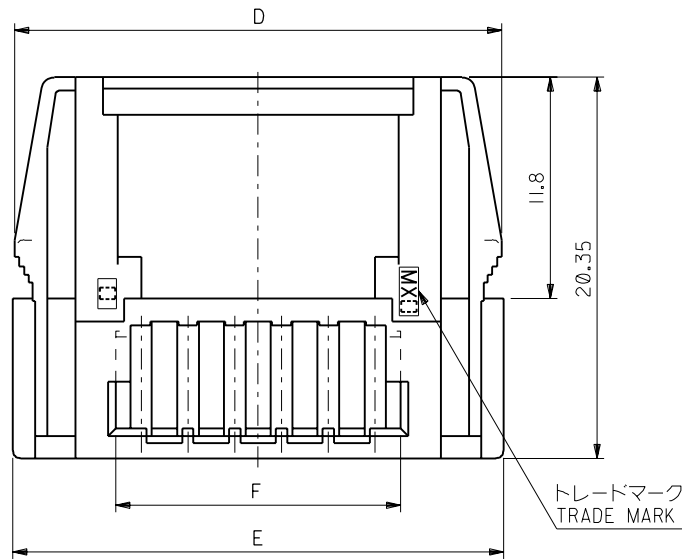
- △ 適合ターミナル：50398 シリーズ  
APPLICABLE TERMINAL : 50398 SERIES
- 2. 嵌合相手：51111 シリーズ  
MATE WITH : 51111 SERIES
- △ 偶数極の製品に適用。  
APPLY EVEN CIRCUIT PRODUCTS.
- 4. ハウジングは、パネル打ち抜き側から挿入すること。  
INSERT HOUSING FROM PUNCH SIDE OF PANEL.
- △ 適合リテーナー：51113 シリーズ  
APPLICABLE RETAINER : 51113 SERIES



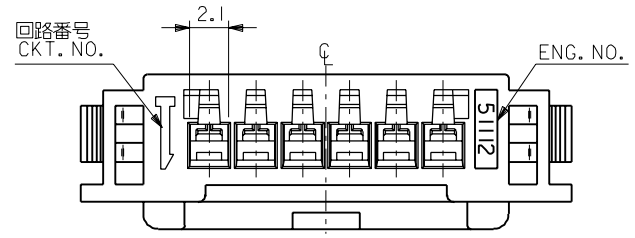
参考パネルスロット寸法  
(パネル厚：0.8~2)

PANEL SLOT DIM. (REF.)  
(THICKNESS : 0.8 - 2)

37.45	48.7	48.5	42	40.4	35	51112-1520	15
34.95	46.2	46	39.5	37.9	32.5	-1420	14
32.45	43.7	43.5	37	35.4	30	-1320	13
29.95	41.2	41	34.5	32.9	27.5	-1220	12
27.45	38.7	38.5	32	30.4	25	-1120	11
24.95	36.2	36	29.5	27.9	22.5	-1020	10
22.45	33.7	33.5	27	25.4	20	-0920	9
19.95	31.2	31	24.5	22.9	17.5	-0820	8
17.45	28.7	28.5	22	20.4	15	-0720	7
14.95	26.2	26	19.5	17.9	12.5	-0620	6
12.45	23.7	23.5	17	15.4	10	-0520	5
9.95	21.2	21	14.5	12.9	7.5	-0420	4
7.45	18.7	18.5	12	10.4	5	-0320	3
4.95	16.2	16	9.5	7.9	2.5	51112-0220	2
F	E	D	C	B	A	ENG. NO.	極数 NO. OF CKT.



トレードマーク  
TRADE MARK



角 度 ANGLE		±3°				材 料 MATERIAL		PBTP, UL94V-0 (白色 WHITE)		molex MOLEX-JAPAN CO.,LTD. 日本モレックス株式会社	
30 以上 OVER		±0.3				仕 上 げ FINISH		— — —		REVISE ONLY ON CAD SYSTEM	
10 以上 OVER 30 未 満 UNDER		±0.25		A 変 更 REVIS (J40498)		適 用 電 線 範 圍 WIRE RANGE		— — —		TITLE 名称 2.5 WIRE TO WIRE CONN. PLUG HOUSING WITH RETAINER FOR PANEL MOUNT	
10 未 満 UNDER		±0.2		O 新 規 作 成 (J40072)		被 覆 外 径 INS. RANGE		— — —		DWG. NO.	
一 般 公 差 GENERAL TOLERANCES		記 号 LTR		変 更 内 容 REVISION RECORD		DR. CHK.		日 付 DATE		REV	
										SD-51112-***20	
										A	