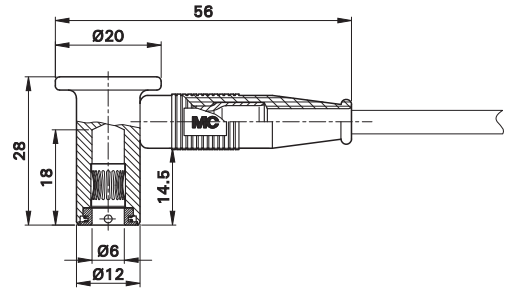
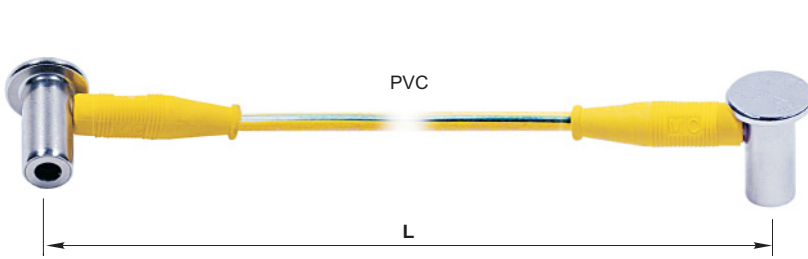


**Verbindungsleitungen für den Potenzialausgleich**

**Connecting Leads for Potential Equalization**

**Cordons pour liaisons équipotentielles**

**MC-POAG-K4FS/KBT6DIN/KBT6DIN/-/ MC-POAG-K6FS/KBT6DIN/KBT6DIN/-/**



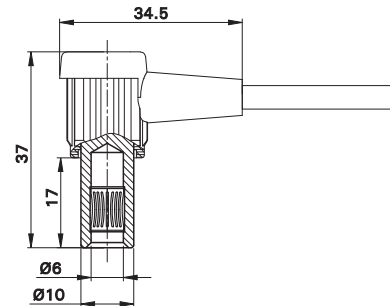
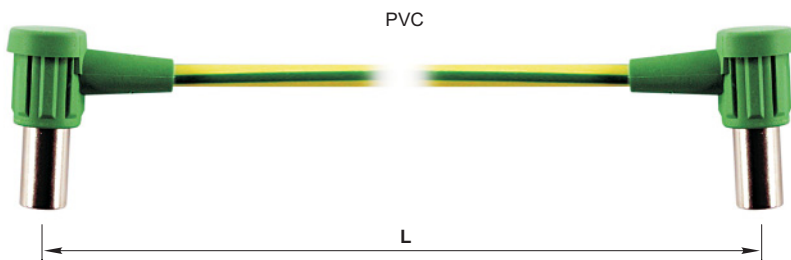
Hoch flexible Verbindungsleitungen mit grün-gelber Isolation für den Potenzialausgleich. Beidseitig mit montierter, 90° abgewinkelter Buchse mit federnder Kontaktlamelle. Buchsen aus vernickeltem Messing mit Kontaktlamelle aus vergoldeter Hartkupferlegierung. Verschiedene Leitungsquerschnitte erhältlich.

Highly flexible connecting leads with green-yellow insulation for potential equalization. On both ends with assembled right-angled, spring-loaded socket. Sockets made of nickel-plated brass with Multilam® made of gold-plated, hard-drawn copper alloy. Various lead cross sections available.

Cordons de liaison extra-souples à isolation vert-jaune pour liaisons équipotentielles. Équipés des deux côtés d'une douille à lamelles soudée à 90° assemblée. Douilles en laiton nickelé avec contact à lamelles en alliage de cuivre doré. Différentes sections de câbles disponibles.

| Typ<br>Type<br>Type                         | Best.-Nr.<br>Order No.<br>N° de Cde      | Leitungsquerschnitt<br>Lead cross section<br>Section du câble | Tülleninsulation<br>Sleeve insulation<br>Isolation douille |                      | Längen [cm]<br>Lead lengths [cm]<br>Longueurs [cm]   | Farbe<br>Colour<br>Couleur |
|---|--|---|--|----------------------|--|----------------------------|
| <b>MC-POAG-K4FS/<br/>KBT6DIN/KBT6DIN/-/</b> | <b>15.2011-</b> <input type="checkbox"/> | 4,0 mm <sup>2</sup>   | TPE  | <b>Ni</b> <b>PVC</b> | <input type="checkbox"/> 100 <input type="checkbox"/> 200 <input type="checkbox"/> 300<br><input type="checkbox"/> 400 | <b>20</b>                  |
| <b>MC-POAG-K6FS/<br/>KBT6DIN/KBT6DIN/-/</b> | <b>15.2014-</b> <input type="checkbox"/> | 6,0 mm <sup>2</sup>   | TPE  | <b>Ni</b> <b>PVC</b> | <input type="checkbox"/> 100 <input type="checkbox"/> 200 <input type="checkbox"/> 300<br><input type="checkbox"/> 400 | <b>20</b>                  |

**MC-POAG-EC/2 MC-POAG-EC6/2**



Hoch flexible Verbindungsleitungen mit grün-gelber Isolation für den Potenzialausgleich. Beidseitig mit 90° abgewinkelter Buchse mit federnder Kontaktlamelle und umspritzter Isolation. Buchsen aus vernickeltem Messing mit Kontaktlamelle aus vergoldeter Hartkupferlegierung. Verschiedene Leitungsquerschnitte erhältlich.

Highly flexible connecting leads with green-yellow insulation for potential equalization. On both ends with right-angled, spring-loaded sockets with extrusion-moulded insulation. Sockets made of nickel-plated brass with Multilam® made of gold-plated, hard-drawn copper alloy. Various lead cross sections available.

Cordons de liaison extra-souples à isolation vert-jaune pour liaisons équipotentielles. Équipés des deux côtés d'une douille à lamelles, surmoulée, coudée à 90°. Douilles en laiton nickelé avec contact à lamelles en alliage de cuivre doré. Différentes sections de câbles disponibles.

| Typ<br>Type<br>Type  | Best.-Nr.<br>Order No.<br>N° de Cde      | Leitungsquerschnitt<br>Lead cross section<br>Section du câble | Tülleninsulation<br>Sleeve insulation<br>Isolation douille |                      | Längen [cm]<br>Lead lengths [cm]<br>Longueurs [cm]        | Farbe<br>Colour<br>Couleur |
|----------------------|--|---|--|----------------------|---|----------------------------|
| <b>MC-POAG-EC/2</b>  | <b>55.3200-</b> <input type="checkbox"/> | 4,0 mm <sup>2</sup>   | TPE  | <b>Ni</b> <b>PVC</b> | <input type="checkbox"/> 100 <input type="checkbox"/> 300 | <b>20</b>                  |
| <b>MC-POAG-EC6/2</b> | <b>55.3210-</b> <input type="checkbox"/> | 6,0 mm <sup>2</sup>   | TPE  | <b>Ni</b> <b>PVC</b> | <input type="checkbox"/> 100 <input type="checkbox"/> 300 | <b>20</b>                  |