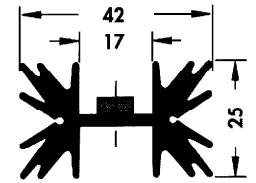
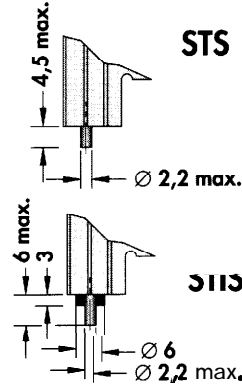
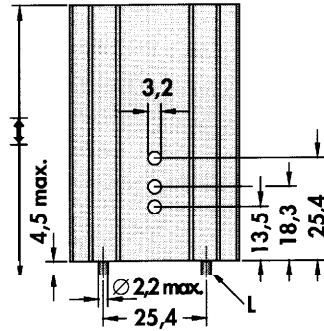
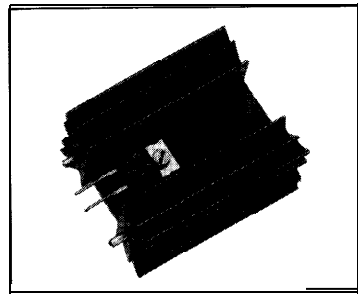


# Strangkühlkörper mit Lötstiften

# Extruded Heatsinks with Solder Pins

# Dissipateurs extrudés avec broches à souder



L = lötlbar verzinnte Stifte  
für Halbleiter-Schraubmontage

L = solderable tin plated pins  
for semiconductor screw assembly

L = picots étamés pour souder  
pour semiconducteur fixé par vis

Art. Nr. Art. No. Art. n°		 (mm)	Wärmewiderstand Thermal resistance Résistance thermique
SK 129 25,4 STS	TO 220 SOT 32 TO 3 P	25,4	6,5 K/W
SK 129 38,1 STS		38,1	5,0 K/W
SK 129 50,8 STS		50,8	4,0 K/W
SK 129 63,5 STS		63,5	3,5 K/W

mit Isolierring für Halbleiter-Schraubmontage

with insulating washer for semiconductor screw assembly

avec bague d'isolation pour semiconducteur fixé par vis

Art. Nr. Art. No. Art. n°		 (mm)	Wärmewiderstand Thermal resistance Résistance thermique
SK 129 25,4 STIS	TO 220 SOT 32 TO 3 P	25,4	6,5 K/W
SK 129 38,1 STIS		38,1	5,0 K/W
SK 129 50,8 STIS		50,8	4,0 K/W
SK 129 63,5 STIS		63,5	3,5 K/W

Oberfläche schwarz eloxiert

Surface black anodised

Surface anodisée noire

Sonderlängen und Sondertransistorlochungen auf Anfrage.

Special lengths and transistor drillings on request

Longueurs et percages de boîtier spéciales sur demande