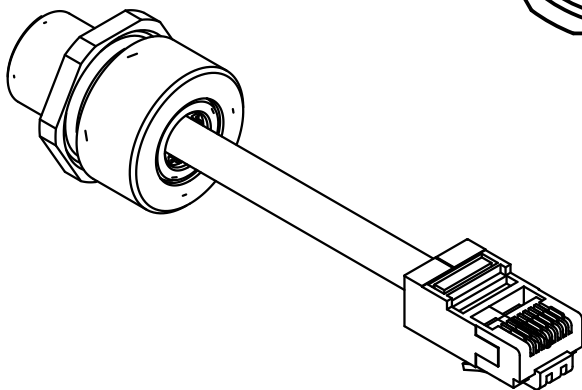


Kontaktbelegung/ Contact assignment  
nach/ acc. to EIA/TIA 568B

M12	Farbe/colour	RJ45
1	orange/ white	1
2	green/white	3
3	orange	2
4	green	6



All Dimensions in mm  
Original Size DIN A 4

Techn. Character.

	Dat.	Name	Maßstab/Scale
Detail.	24.09.09	DY	2:1
Insp.		WELL	
Stand.			

Nicht tolerierte Maße/ Free size tolerances

Wanddurchführung M12-F  
panel feed through M12-F  
1/2" NPT; 4-polig; D-kodiert  
1/2" NPT; 4-pole; D-coded

EC03620	04.08.11	DY
414358		
Mod.	Dat.	Name

HARTING Electronics GmbH & Co. KG  
D-32339 ESPELKAMP



TB 21 03 683 6420

Blatt/ page

Sub.