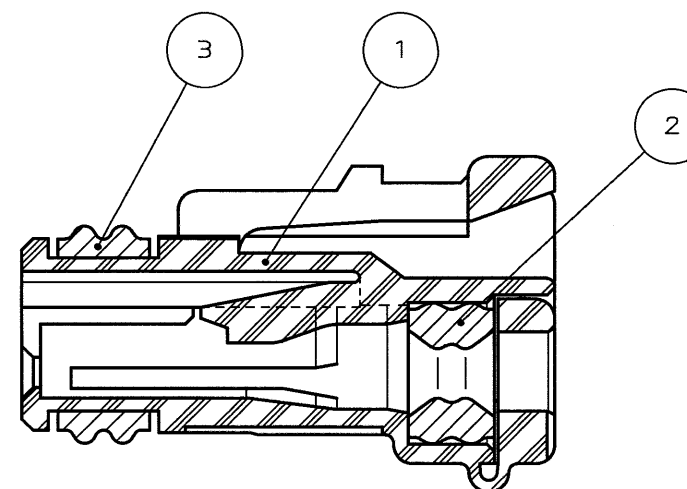
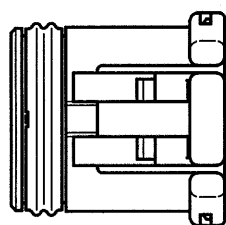
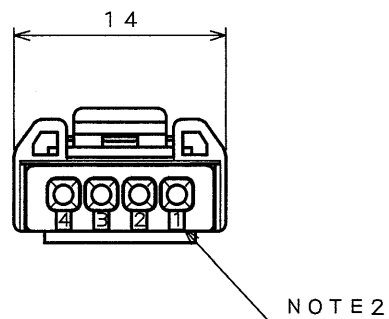
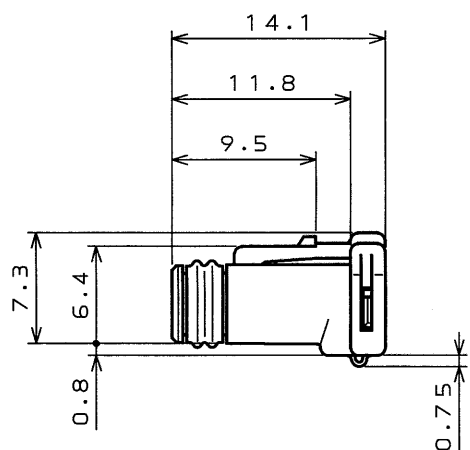
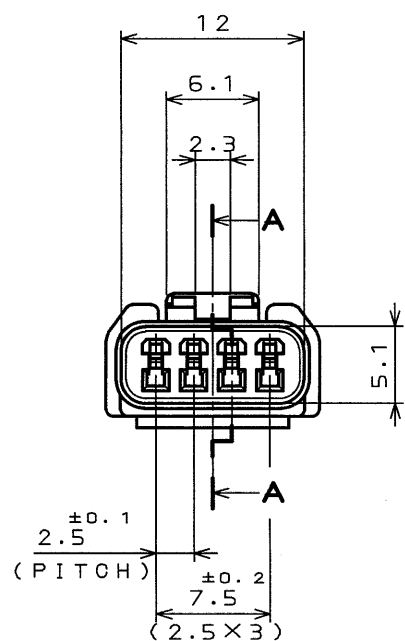


SJ034955  
(図面番号)(DRAWING NO.)

版数 REV.	年月日 DATE	DGN NO.	変更内容 DESCRIPTION	製図 DR.	担当 CHK.	査閲 APPD.	承認 APPD.
2	14.Jul.2003	52480	ADDED SPECIFICATION		Y.NAKAMURA	N. Ogi	T. Totani

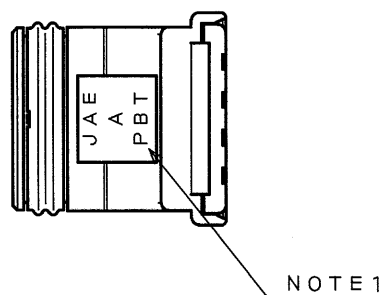


SECT. A-A  
(SCALE 5:1)



NOTE1.EMBOSS COMPANY LOGO"JAE" AND CAVITY DESIGNATOR AND MATERIAL LETTERS.  
NOTE2.EMBOSS CONTACT NUMBER.

注1.社標,キャビNo.,材料名を浮き出す。  
注2.端子No.を浮き出す。



符号 NO.	名称 DESCRIPTION	個数 QTY.	材料 MATERIAL	仕上 FINISH	備考 REMARKS
3	SEALRING	1	SIR		COLOR: BROWM
2	GROMMET	1	SIR		COLOR: BROWN
1	SOCKET HOUSING	1	PBT		COLOR: GRAY
仕様書(SPECIFICATION) △ JACS-1594-1		第1版(ORIGINAL DATE) 14.Mar.2000		尺(SCALE) 2:1	
公差(GENERAL TOLERANCE)		製図 DR. M.ABE		名称(TITLE) MX19004S52	
寸法(DIMENSION)		担当 CHK. J.MIYAMOTO		JAE CONNECTOR COM Reference Only JAVIATION ELECTRONICS INDUSTRY, LTD.	
角度(ANGLES)		査閲 APPD. M.SHINMYO			
. ±0.3		承認 APPD. T.TOTANI			
.X ±0.3				重量(WEIGHT)	
.XX ±0.3				図面番号(DRAWING NO.) SJ034955	
.XXX ±				版数 (REV.) 2	