

0E1E0130
(ON ENIMVH)台番図

版数 REV.	年月日 DATE	DCN NO.	変更内容 DESCRIPTION	製図 DR.	担当 CHK.	査閲 APPD.	承認 APPD.
2	28.Apr.2005	057127	CHANGE DESIGNATION	T.URANO	N.UCHIYAMA	Y.YAHIRO	K.HISATOMI
3	2.Jul.2009	068186	ADDED ITEM		N.UCHIYAMA		<i>y. Higashimura</i>

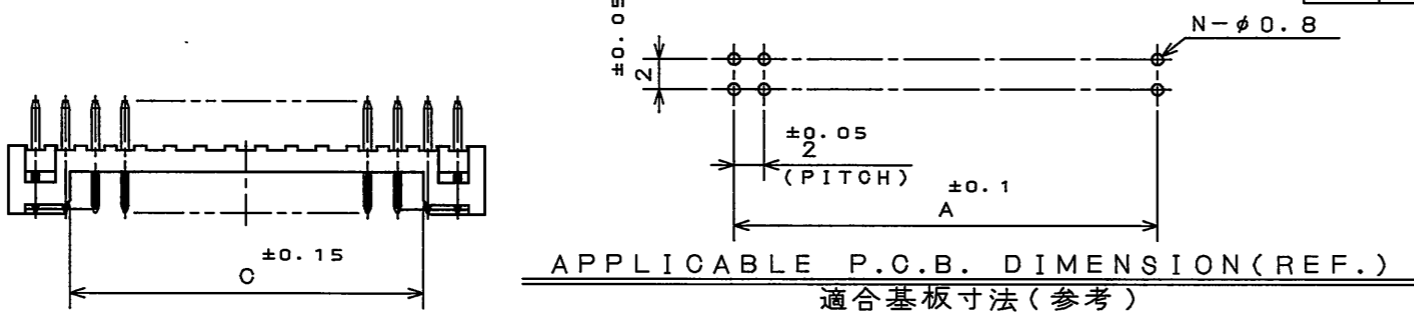


TABLE1 FINISH (AFTER PLATING)

表1 仕上(後めつき)

FINISH 仕上記号	1	2	3	5
CONTACT コンタクト				
CONTACT AREA 接触部	GOLD PLATING OVER NICKEL (GOLD:0.1μmMIN) Ni上Au0.1μm以上	GOLD PLATING OVER NICKEL (GOLD:0.3μmMIN) Ni上Au0.3μm以上	GOLD PLATING OVER NICKEL (GOLD:0.76μmMIN) Ni上Au0.76μm以上	(LEAD FREE)TIN/TIN ALLOY 錫または錫合金(無鉛)メッキ
TERMINAL AREA 結線部	(LEAD FREE)TIN/TIN ALLOY 錫または錫合金(無鉛)メッキ			

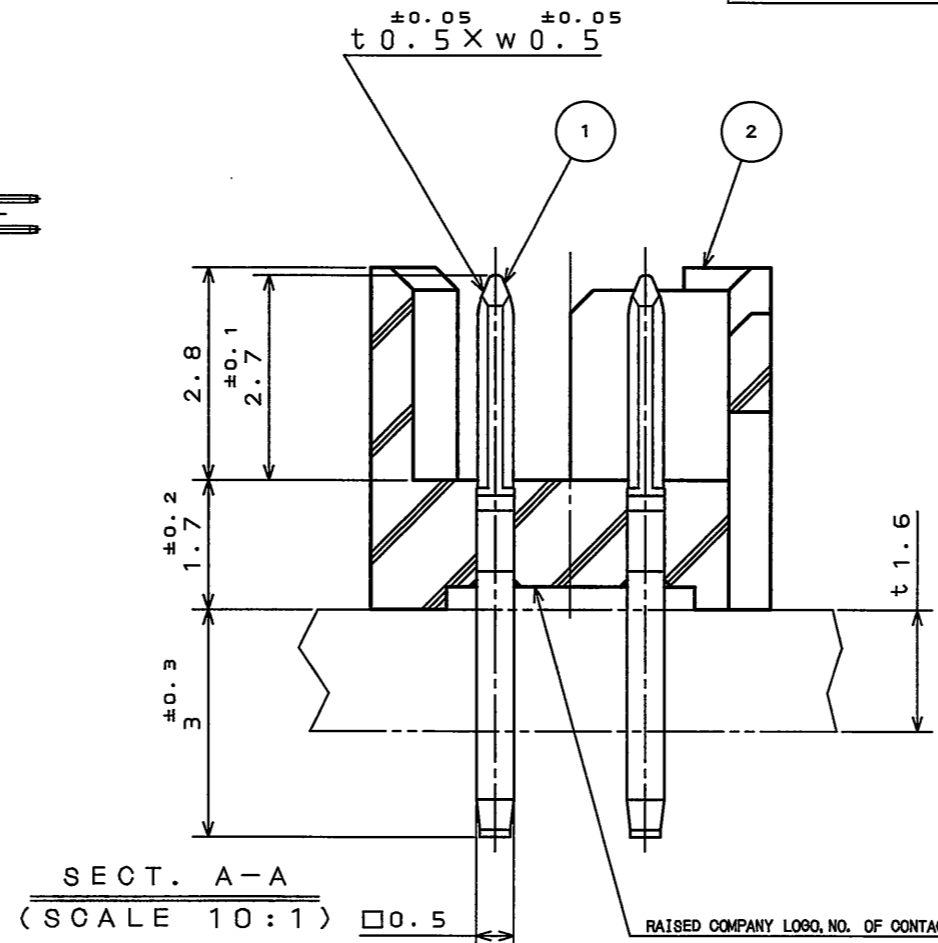
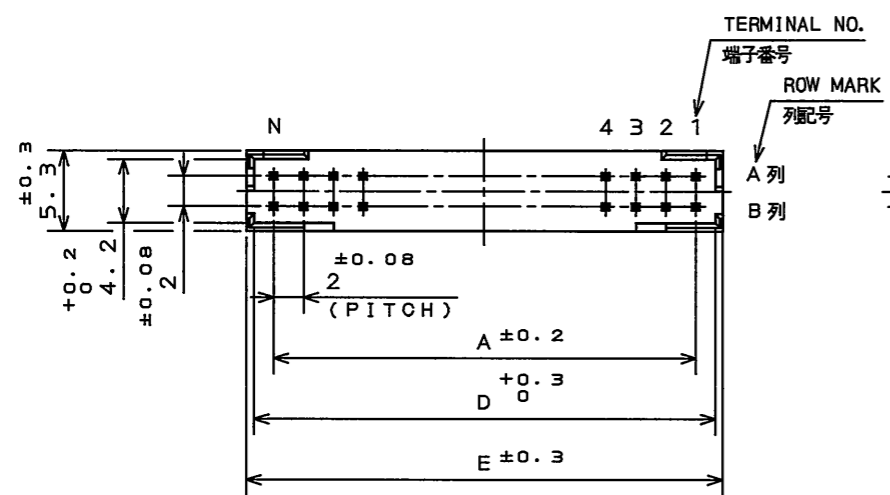
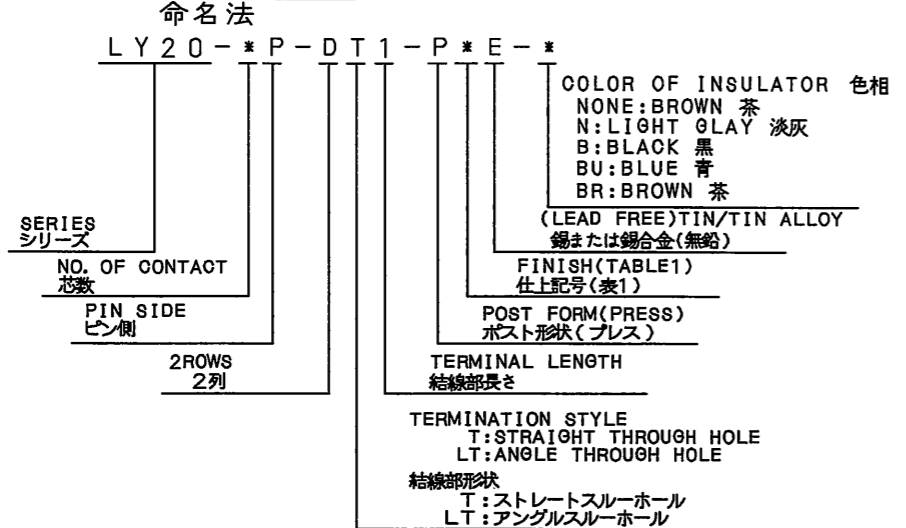


TABLE2 NO. OF CONTACTS AND DIMENSIONS

表2 芯数及び寸法

DIMENSIONS 寸法	A	B	C	D	E
4	2			4.6	5.6
6	4			6.6	7.6
8	6		1.4	8.6	9.6
10	8		3.4	10.6	11.6
12	10	2	5.4	12.6	13.6
14	12	4	7.4	14.6	15.6
16	14	6	9.4	16.6	17.6
18	16	8	11.4	18.6	19.6
20	18	10	13.4	20.6	21.6
22	20	12	15.4	22.6	23.6
24	22	14	17.4	24.6	25.6
26	24	16	19.4	26.6	27.6
28	26	18	21.4	28.6	29.6
30	28	20	23.4	30.6	31.6
32	30	22	25.4	32.6	33.6
34	32	24	27.4	34.6	35.6
36	34	26	29.4	36.6	37.6
38	36	28	31.4	38.6	39.6
40	38	30	33.4	40.6	41.6
42	40	32	35.4	42.6	43.6
44	42	34	37.4	44.6	45.6

DESIGNATION 命名法



2	INSULATOR	1	GLASS FILLED 6-6NY		
1	POST	TABLE2	COPPER ALLOY		
符号 NO.	名称 DESCRIPTION	個数 QTY.	材料 MATERIAL	仕上 FINISH	備考 REMARKS
△ JACS-1337-500		第1版(ORIGINAL DATE) 27.Jan.2005		尺度(SCALE) 2:1	シリーズ(SERIES) LY
公差(GENERAL TOLERANCE)	角度(ANGLES)	製図 DR.	T.URANO	名称(TITLE)	日本航空電子工業株式会社 JAPAN AVIATION ELECTRONICS INDUSTRY, LTD.
. ±0.8	° ±	担当 CHK.	N.UCHIYAMA	△	STRAIGHT PIN HEADER
.X ±0.4	°X ±	査閲 APPD.	Y.YAHIRO	LY20-*P-DT1-P*E-*	
.XX ±0.1		承認 APPD.	K.HISATOMI		
.XXX ±				質量(MASS)	図面番号(DRAWING NO.) SJ103130

LEAD FREE この製品は鉛フリー品です

DOF-0-212E(03.08)

