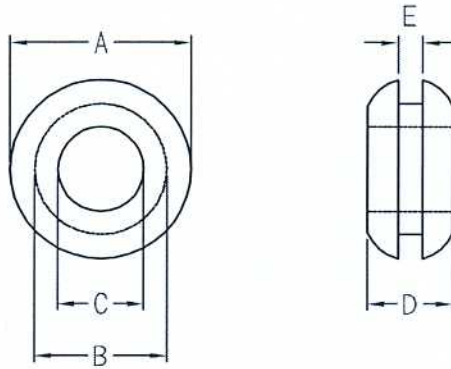


# GMQ TYPE



ITEM NO.	A	B	C	D	E	RS No.
GMQ-0603	8.5±0.25	6±0.25	3±0.25	4.7±0.25	1.7±0.25	6664593
GMQ-0705	10.2±0.35	7.2±0.25	5±0.25	4.4±0.25	1.7±0.25	6664596
GMQ-1006	13.3±0.35	10±0.35	6.4±0.25	6.3±0.25	1.7±0.25	6664590
GMQ-1410	19.5±0.35	13.9±0.35	10.5±0.35	6.4±0.25	3.4±0.25	6664603
GMQ-2015	23.7±0.45	20.1±0.45	15.5±0.35	6.1±0.25	1.7±0.25	6664607
GMQ-2518	29.9±0.45	25.1±0.45	18.9±0.35	7.2±0.25	1.5±0.25	6664616
GMQ-3225	38.1±0.45	31.7±0.45	25±0.45	7.8±0.25	1.5±0.25	6664619

承認

審查

製圖

設計

中文名 <b>護線環</b>		MATERIAL P.V.C.	ITEM NO. <b>GMQ TYPE</b>
SCALE	FINISH	NAME <b>GROMMET(OPEN)</b>	
△ (•••)	TOLERANCE AS FIGURE	△ (•••) 01-10-2009 DATE	REVISIONS <b>K001</b>
使用機種			R.N.O.



凱士士企業股份有限公司

▶ 請勿實測圖面 ◀