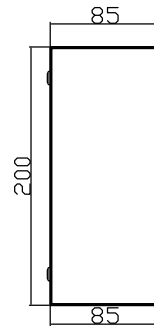
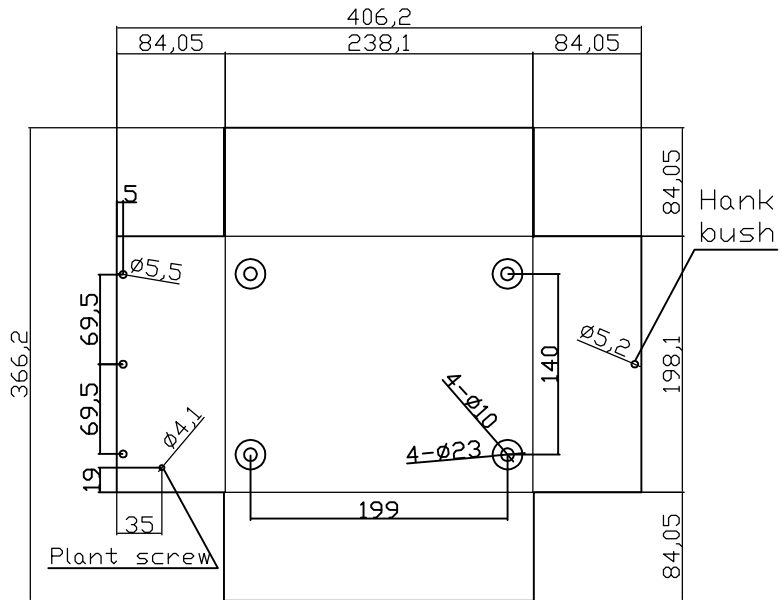
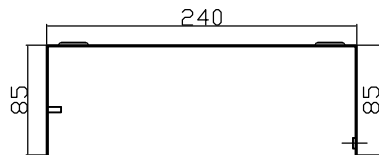
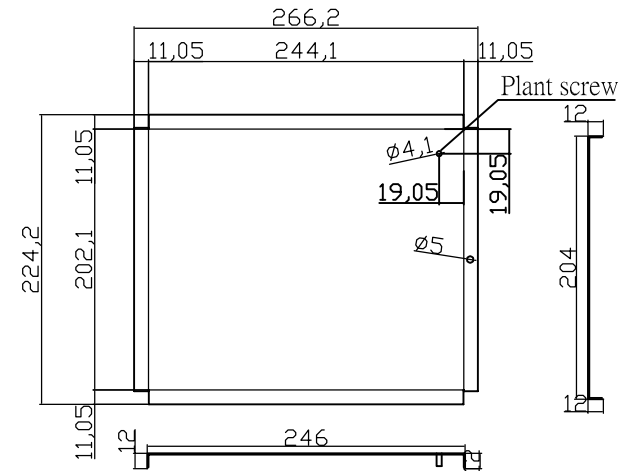


C1.0*406.2*366.2*1PCS

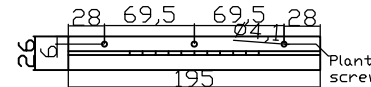


T=1.0mm

C1.0*224.2*266.2*1PCS



後鈕*195*10*10*1PCS



Accessory / 配件	MATERIAL / 材質	Quantity / 數量	Type / 型式
Plant SCREWS	Free Cutting Steel-Sulfur	5	M4x10mm
Nut	Free Cutting Steel-Sulfur	5	M4
nut spacer	Free Cutting Steel-Sulfur	5	M4
screws	Free Cutting Steel-Sulfur	1	M4x12.7mm
Hank bush	Free Cutting Steel-Sulfur	1	M4

	DIM./單位 mm	DWN./繪圖 周育傑	DATE./日期 2006/11/02	ITEM/產品名稱 232153
	IE.NO./客戶型號	CHK./審查	DATE./日期	
	MATERIAL/材質 SHEET STEEL	APPN./核准	DATE./日期	DWG. NO./圖號 EG5792