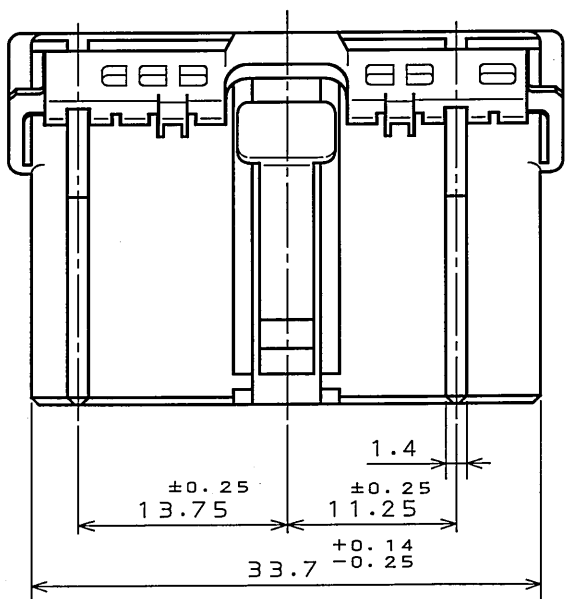
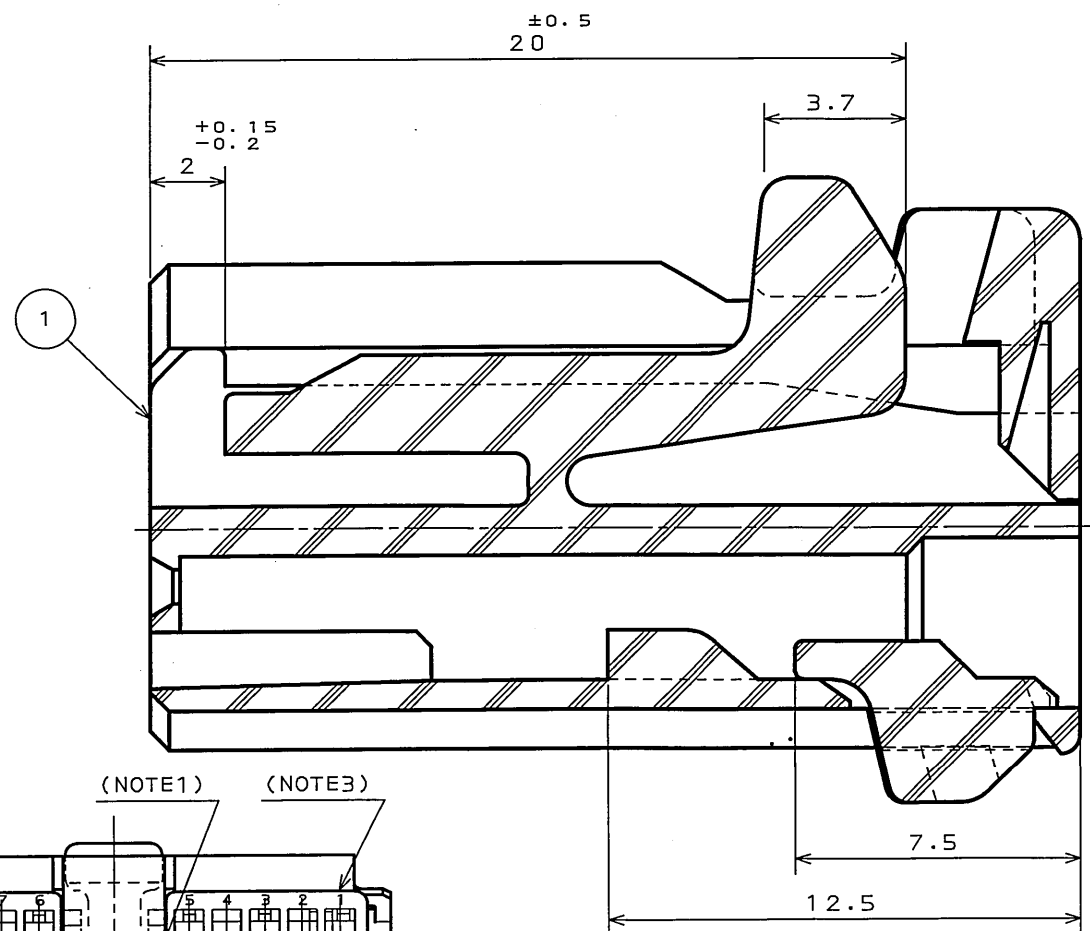
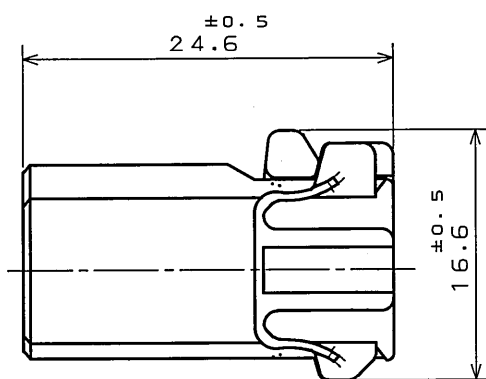
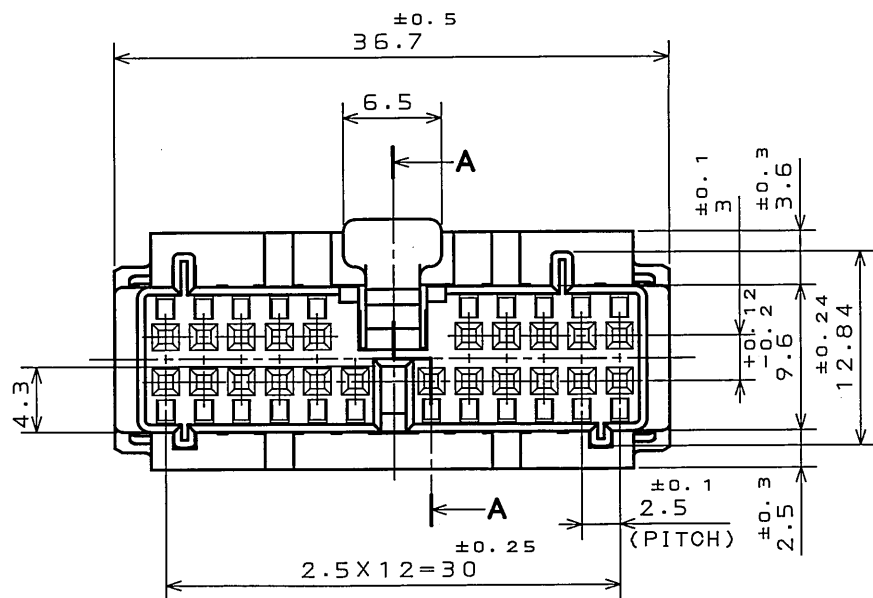
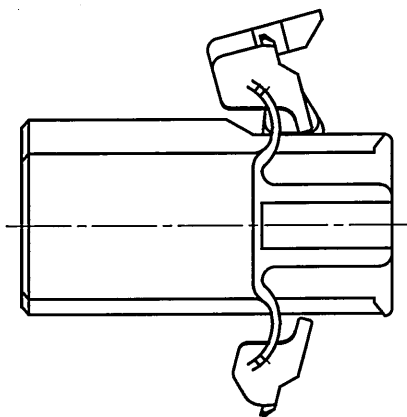


677620S  
 (ON DRAWING NO.)

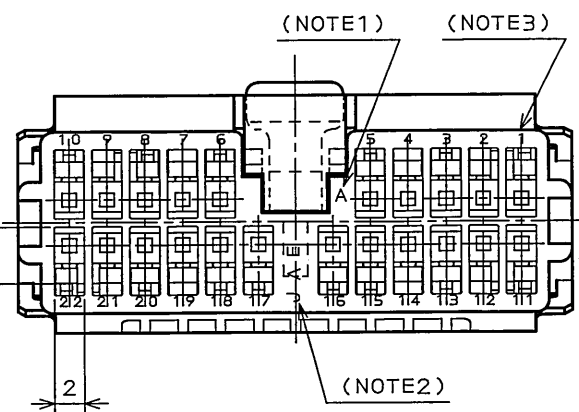
版数 REV.	年月日 DATE	DCN NO.	変更内容 DESCRIPTION	製図 DR.	担当 CHK.	査閲 APPD.	承認 APPD.
2	8.Sep.2003	053208	CHANGED TO BILINGUAL AND REDRAWN etc.		S.HARA	T. Totani	I. Imori



REFERENCE  
 (参考)



SECT. A-A  
 (SCALE 5:1)



NOTE1. MOLD CAVITY DESIGNATOR APPEARS IN RAISED LETTERS.  
 2. COMPANY LOGO "JAE" APPEARS IN RAISED LETTERS.  
 3. POSITION NO. APPEARS IN RAISED LETTERS.

注1. 金型マークを浮き出す。  
 2. 社標を浮き出す。  
 3. 端子No. を浮き出す。

DOF-0-212E(03.08)

1	SOCKET HOUSING	1	PBT	仕上 FINISH	COLOR: LIGHT BLUE
符号 NO.	名称 DESCRIPTION	個数 QTY.	材料 MATERIAL		備考 REMARKS
仕様書 (SPECIFICATION) JACS-1309		第1版 (ORIGINAL DATE) 13.Apr.1995		JAE-CONNECTOR.COM	
公差 (GENERAL TOLERANCE)		製図 DR.		名称 (TITLE) Reference ONLY	
寸法 (DIMENSION)		担当 CHK.		IL-AG5-22SK	
角度 (ANGLES)		査閲 APPD.		-D3C1-LB	
. ±0.2		承認 APPD.		重量 (WEIGHT)	
.X ±0.2		承認 APPD.		日本航空電子工業株式会社	
.XX ±				JAE AVIATION ELECTRONICS INDUSTRY, LTD.	
.XXX ±				図面番号 (DRAWING NO.) SJ029779	
				版数 (REV.) 2	