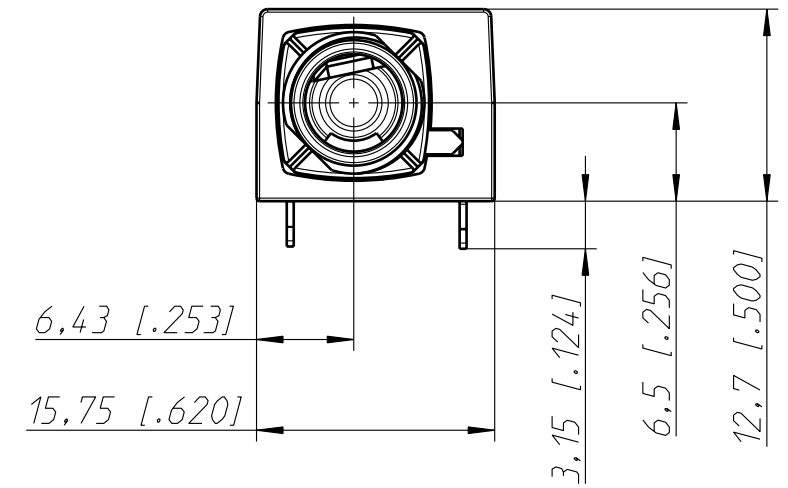
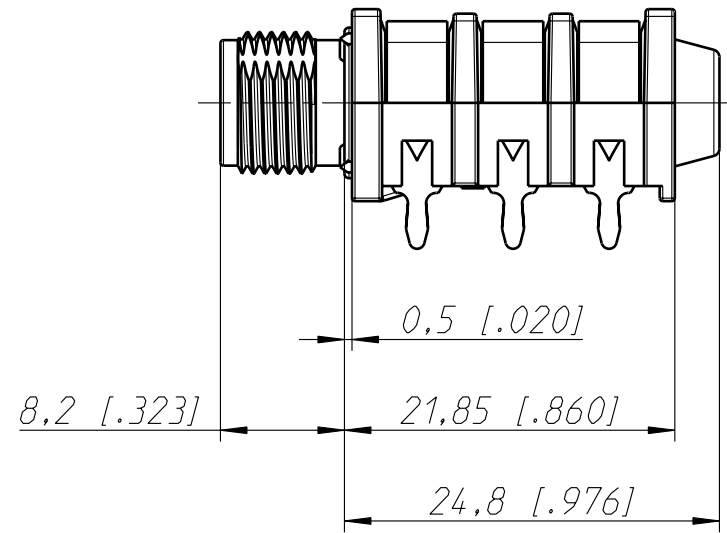
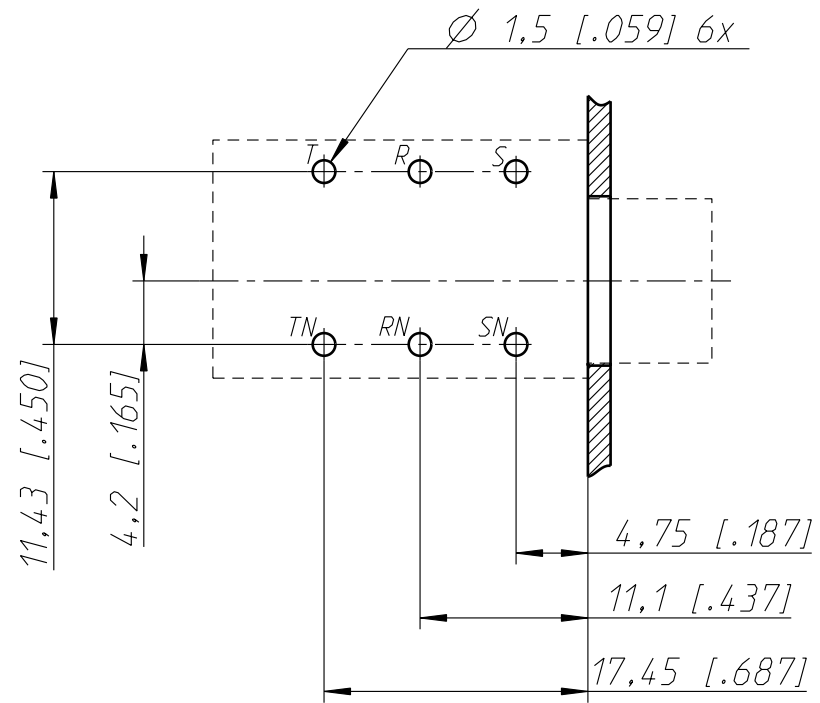
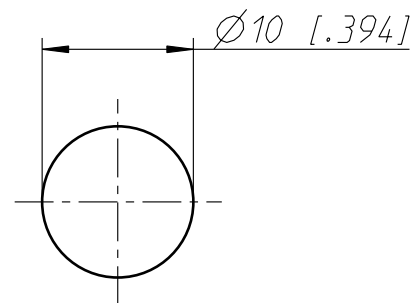


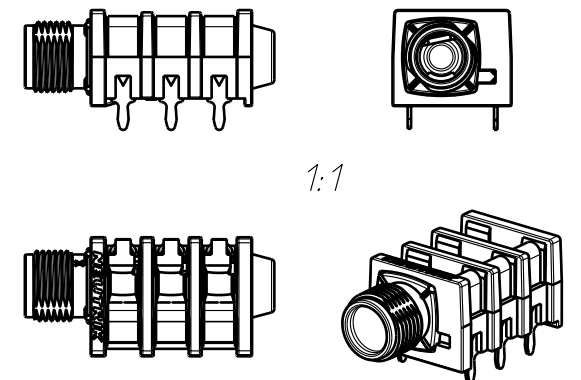
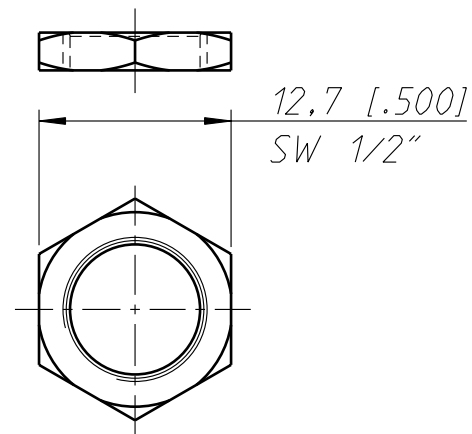
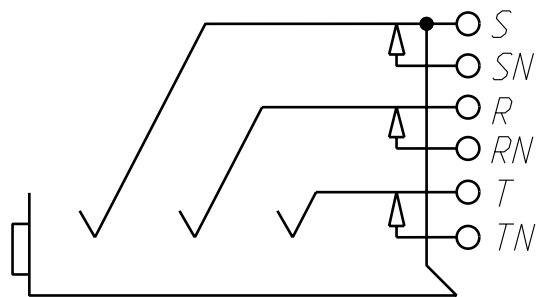
Print Bohrplan Bestückungsseite
PCB-Layout (component side)



Frontplattenausschnitt (Rückseite)
Panel cut out (rear side)



JACK- NORMALLING



Allgemeintoleranzen ISO 2768-m	Werkstoff KEIN_MAT	Massstab: 2:1 (A3)	Gezeichnet	Datum	Name
			Freigegeben	21.10.09	jutz b
Zeichnung urheberrechtlich geschuetzt (DIN 34) (C)	-		Geaendert		
			Aend.-Nr.		Aend.-Index A
Benennung Slim Jack NRJ6HM-1			Ersatz fuer:	Blatt 1 von 1 Bl.	
NEUTRIK AG FL-9494 SCHAAN			Zeichn. Nr.	ST-NRJ6HM-1	