

Golden DRAGON

Lead (Pb) Free Product - RoHS Compliant

LUW W5SM



Vorläufige Daten / Preliminary Data

Besondere Merkmale

- **Gehäusetypp:** weißes SMD Gehäuse, klarer Silikon - Verguss, Chip level conversion
- **Typischer Lichtfluss:** 98 lm bei 350 mA bis zu 230 lm bei 1 A
- **Besonderheit des Bauteils:** hocheffiziente Lichtquelle bei geringem Platzbedarf
- **Farbort:** $x = 0,31$, $y = 0,32$ nach CIE 1931 (weiß)
- **typische Farbtemperatur:** 6500 K
- **Abstrahlwinkel:** Lambertischer Strahler (120°)
- **Technologie:** ThinGaN
- **optischer Wirkungsgrad:** 110 lm/W bei 100 mA
- **Gruppierungsparameter:** Lichtstrom, Farbort
- **Verarbeitungsmethode:** für alle SMT-Bestücktechniken geeignet
- **Lötmethode:** Reflow Löten
- **Vorbehandlung:** nach JEDEC Level 2
- **Gurtung für Farbortgruppen 5P7R:** 24-mm Gurt mit 800/Rolle, $\varnothing 180$ mm
- **Gurtung für Farbortgruppen 4C8G:** 24-mm Gurt mit 400/Rolle, $\varnothing 180$ mm
- **ESD-Festigkeit:** ESD-sicher bis 2 kV nach JESD22-A114-D

Anwendungen

- Außen- und Innenbeleuchtung im Automobilbereich (z.B. Scheinwerfer)
- Blitzlicht
- Hinterleuchtung (Werbebeleuchtung, Allgemeinbeleuchtung)
- Leselampen (Flugzeug, Auto, Bus)
- Ersatz von Kleinst-Glühlampen
- Fassadenbeleuchtung im Innen- und Außenbereich
- Display Hinterleuchtung mit hohem Helligkeitsbedarf z. B. TFT
- Dekorative Beleuchtung
- Signal- und Symbolleuchten zur Orientierung
- Markierungsbeleuchtung (Stufen, Fluchtwege, u.ä.)

Features

- **package:** white SMD package, colorless clear silicone resin; chip level conversion
- **typical Luminous Flux:** 98 lm at 350 mA up to 230 lm at 1 A
- **feature of the device:** high efficient lightsource at low space
- **color coordinates:** $x = 0.31$, $y = 0.32$ acc. to CIE 1931 (white)
- **typ. color temperature:** 6500 K
- **viewing angle:** Lambertian Emitter (120°)
- **technology:** ThinGaN
- **optical efficiency:** 110 lm/W at 100 mA
- **grouping parameter:** luminous flux, color coordinates
- **assembly methods:** suitable for all SMT assembly methods
- **soldering methods:** reflow soldering
- **preconditioning:** acc. to JEDEC Level 2
- **taping for Chromaticity coordinate groups 5P7R:** 24 mm tape with 800/reel, $\varnothing 180$ mm
- **taping for Chromaticity coordinate groups 4C8G:** 24 mm tape with 400/reel, $\varnothing 180$ mm
- **ESD-withstand voltage:** up to 2 kV acc. to JESD22-A114-D

Applications

- exterior and interior automotive lighting (e.g. front light)
- Flashlight
- backlighting (illuminated advertising, general lighting)
- reading lamps (aircraft, car, bus)
- substitution of micro incandescent lamps
- indoor and outdoor commercial and residential architectural lighting
- display backlight where high brightness is required e.g. TFT
- decorative and entertainment lighting
- signal and symbol luminaire for orientation
- marker lights (e.g. steps, exit ways, etc.)

Bestellinformation
Ordering Information

Typ	Emissionsfarbe	Lichtstrom ¹⁾ Seite 20	Lichtstärke ²⁾ Seite 20	Bestellnummer
Type	Color of Emission	Luminous Flux ¹⁾ page 20	Luminous Intensity ²⁾ page 20	Ordering Code
		$I_F = 350 \text{ mA}$ $\Phi_V \text{ (mlm)}$	$I_F = 350 \text{ mA}$ $I_V \text{ (mcd)}$	
LUW W5SM-JZKY-5P7R	white	61.000 ... 97.000	23.700 (typ.)	Q65110A8112
LUW W5SM-JZKX-6P7Q	white	61.000 ... 82.000	20.700 (typ.)	Q65110A7573
LUW W5SM-KXKY-6P7Q	white	71.000 ... 97.000	24.300 (typ.)	Q65110A7555

Bestellinformation
Ordering Information

Typ	Farbtemperatur	Lichtstrom ¹⁾ Seite 20	Lichtstärke ²⁾ Seite 20	Bestellnummer
Type	color temperature	Luminous Flux ¹⁾ page 20	Luminous Intensity ²⁾ page 20	Ordering Code
		$I_F = 350 \text{ mA}$ $\Phi_V \text{ (mlm)}$	$I_F = 350 \text{ mA}$ $I_V \text{ (mcd)}$	
LUW W5SM-JZKY-4C8E	6500 K	61.000 ... 97.000	23.700 (typ.)	Q65110A8110
LUW W5SM-JZKY-5F8G	5700 K	61.000 ... 97.000	23.700 (typ.)	Q65110A8111

Anm.: Die oben genannten Typbezeichnungen umfassen die bestellbaren Selektionen. Diese bestehen aus wenigen Helligkeitsgruppen (siehe **Seite 8** für nähere Informationen). Es wird nur eine einzige Helligkeitsgruppe pro Gurt geliefert. Z.B.: LUW W5SM-JZKY-5P7R bedeutet, dass auf dem Gurt nur eine der Helligkeitsgruppen JZ, KX oder KY enthalten ist.
Um die Liefersicherheit zu gewährleisten, können einzelne Helligkeitsgruppen nicht bestellt werden.

Gleiches gilt für die Farben, bei denen Farbortgruppen gemessen und gruppiert werden. Pro Gurt wird nur eine Farbortgruppe geliefert. Z.B.: LUW W5SM-JZKY-5P7R bedeutet, dass auf dem Gurt nur eine der Farbortgruppen -5P bis -7R enthalten ist (siehe **Seite 5** für nähere Informationen).
Um die Liefersicherheit zu gewährleisten, können einzelne Farbortgruppen nicht bestellt werden.

Note: The above Type Numbers represent the order groups which include only a few brightness groups (see **page 8** for explanation). Only one group will be shipped on each reel (there will be no mixing of two groups on each reel). E.g. LUW W5SM-JZKY-5P7R means that only one group JZ, KX or KY will be shippable for any one reel. In order to ensure availability, single brightness groups will not be orderable.

In a similar manner for colors where chromaticity coordinate groups are measured and binned, single chromaticity coordinate groups will be shipped on any one reel. E.g. LUW W5SM-JZKY-5P7R means that only 1 chromaticity coordinate group -5P to 7R will be shippable on each reel (see **page 5** for explanation). In order to ensure availability, single chromaticity coordinate groups will not be orderable.

Grenzwerte**Maximum Ratings**

Bezeichnung Parameter	Symbol Symbol	Wert Value	Einheit Unit
Betriebstemperatur Operating temperature range	T_{op}	- 40 ... + 110	°C
Lagertemperatur Storage temperature range	T_{stg}	- 40 ... + 110	°C
Sperrschichttemperatur Junction temperature	T_j	>150 for short term applications	°C
Sperrschichttemperatur Junction temperature	T_j	125	°C
Durchlassstrom Forward current ($T_S=25^\circ\text{C}$)	(min.) I_F (max.) I_F	100 1000	mA mA
Stoßstrom Surge current $t \leq 10 \mu\text{s}$, $D = 0.005$, $T_S=25^\circ\text{C}$	I_{FM}	2000	mA
Sperrspannung Reverse voltage ($T_S=25^\circ\text{C}$)	V_R	not designed for reverse operation	V

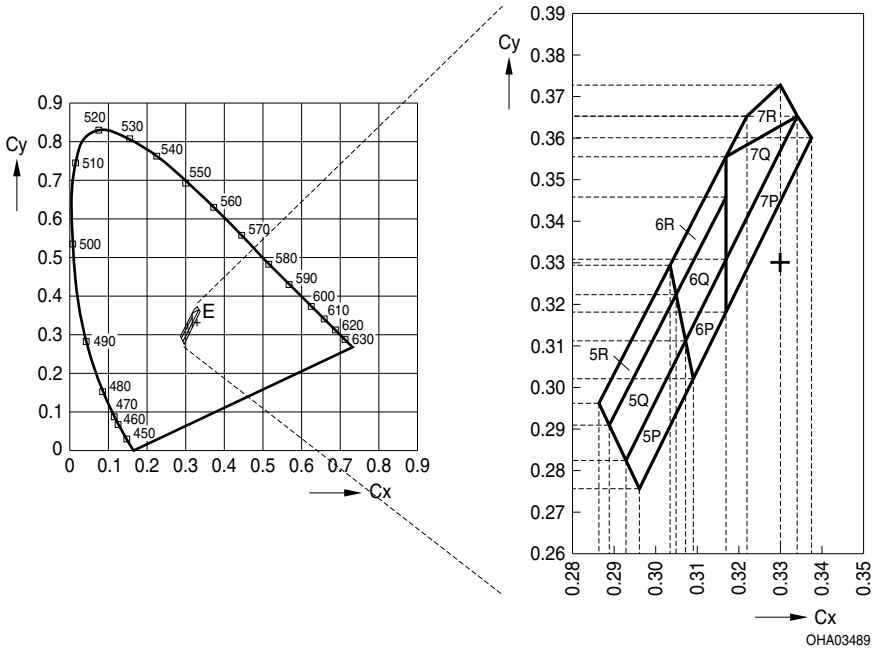
Kennwerte
Characteristics

($T_S = 25\text{ °C}$)

Bezeichnung Parameter	Symbol Symbol	Wert Value	Einheit Unit
Farbkoordinate x nach CIE 1931 ³⁾ Seite 20 (typ.) Chromaticity coordinate x acc. to CIE 1931 ³⁾ page 20 $I_F = 350\text{ mA}$	x	0.31	–
Farbkoordinate y nach CIE 1931 ³⁾ Seite 20 (typ.) Chromaticity coordinate y acc. to CIE 1931 ³⁾ page 20 $I_F = 350\text{ mA}$	y	0.32	–
Abstrahlwinkel bei 50 % I_V (Vollwinkel) (typ.) Viewing angle at 50 % I_V	2ϕ	120	Grad deg.
Durchlassspannung ^{4) Seite 20} (min.) Forward voltage ^{4) page 20} (typ.) $I_F = 350\text{ mA}$ (max.)	V_F V_F V_F	2.7 3.2 3.7	V V V
Sperrstrom Reverse current (max.)	I_R	not designed for reverse operation	μA
Temperaturkoeffizient von V_F (typ.) Temperature coefficient of V_F $I_F = 350\text{ mA}; -10\text{ °C} \leq T \leq 100\text{ °C}$	TC_V	–4.0	mV/K
Wärmewiderstand Thermal resistance Sperrschicht/Lötpad (typ.) Junction/soldering point (max.)	$R_{th\ JS}$ $R_{th\ JS}$	6.5 11*	K/W K/W

* R_{th} (max) basiert auf statistischen Werten
 R_{th} (max) is based on statistic values

Farbortgruppen³⁾ Seite 20
 Chromaticity coordinate groups³⁾ page 20



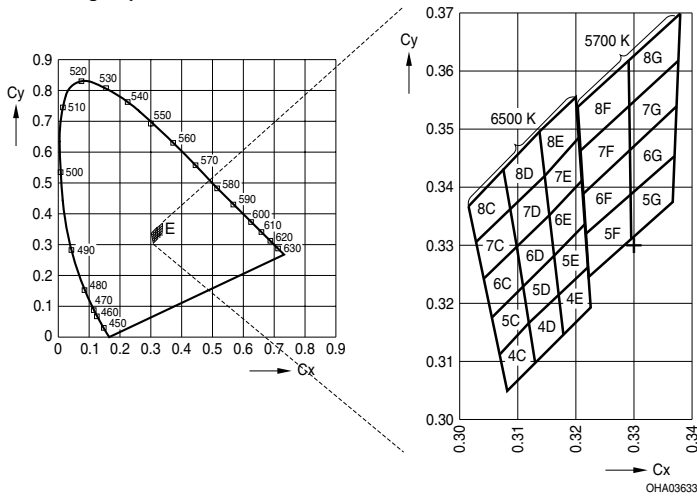
Gruppe Group	Cx	Cy
5P	0.296	0.276
	0.293	0.282
	0.307	0.311
	0.309	0.302
6P	0.309	0.302
	0.307	0.311
	0.317	0.331
	0.317	0.318
7P	0.317	0.318
	0.317	0.331
	0.334	0.365
	0.338	0.360

Gruppe Group	Cx	Cy
5Q	0.293	0.282
	0.289	0.291
	0.305	0.322
	0.307	0.311
6Q	0.307	0.311
	0.305	0.322
	0.317	0.346
	0.317	0.331
7Q	0.317	0.331
	0.317	0.356
	0.334	0.365
	0.317	0.331

Gruppe Group	Cx	Cy
5R	0.289	0.291
	0.287	0.296
	0.304	0.329
	0.305	0.322
6R	0.305	0.322
	0.304	0.329
	0.317	0.356
	0.317	0.346
7R	0.317	0.356
	0.322	0.365
	0.330	0.373
	0.334	0.365

Farbortgruppen³⁾ Seite 20

Chromaticity coordinate groups³⁾ page 20



**Farbtemperatur
color temperature**

Gruppe Group	Cx	Cy
4C	0.308	0.305
	0.307	0.311
	0.312	0.316
	0.313	0.310
5C	0.307	0.311
	0.306	0.318
	0.311	0.323
	0.312	0.316
6C	0.306	0.318
	0.304	0.324
	0.310	0.330
	0.311	0.323
7C	0.304	0.324
	0.303	0.330
	0.309	0.336
	0.310	0.330
8C	0.303	0.330
	0.302	0.337
	0.308	0.343
	0.309	0.336

Gruppe Group	Cx	Cy
5F	0.322	0.324
	0.322	0.332
	0.329	0.338
	0.329	0.331
6F	0.322	0.332
	0.321	0.339
	0.329	0.346
	0.329	0.338
7F	0.321	0.339
	0.321	0.346
	0.329	0.354
	0.329	0.346
8F	0.321	0.346
	0.320	0.354
	0.329	0.362
	0.329	0.354
5G	0.329	0.331
	0.329	0.338
	0.337	0.345
	0.337	0.337

**Farbtemperatur
color temperature**

Gruppe Group	Cx	Cy
4D	0.313	0.310
	0.312	0.316
	0.317	0.321
	0.318	0.314
5D	0.312	0.316
	0.311	0.323
	0.316	0.328
	0.317	0.321
6D	0.311	0.323
	0.310	0.330
	0.315	0.335
	0.316	0.328
7D	0.310	0.330
	0.309	0.336
	0.315	0.342
	0.315	0.335
8D	0.309	0.336
	0.307	0.343
	0.314	0.349
	0.315	0.342
4E	0.318	0.314
	0.317	0.321
	0.322	0.326
	0.323	0.319
5E	0.317	0.321
	0.316	0.328
	0.322	0.333
	0.322	0.326
6E	0.316	0.328
	0.315	0.335
	0.321	0.341
	0.322	0.334
7E	0.315	0.335
	0.315	0.342
	0.321	0.348
	0.321	0.341
8E	0.315	0.342
	0.314	0.349
	0.320	0.355
	0.321	0.348

Gruppe Group	Cx	Cy
6G	0.329	0.338
	0.329	0.346
	0.337	0.353
	0.337	0.345
7G	0.329	0.346
	0.329	0.354
	0.338	0.362
	0.337	0.353
8G	0.329	0.354
	0.329	0.362
	0.338	0.370
	0.338	0.362

Helligkeits-Gruppierungsschema
Brightness Groups

Helligkeitsgruppe Brightness Group	Lichtstrom ¹⁾ Seite 20 Luminous Flux ¹⁾ page 20 Φ_V (lm)	Lichtstärke ²⁾ Seite 20 Luminous Intensity ²⁾ page 20 I_V (mcd)
JZ	61.000 ...71.000	22.000 (typ.)
KX	71.000 ...82.000	25.500 (typ.)
KY	82.000 ...97.000	30.000 (typ.)

Anm.: Die Standardlieferform von Serientypen beinhaltet eine Familiengruppe. Diese besteht aus wenigen Helligkeitsgruppen. Einzelne Helligkeitsgruppen sind nicht bestellbar.

Note: The standard shipping format for serial types includes a family group of only a few individual brightness groups. Individual brightness groups cannot be ordered.

Gruppenbezeichnung auf Etikett
Group Name on Label

Beispiel: KX-5P

Example: KX-5P

Helligkeitsgruppe Brightness Group	Farbortgruppe Chromaticity Coordinate Group
KX	5P

Anm.: In einer Verpackungseinheit / Gurt ist immer nur eine Helligkeitsgruppe enthalten.

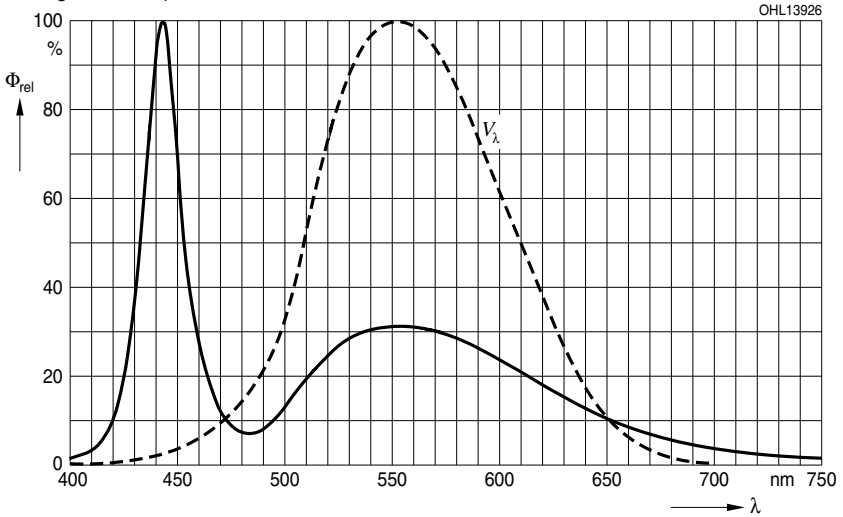
Note: No packing unit / tape ever contains more than one brightness group.

Relative spektrale Emission²⁾ Seite 20

Relative Spectral Emission²⁾ page 20

$V(\lambda)$ = spektrale Augenempfindlichkeit / Standard eye response curve

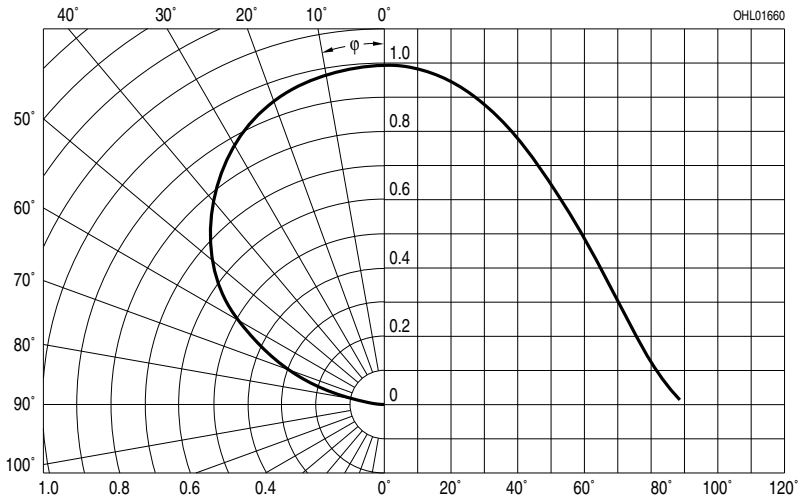
$\Phi_{rel} = f(\lambda); T_S = 25\text{ °C}; I_F = 350\text{ mA}$



Abstrahlcharakteristik²⁾ Seite 20

Radiation Characteristic²⁾ page 20

$I_{rel} = f(\varphi); T_S = 25\text{ °C}$

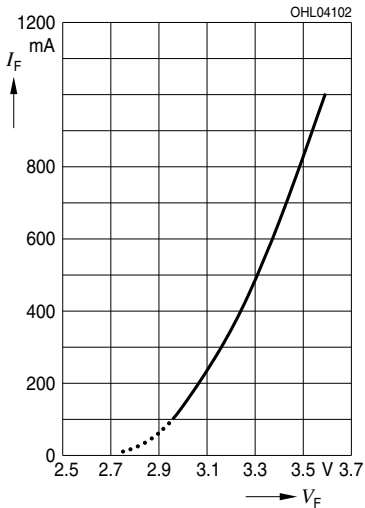


Durchlassstrom²⁾⁴⁾ Seite 20

Forward Current²⁾⁴⁾ page 20

$$I_F = f(V_F); T_S = 25\text{ }^\circ\text{C}$$

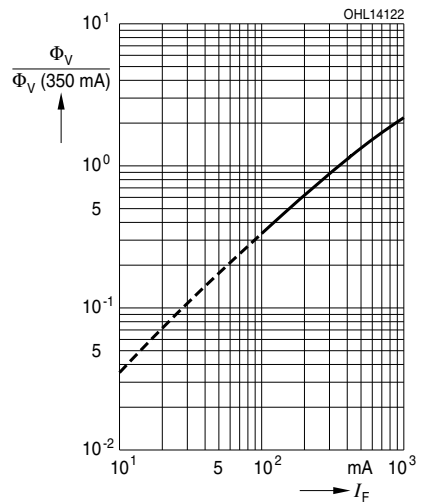
solid line: specified DC-range



Relative Lichtstrom^{2) 5)} Seite 20

Relative Luminous Flux^{2) 5)} page 20

$$\Phi_V / \Phi_V(350\text{ mA}) = f(I_F); T_S = 25\text{ }^\circ\text{C}$$

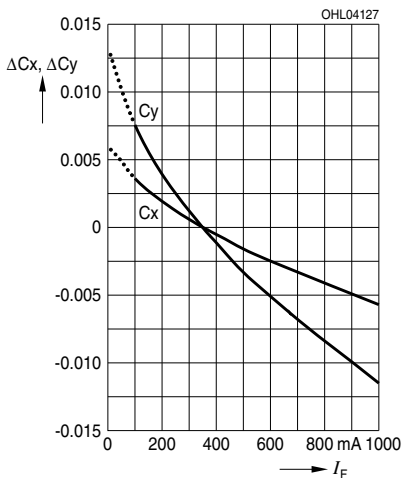


Farbortverschiebung²⁾ Seite 20

Chromaticity Coordinate Shift²⁾ page 20

$$x, y = f(I_F); T_S = 25\text{ }^\circ\text{C}$$

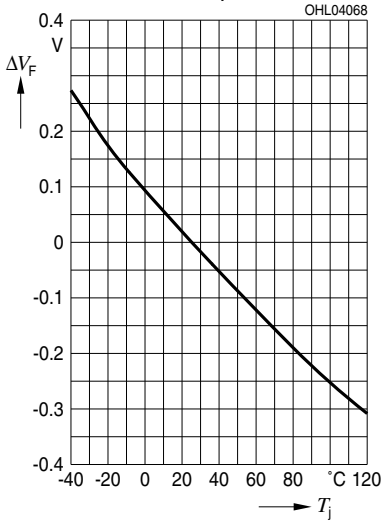
solid line: specified DC-range



Relative Vorwärtsspannung²⁾⁴⁾ Seite 20

Relative Forward Voltage²⁾⁴⁾ page 20

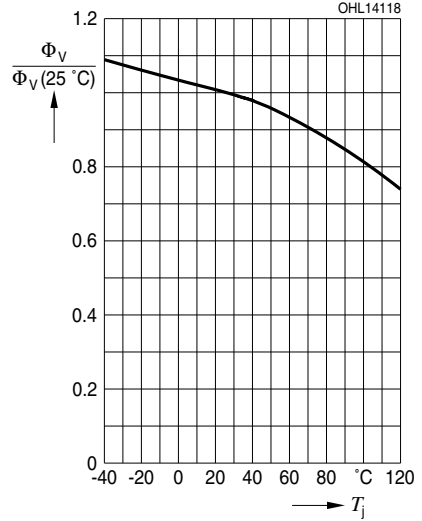
$\Delta V_F = V_F - V_F(25\text{ }^\circ\text{C}) = f(T_j); I_F = 350\text{ mA}$



Relative Lichtstrom²⁾ Seite 20

Relative Luminous Flux²⁾ page 20

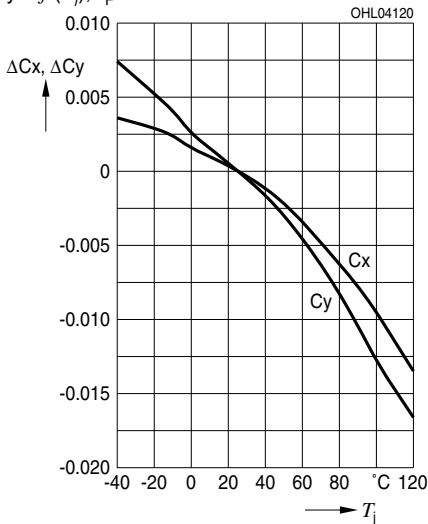
$\Phi_V/\Phi_V(25\text{ }^\circ\text{C}) = f(T_j); I_F = 350\text{ mA}$



Farbortverschiebung²⁾ Seite 20

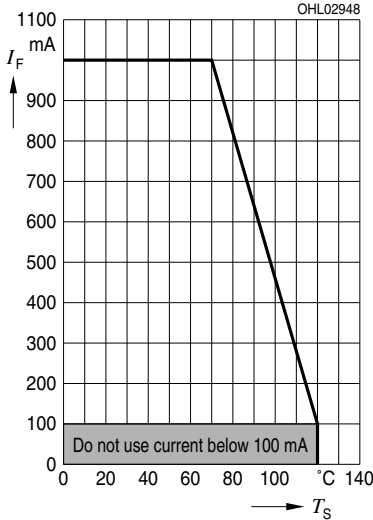
Chromaticity Coordinate Shift²⁾ page 20

$x, y = f(T_j); I_F = 350\text{ mA}$



Maximal zulässiger Durchlassstrom
Max. Permissible Forward Current

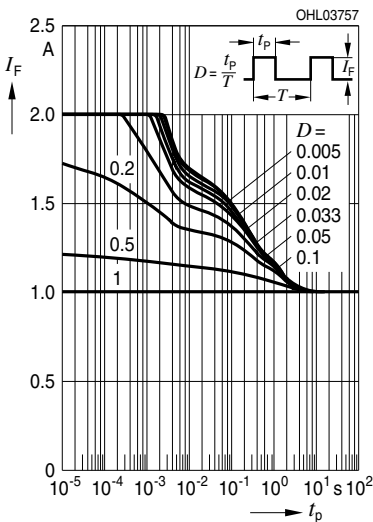
$I_F = f(T_S)$



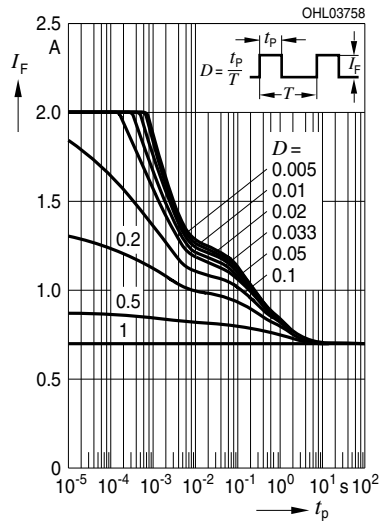
Zu Lebensdauerangaben siehe
 Applikationsschrift: "Reliability of the DRAGON
 Product Family"

For life time information please refer to application
 note "Reliability of the DRAGON Product
 Family"

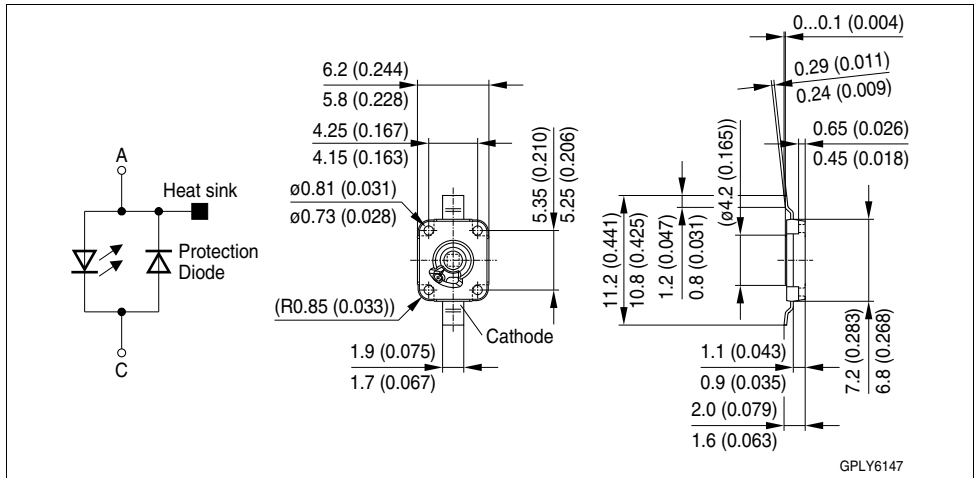
Zulässige Impulsbelastbarkeit $I_F = f(t_p)$
Permissible Pulse Handling Capability
 Duty cycle $D =$ parameter, $T_S = 25^\circ\text{C}$



Zulässige Impulsbelastbarkeit $I_F = f(t_p)$
Permissible Pulse Handling Capability
 Duty cycle $D =$ parameter, $T_S = 85^\circ\text{C}$



Maßzeichnung⁶⁾ Seite 20
 Package Outlines⁶⁾ page 20



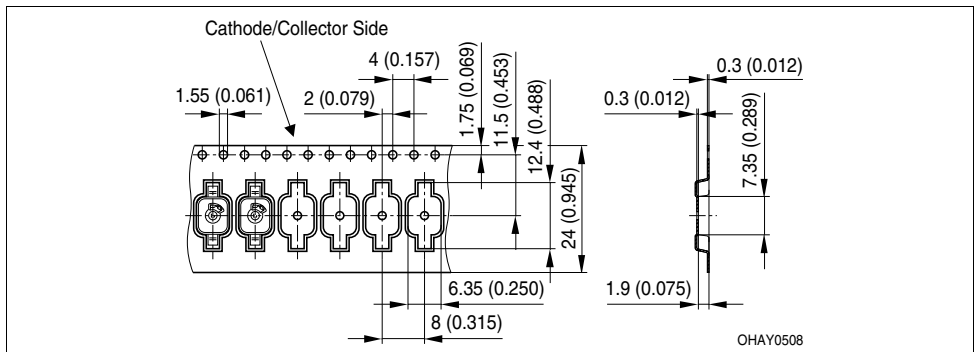
Kathodenkennung:
Cathode mark:
Gewicht / Approx. weight:

Markierung
mark
0.2 g

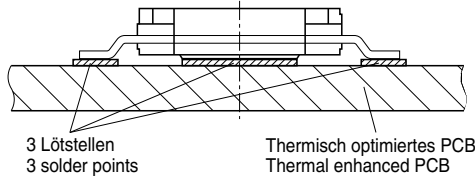
Gurtung / Polarität und Lage⁶⁾ Seite 20

Verpackungseinheit:
 für Farbortgruppen 5P7R: 800/Rolle, $\varnothing 180$ mm
 für Farbortgruppen 4C8G: 400/Rolle, $\varnothing 180$ mm
Packing unit:
 for Chromaticity coordinate groups 5P7R:
 800/Rolle, $\varnothing 180$ mm
 for Chromaticity coordinate groups 4C8G:
 400/Rolle, $\varnothing 180$ mm

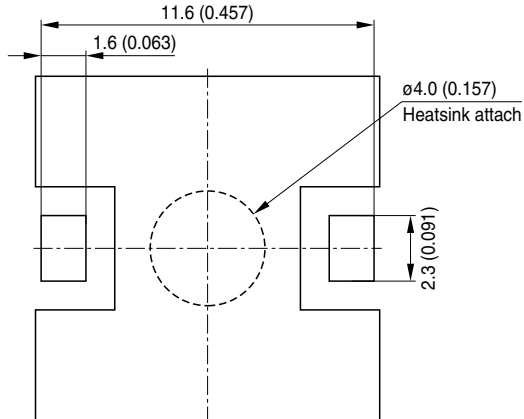
Method of Taping / Polarity and Orientation⁶⁾ page 20



Achtung:
 Anode und
 Heatsink sind
 elektrisch
 verbunden

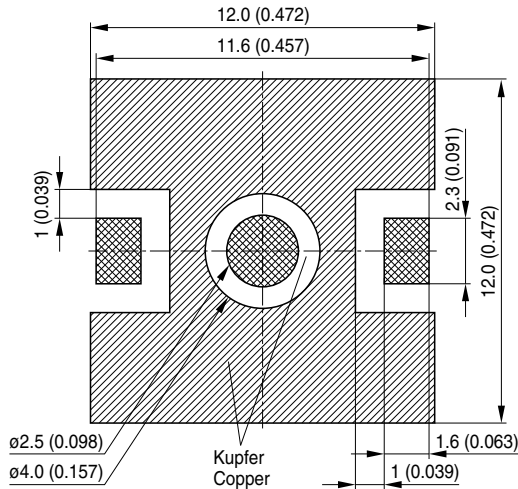





Attention:
 Anode and
 Heatsink are
 electrically
 connected



Footprint

Empfohlene
 Padgeometrie
 Recommended
 Solder Pad
 Design



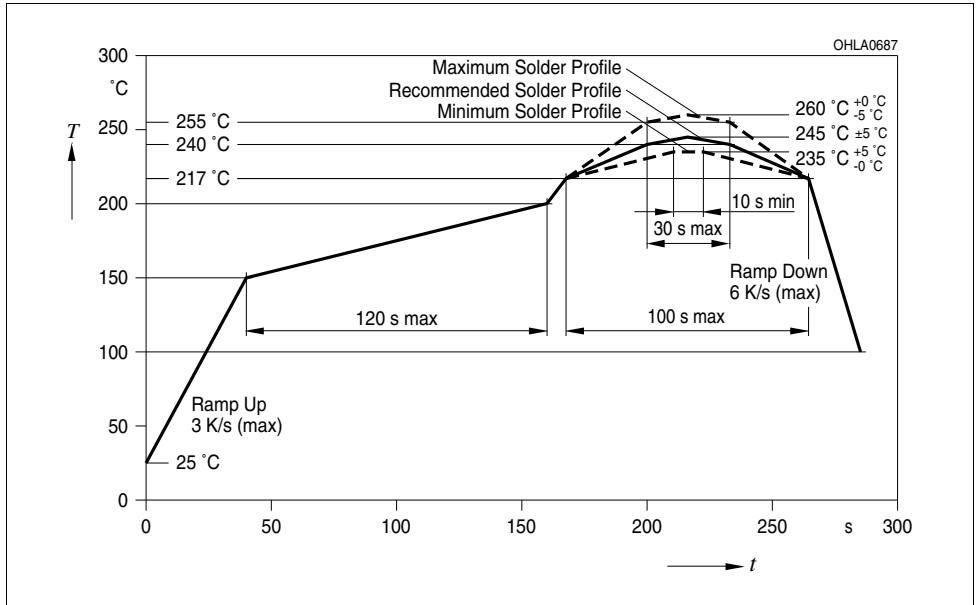
-  Lötstopplack
Solder resist
-  Lötpasten Schablone
Solder paste stencil
-  Freies Kupfer
Bare Copper

OHPY3637

Lötbedingungen
Soldering Conditions

Reflow Lötprofil für bleifreies Löten
Reflow Soldering Profile for lead free soldering

Vorbehandlung nach JEDEC Level 2
 Preconditioning acc. to JEDEC Level 2
 (nach J-STD-020C)
 (acc. to J-STD-020C)



Anm.: Das Gehäuse ist für Ultraschallreinigung nicht geeignet
 Note: Package not suitable for ultra sonic cleaning

Barcode-Produkt-Etikett (BPL)
Barcode-Product-Label (BPL)

OSRAM Opto Semiconductors

Lx:xxxx Bin1: Bin Information Color 1
 Product Name Bin2:
 Bin3:

(6P) BATCH NO: Batch Number
Bar Code

RoHS Compliant ML Temp ST
 2 260 C RT

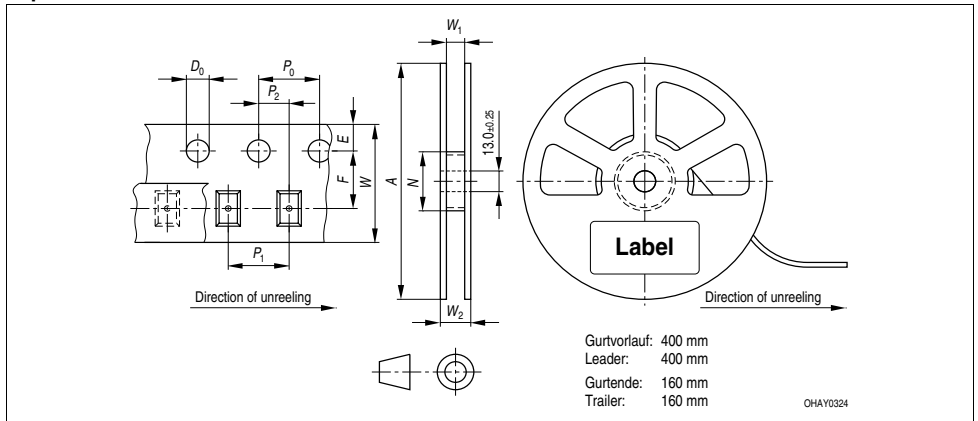
(1T) LOT NO: Lot Number (9D) D/C: Date Code
Bar Code

Additional TEXT
 R077 DEMY
 PACKVAR: Packing Type

(X) PROD NO: Product Code (O)QTY: Product Quantity per Reel (G) GROUP: X - X - X
 Forward Voltage Group
 Wavelength Group
 Brightness Group

OHA12043

Gurtverpackung
Tape and Reel



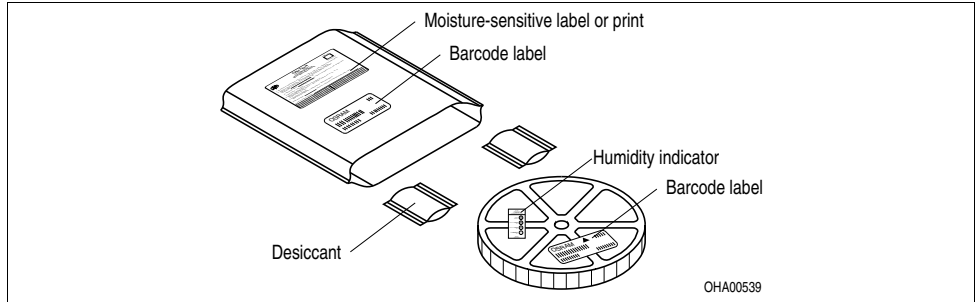
Tape dimensions in mm (inch)

W	P ₀	P ₁	P ₂	D ₀	E	F
24 ^{+0.3} _{-0.1}	4 ± 0.1 (0.157 ± 0.004)	8 ± 0.1 (0.315 ± 0.004)	2 ± 0.1 (0.079 ± 0.004)	1.5 ± 0.1 (0.059 ± 0.004)	1.75 ± 0.1 (0.069 ± 0.004)	11.5 ± 0.1 (0.453 ± 0.004)

Reel dimensions in mm (inch)

A	W	N _{min}	W ₁	W _{2 max}
180 (7)	24 (0.945)	60 (2.362)	24.4 + 2 (0.961 + 0.079)	30.4 (1.197)

Trockenverpackung und Materialien
Dry Packing Process and Materials

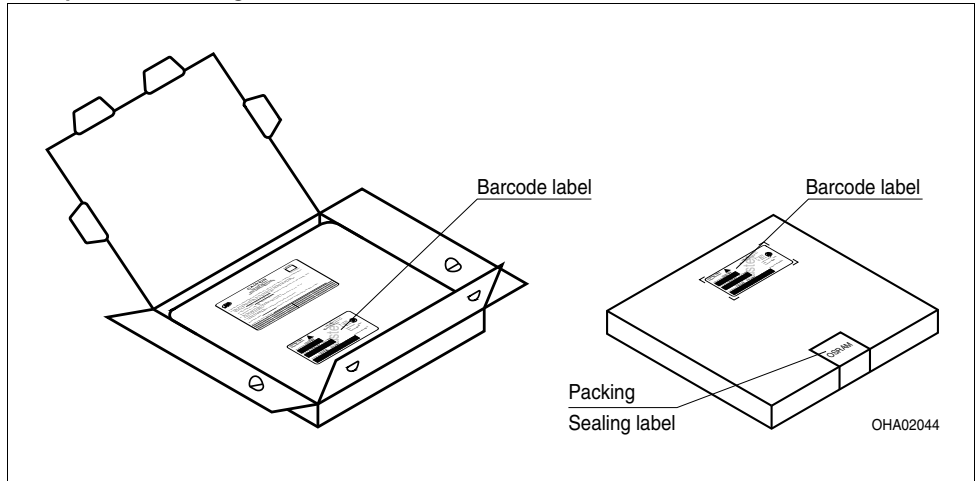


Anm.: Feuchteempfindliche Produkte sind verpackt in einem Trockenbeutel zusammen mit einem Trockenmittel und einer Feuchteindikatorkarte

Bezüglich Trockenverpackung finden Sie weitere Hinweise im Internet und in unserem Short Form Catalog im Kapitel "Gurtung und Verpackung" unter dem Punkt "Trockenverpackung". Hier sind Normenbezüge, unter anderem ein Auszug der JEDEC-Norm, enthalten.

Note: Moisture-sensitive product is packed in a dry bag containing desiccant and a humidity card. Regarding dry pack you will find further information in the internet and in the Short Form Catalog in chapter "Tape and Reel" under the topic "Dry Pack". Here you will also find the normative references like JEDEC.

Kartonverpackung und Materialien
Transportation Packing and Materials



Dimensions of transportation box in mm (inch)

Breite / Width	Länge / length	Höhe / height
195 ±5 (7,677 ±0,1968±)	195 ±5 (7,677 ±0,1968)	42 ±5 (1,6535 ±0,1968)

Revision History: 2009-12-16

Previous Version: 2009-06-16

Page	Subjects (major changes since last revision)	Date of change
2	Ordering code changed	2007-06-18
2	Ordering code (chromaticity coordinate groups added)	2007-08-10
2	Ordering codes changed / added (chromaticity coordinate groups changed)	2007-12-10
6, 7	Chromaticity coordinate groups changed	2007-12-10
1, 13	Packing unit for chromaticity coordinate groups 4C8G added	2007-12-10
1, 15	Preconditioning changed from Level 4 to Level 2	2007-12-12
2, 8	Ordering codes changed	2008-05-15
all	OS-IN-2008-002	2008-11-17
6	Diagram chromaticity coordinate groups corrected	2009-03-31
4	OS-IN-2009-020 (Forward voltage max reduced)	2009-06-16
all	data sheet reworked	2009-12-16

Wegen der geplanten Streichung der LED aus der IEC 60825 erfolgt die Bewertung der Augesicherheit nach dem Standard CIE S009/E:2002 ("photobiological safety of lamps and lamp systems")

Im Risikogruppensystem dieser CIE- Norm erfüllen die in diesem Datenblatt angegebenen LED die "low risk"- Gruppe (die die sich im "sichtbaren" Spektralbereich auf eine Expositionsdauer von 100 s bezieht). Unter realen Umständen (für Expositionsdauer, Augenpupille, Betrachtungsabstand) geht damit von diesen Bauelementen keinerlei Augengefährdung aus.

Grundsätzlich sollte jedoch erwähnt werden, dass intensive Lichtquellen durch ihre Blendwirkung ein hohes sekundäres Gefahrenpotenzial besitzen. Wie nach dem Blick in andere helle Lichtquellen (z.B. Autoscheinwerfer) auch, können temporär eingeschränktes Sehvermögen und Nachbilder je nach Situation zu Irritationen, Belästigungen, Beeinträchtigungen oder sogar Unfällen führen.

Due to the planned cancellation of the LED from IEC 60825, the evaluation of eye safety occurs according to the standard CIE S009/E:2002 ("photobiological safety of lamps and lamp systems").

Within the risk grouping system of this CIE standard, the LEDs specified in this data sheet fall into the "low risk" group (relating to devices in the visible spectrum with an exposure time of 100 s). Under real circumstances (for exposure time, eye pupils, observation distance), it is assumed that no endangerment to the eye exists from these devices.

As a matter of principle, however, it should be mentioned that intense light sources have a high secondary exposure potential due to their blinding effect. As is also true when viewing other bright light sources (e.g. headlights), temporary reduction in visual acuity and afterimages can occur, leading to irritation, annoyance, visual impairment, and even accidents, depending on the situation.

Patent List**Patent No.**

US 6 066 861

US 6 277 301

US 6 245 259

Attention please!

The information describes the type of component and shall not be considered as assured characteristics. Terms of delivery and rights to change design reserved. Due to technical requirements components may contain dangerous substances. For information on the types in question please contact our Sales Organization. If printed or downloaded, please find the latest version in the Internet.

Packing

Please use the recycling operators known to you. We can also help you – get in touch with your nearest sales office. By agreement we will take packing material back, if it is sorted. You must bear the costs of transport. For packing material that is returned to us unsorted or which we are not obliged to accept, we shall have to invoice you for any costs incurred.

Components used in life-support devices or systems must be expressly authorized for such purpose! Critical components⁷⁾ page 20 may only be used in life-support devices or systems⁸⁾ page 20 with the express written approval of OSRAM OS.

Fußnoten:

- 1) Helligkeitswerte werden während eines Strompulses einer typischen Dauer von 25 ms, mit einer internen Reproduzierbarkeit von +/- 8 % und einer erweiterten Messunsicherheit von +/- 11 % gemessen (gemäß GUM mit Erweiterungsfaktor $k = 3$).
- 2) Wegen der besonderen Prozessbedingungen bei der Herstellung von LED können typische oder abgeleitete technische Parameter nur aufgrund statistischer Werte wiedergegeben werden. Diese stimmen nicht notwendigerweise mit den Werten jedes einzelnen Produktes überein, dessen Werte sich von typischen und abgeleiteten Werten oder typischen Kennlinien unterscheiden können. Falls erforderlich, z.B. aufgrund technischer Verbesserungen, werden diese typischen Werte ohne weitere Ankündigung geändert.
- 3) Farbkordinaten werden während eines Strompulses einer typischen Dauer von 25 ms, mit einer internen Reproduzierbarkeit von +/- 0,005 und einer erweiterten Messunsicherheit von +/- 0,01 gemessen (gemäß GUM mit Erweiterungsfaktor $k = 3$).
- 4) Vorwärtsspannungen werden während eines Strompulses einer typischen Dauer von 8 ms, mit einer internen Reproduzierbarkeit von +/- 0,05 V und einer erweiterten Messunsicherheit von +/- 0,1 V gemessen (gemäß GUM mit Erweiterungsfaktor $k=3$).
- 5) Im gestrichelten Bereich der Kennlinien muss mit erhöhten Helligkeitsunterschieden zwischen Leuchtdioden innerhalb einer Verpackungseinheit gerechnet werden
- 6) Maße werden wie folgt angegeben: mm (inch)
- 7) Ein kritisches Bauteil ist ein Bauteil, das in lebenserhaltenden Apparaten oder Systemen eingesetzt wird und dessen Defekt voraussichtlich zu einer Fehlfunktion dieses lebenserhaltenden Apparates oder Systems führen wird oder die Sicherheit oder Effektivität dieses Apparates oder Systems beeinträchtigt.
- 8) Lebenserhaltende Apparate oder Systeme sind für
 - (a) die Implantierung in den menschlichen Körper oder
 - (b) für die Lebenserhaltung bestimmt.
 Falls sie versagen, kann davon ausgegangen werden, dass die Gesundheit und das Leben des Patienten in Gefahr ist.

Remarks:

- 1) Brightness values are measured during a current pulse of typical 25 ms, with an internal reproducibility of +/- 8 % and an expanded uncertainty of +/- 11 % (acc. to GUM with an expansion factor of $k = 3$).
- 2) Due to the special conditions of the manufacturing processes of LED, the typical data or calculated correlations of technical parameters can only reflect statistical figures. These do not necessarily correspond to the actual parameters of each single product, which could differ from the typical data and calculated correlations or the typical characteristic line. If requested, e.g. because of technical improvements, these typ. data will be changed without any further notice.
- 3) Chromaticity coordinates are measured during a current pulse of typical 25 ms, with an internal reproducibility of +/- 0,005 and an expanded uncertainty of +/- 0,01 (acc. to GUM with an expansion factor of $k = 3$).
- 4) The forward voltage is measured during a current pulse of typical 8 ms, with an internal reproducibility of +/- 0,05 V and an expanded uncertainty of +/- 0,1 V (acc. to GUM with an expansion factor of $k=3$).
- 5) In the range where the line of the graph is broken, you must expect higher brightness differences between single LEDs within one packing unit.
- 6) Dimensions are specified as follows: mm (inch).
- 7) A critical component is a component used in a life-support device or system whose failure can reasonably be expected to cause the failure of that life-support device or system, or to affect its safety or the effectiveness of that device or system.
- 8) Life support devices or systems are intended
 - (a) to be implanted in the human body, or
 - (b) to support and/or maintain and sustain human life.
 If they fail, it is reasonable to assume that the health and the life of the user may be endangered.

Published by
OSRAM Opto Semiconductors GmbH
 Leibnizstraße 4, D-93055 Regensburg
www.osram-os.com
 © All Rights Reserved.

EU RoHS and China RoHS compliant product



此产品符合欧盟 RoHS 指令的要求；

按照中国的相关法规和标准，不含有毒有害物质或元素。