

NUMBER 173145

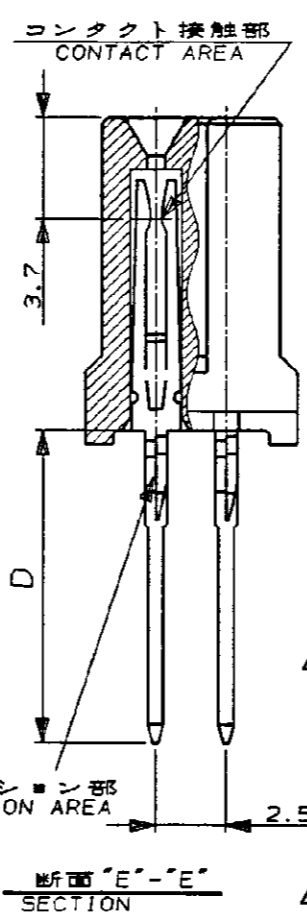
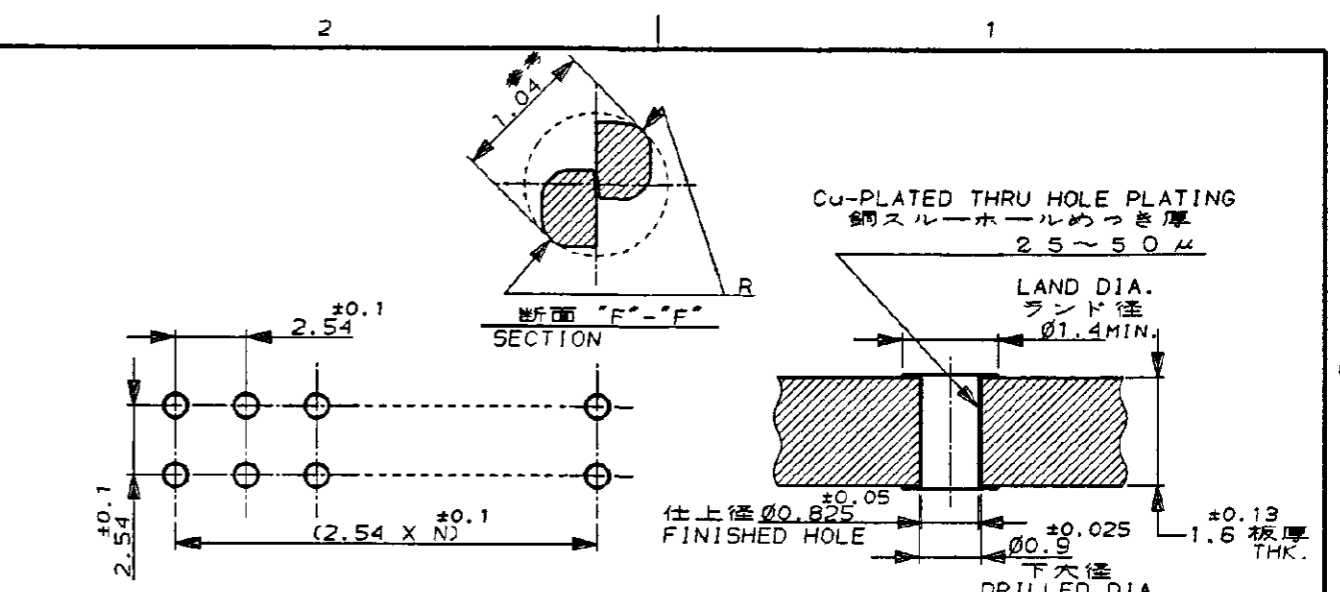
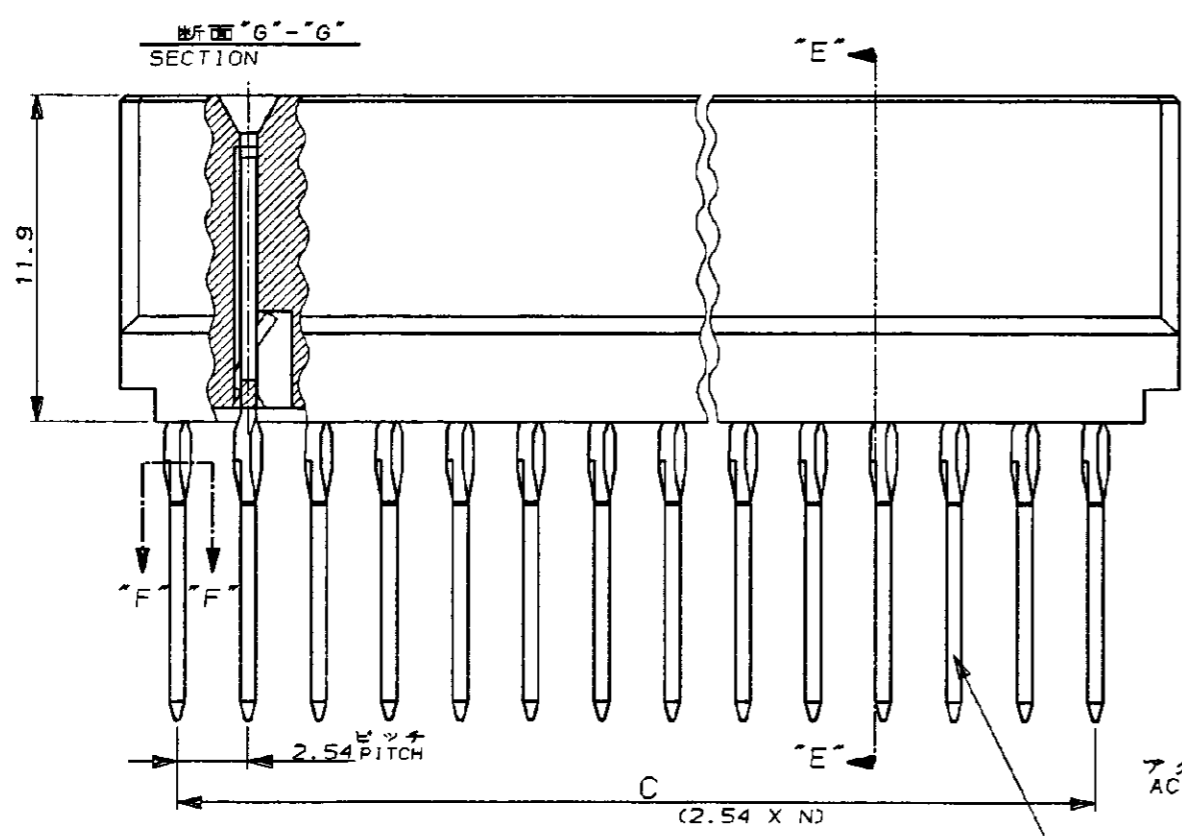
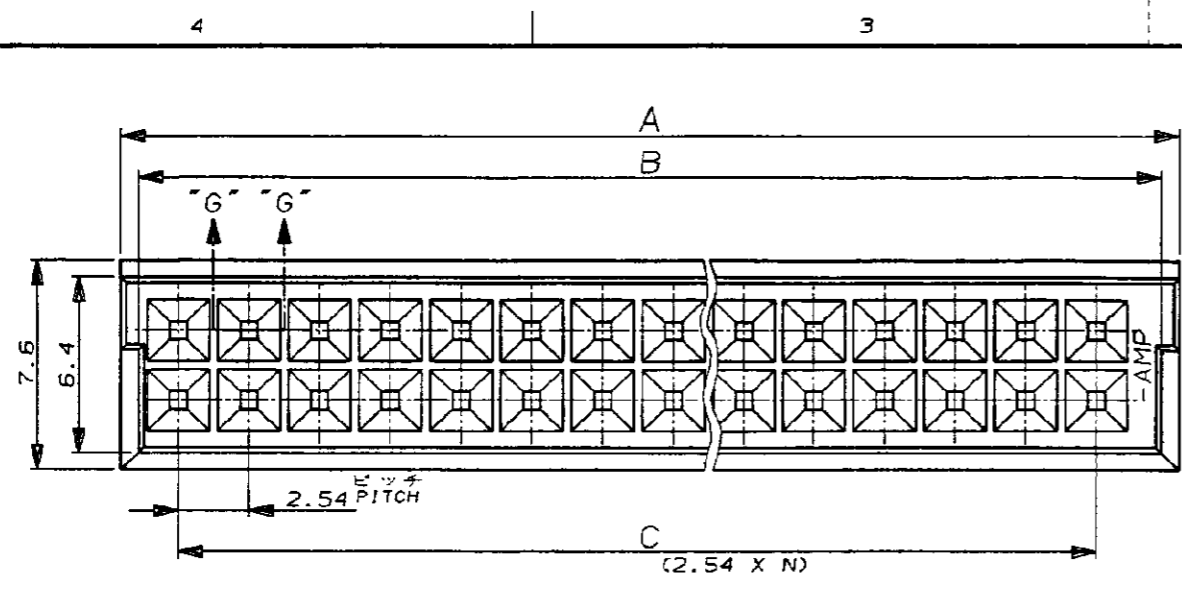
① 3rd ANGLE PROJECTION

METRIC

PROJ. NO. 851-163

PRINT DIMENSIONS IN MM. DO NOT SCALE PRINT

PRINT DIST



スルーホール仕様及びレイアウト (アクション・ピン タイプ)

注記

- ハウジング材料: ガラス入PBT, UL94 V-0, 黒
- コンタクト材料: CA725 (Cu-Ni-Sn合金)
- メッキ仕様
コンタクト接触部及びポスト嵌合部: 1.3μ最小の下地Ni
の上に, 0.2μ最小の金メッキ。
アクション部: 金フラッシュ
- 製品規格: 108-5197
- 適用工具: 758030-□
- シート 1 OF 3 は, 有効嵌合長 2.6mm MIN. の
基板間調整可能タイプ。

		40.64	44.5	45.7	16	34	2-	-2
		30.48	34.3	35.6	12	26	2-	-1
		73.66	77.5	78.7	29	60	1-	-5
		60.96	64.8	66.0	24	50	1-	-4
		48.26	52.1	53.3	19	40	1-	-3
	17.0	35.56	39.4	40.6	14	30	1-	-2
		40.64	44.5	45.7	16	34	2-	-0
		30.48	34.3	35.6	12	26	1-	-9
		73.66	77.5	78.7	29	60	1-	-0
		60.96	64.8	66.0	24	50		-9
		48.26	52.1	53.3	19	40		-8
ACTION PIN LONG	11.4	35.56	39.4	40.6	14	30		-7
		40.64	44.5	45.7	16	34	1-	-8
		30.48	34.3	35.6	12	26	1-	-7
		73.66	77.5	78.7	29	60		-5
		60.96	64.8	66.0	24	50		-4
		48.26	52.1	53.3	19	40		-3
ACTION PIN SHORT	4.7	35.56	39.4	40.6	14	30		173145-2
TYPE	D	C	B	A	N	No of POS.		PARTS NUMBER
タイプ	D	C	B	A	N	極数		型番

NOTES

- HSG. MATERIAL: PBT (GLASS), UL94 V-0, BLACK
- CONT. MATERIAL: CA725 (Cu-Ni-Sn ALLOY)
- FINISH:
CONTACT, POST... 1.3μ MIN. NICKEL UNDER PLATING,
0.2μ MIN. GOLD PLATING.
ACTION AREA... GOLD FLASH
- PRODUCT SPEC: 108-5197
- TOOLING: 758030-□
- SHEET 1 OF 3 IS 2.6mm MIN. ADJUSTMENT TYPE ONLY.

⚠️ OBSOLETE PARTS: OBSOLETE CIS STREAMLINING PER D.RENAUD/D.SINISI

E3	REVISED PER ECO-13-004580	KH	JO	27APR13
LTR	変更 (REVISION RECORD)	DR	CHK	DATE

STE TE Connectivity

リセクタクル アッセンブリ
スタッキング コネクタ
RECEPTACLE ASSEMBLY, STACKING CONN.

一般公差 (GENERAL TOLERANCE)
10mm以下: ±0.25
10mm以上 30mm以下: ±0.25
30mm以上 100mm以下: ±0.25
角 度: ±3°

図面 (SCALE) 4/1
REV. E3
SHEET 1 OF 3

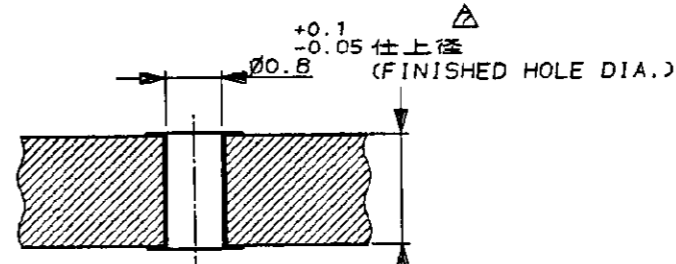
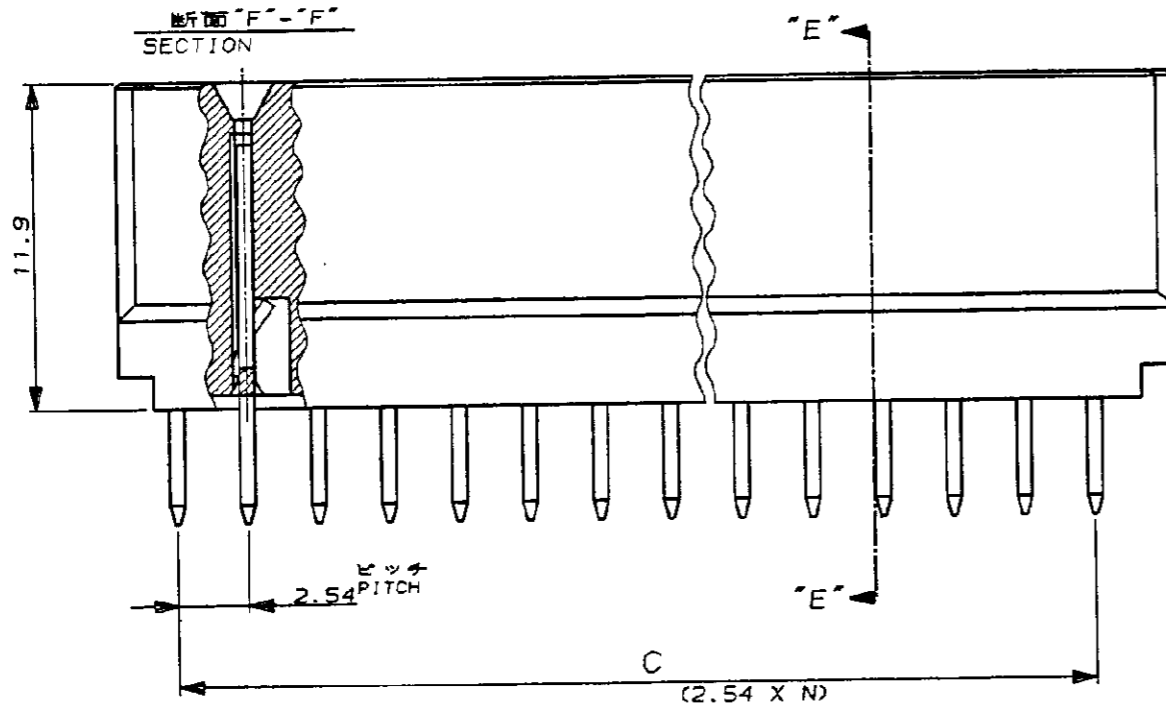
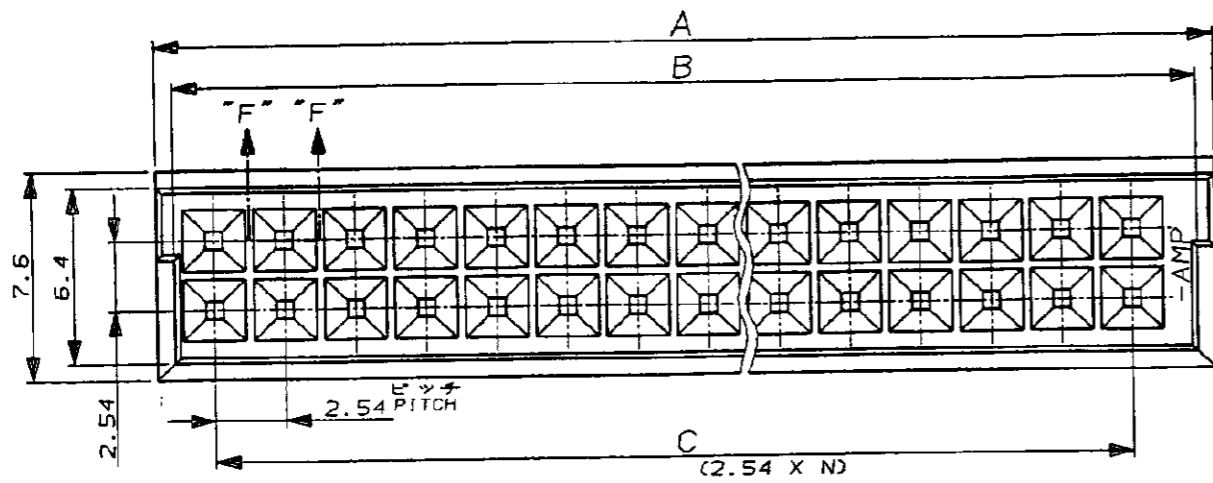
173145

DR. 9/20/94 K. NEMOTO
DE. 9/20/94 K. NEMOTO
CHK. 10/14/94
APP. 14.OCT. 94

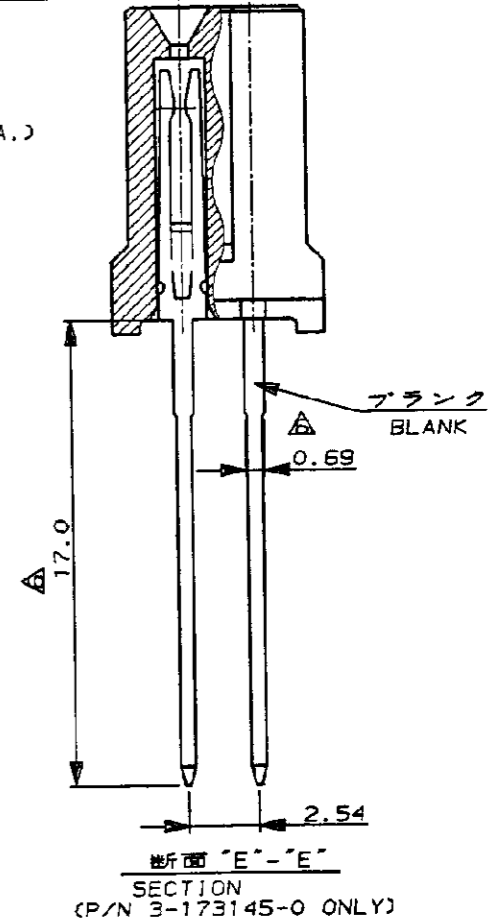
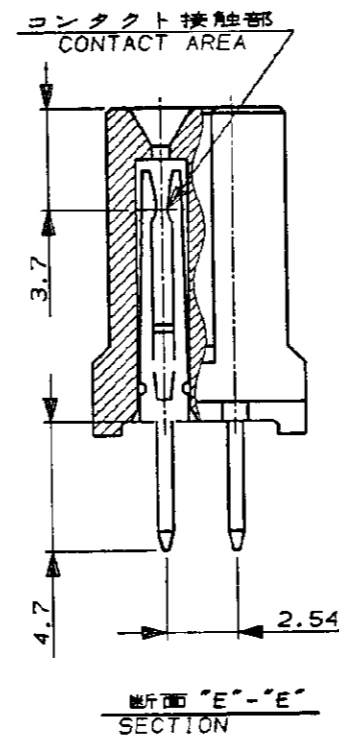
NUMBER 173145

METRIC

PRINT DIST. 単位: 単位 DIMENSIONS IN MM. DO NOT SCALE PRINT



ホール・レイアウトは、
アクション・ピン タイプと同一。
スルーホール仕様
(はんだ・タイプ)



注記

- 1 ハウジング材料: ガラス系PBT, UL94 V-0, 黒
- 2 コンタクト材料: CA725 (Cu-Ni-Sn合金)
- 3 メッキ仕様
コンタクト接触部: 1. 3μ最小のNi下地メッキの上に、
0.2μ最小の金メッキ。
ポスト部: 1. 3μ最小のNi下地メッキの上に、
2μ最小の錫メッキ。
- 4 全ての寸法は、参考寸法である。
- 5 製品規格: 108-5197
- 6 プランク幅は、0.69。ポスト長は、17.0。
- 7 P/N 3-173145-0のみ スルーホールの
仕上径は、1.0 ±0.05 を適用。
- 8 シート 2 OF 3は、半田付タイプ。

NOTES

- 1 HSG. MATERIAL: PBT (GLASS), UL94 V-0, BLACK
- 2 CONT. MATERIAL: CA725 (Cu-Ni-Sn ALLOY)
- 3 FINISH:
CONTACT AREA ... 1.3μ MIN. NICKEL UNDER PLATING,
0.2μ MIN. GOLD PLATING.
POST ... 1.3μ MIN. NICKEL UNDER PLATING,
2μ MIN. TIN PLATING.
- 4 ALL DIMENSIONS SHOWN ARE FOR REFERENCE ONLY.
- 5 PRODUCT SPEC: 108-5197
- 6 BLANK WIDTH: 0.69, POST LENGTH: 17.0
- 7 FINISHED HOLE DIA. 1.0 ±0.05 MUST BE APPLIED TO
P/N 3-173145-0 ONLY.
- 8 SHEET 2 OF 3.... SOLDER TYPE ONLY.
- 9 OBSOLETE PARTS: OBSOLETE CIS STREAMLINING PER
D.RENAUD/D.SINISI

9 OBSOLETE	73.65	77.5	78.7	29	60	3	9
	40.64	44.5	45.7	16	34	2	-9
	30.48	34.3	35.6	12	25	2	-8
	73.66	77.5	78.7	29	60	2	-7
	60.96	64.8	66.0	24	50	2	-6
	48.26	52.1	53.3	19	40	2	-5
SOLDER PIN SHORT TYPE	35.56	39.4	40.6	14	30	2	173145-4
タイプ	C	B	A	N	No of POS. 極数	PARTS NUMBER 型番	

SEE 1 OF 3

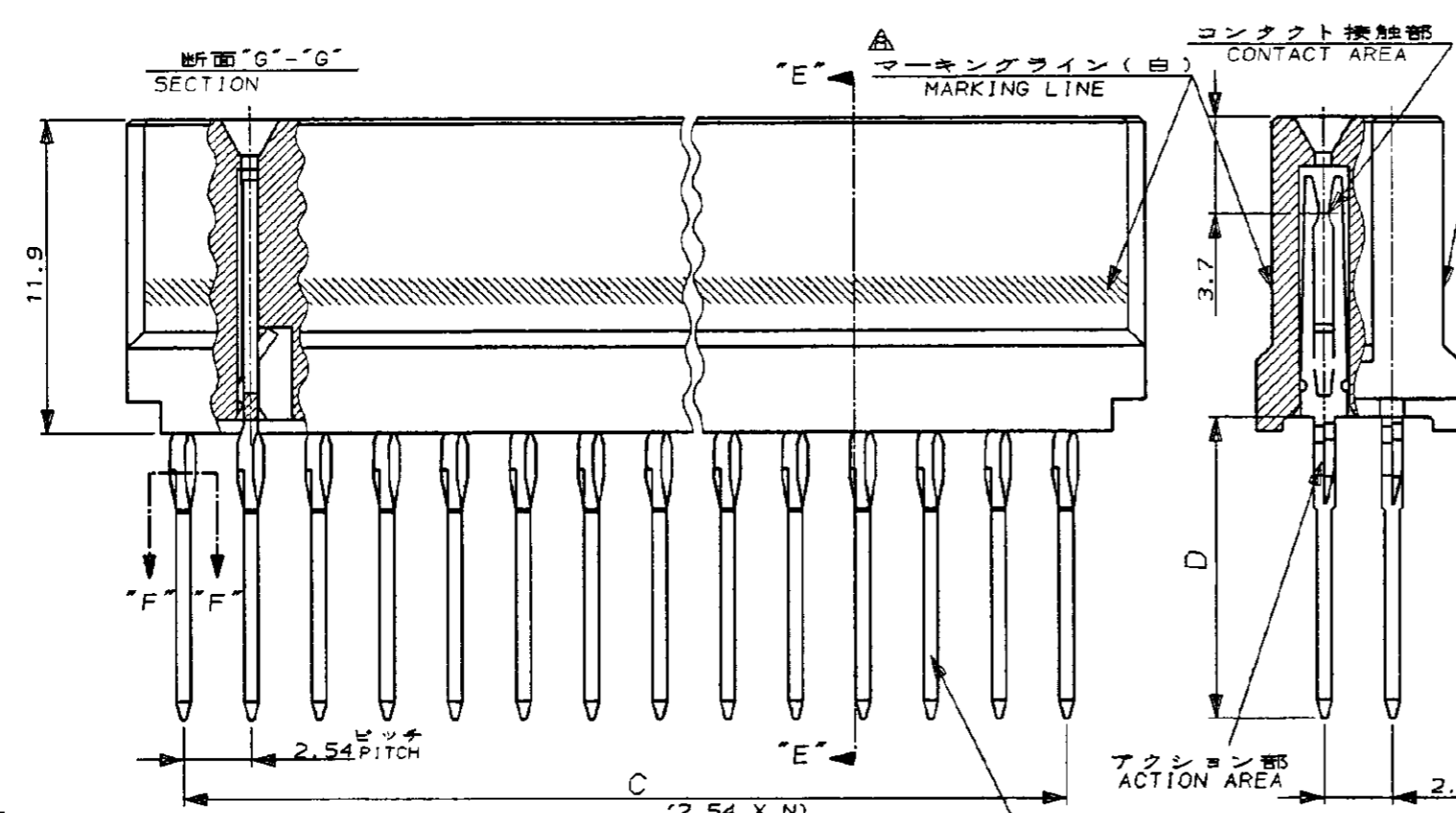
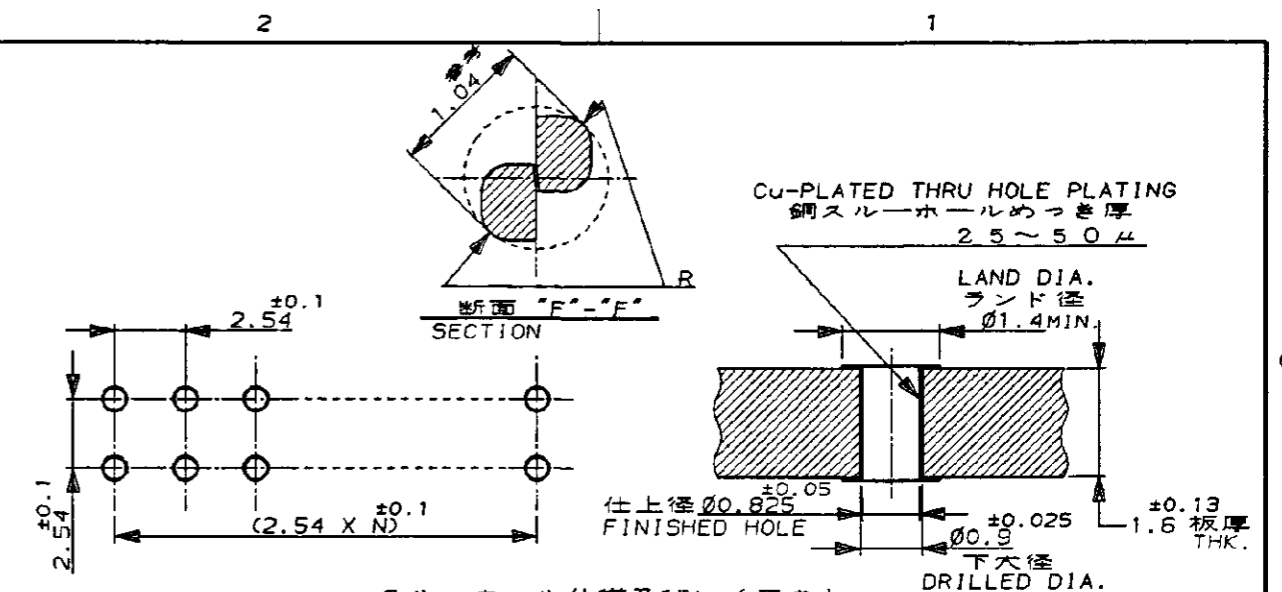
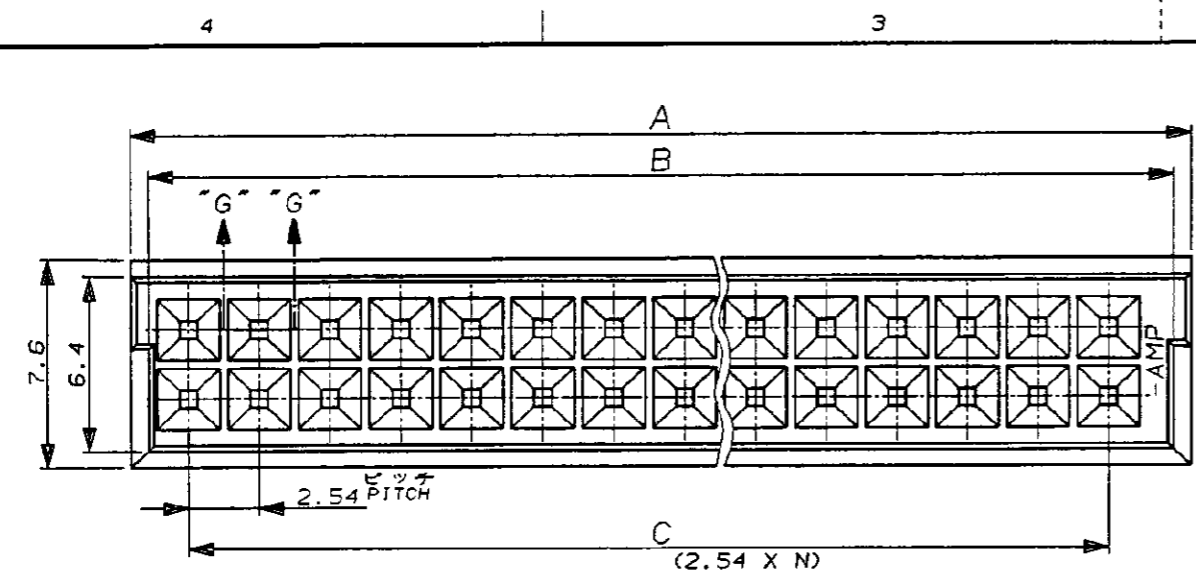
LTR	変更 (REVISION RECORD)	DR	CHK	DATE
CHK.	10/14/94	APP.	14.OCT.'94	

材料 (MATERIAL)	仕上 (FINISH)	名称 (NAME)	リセプタクル アッセンブリ スタッキング コネクタ
1	3	一般公差 (GENERAL TOLERANCE)	10mm以下: ±0.25 10mm以上30mm以下: ±0.25 30mm以上100mm以下: ±0.25 * * * ±3°
DR. 9/20/94 K.NEMOTO	DE. 9/20/94 K.NEMOTO	LOC	B J
CHK. 10/14/94	APP. 14.OCT.'94	REV.	E3
尺度 (SCALE)		4/1	173145
SHEET		2 OF 3	



(CUSTOMER DRAWING) 参考 面

NUMBER 173145
 PROJ. NO. 851-163
 651-068
 METRIC
 PRINT DIST
 単位: 概 寸法 DIMENSIONS IN MM. DO NOT SCALE PRINT



スルーホール仕様及びレイアウト (アクション・ピン タイプ)

注記

- ハウジング材料: ガラスエポキシ PBT, UL94 V-0, 黒
- コンタクト材料: CA725 (Cu-Ni-Sn 合金)
- メッキ仕様
 コンタクト接触部及びポスト嵌合部: 1.3 μm 最小の下地 Ni の上に、0.2 μm 最小の金メッキ。
 アクション部: 1.3 μm 最小の Ni 下地の上に金フラッシュ (ロングタイプ)
- 製品規格: 108-5197
- 運用工具: 758030-□

△ P/N 3-173145-1 のコンタクト接触部及び、ポスト嵌合部 (メッキ仕様):
 1.3 μm 最小の下地 Ni の上に、0.5 μm 最小の金めっき。
 その他は、3 の仕様と同じ。

7 シート 3 OF 3 は、こじり対策品タイプ。
 △ 型番 3-1 のみ、マーキングを施す。

△9			40.64	44.5	45.7	16	34	←	△	3
			30.48	34.3	35.6	12	26	←		-2
△9			73.66	77.5	78.7	29	60	←		+
△9			60.96	64.8	66.0	24	50	←		0
△9			48.26	52.1	53.3	19	40	←		0
△9		15.0	35.56	39.4	40.6	14	30	←		0
△9			40.64	44.5	45.7	16	34	←		7
△9			30.48	34.3	35.6	12	26	←		6
△9			73.66	77.5	78.7	29	60	←		5
△9			60.96	64.8	66.0	24	50	←		-4
△9			48.26	52.1	53.3	19	40	←		9
△9			35.56	39.4	40.6	14	30	←		2
△△	ACTION PIN LONG TYPE	9.4	48.26	52.1	53.3	19	40			3-173145-1
	タイプ	D	C	B	A	N	No of POS. 極数			PARTS NUMBER 型番

- NOTES**
- HSG. MATERIAL: PBT (GLASS), UL94 V-0, BLACK
 - CONT. MATERIAL: CA725 (Cu-Ni-Sn ALLOY)
 - FINISH:
 CONTACT, POST... 1.3 μm MIN. NICKEL UNDER PLATING, 0.2 μm MIN. GOLD PLATING.
 ACTION AREA... 1.3 μm MIN. NICKEL UNDER PLATING, (LONG TYPE) GOLD FLASH.
 - PRODUCT SPEC: 108-5197
 - TOOLING: 758030-□
 - FINISH ON CONTACT AND POST AREA OF P/N 3-173145-1 ONLY:
 1.3 μm MIN. NICKEL UNDER PLATING, ANOTHER PLATING SAME AS NOTE 3.
 - SHEET 3 OF 3... KOJIRI-COUNTERMEASURE TYPE. TO BE MARKED P/N 3-1 ONLY.
 - △9 OBSOLETE PARTS: OBSOLETE CIS STREAMLINING PER D.RENAUD/D.SINISI
 - △10 OBSOLETE.

SEE 1 OF 3

LTR	変更 (REVISION RECORD)	DR	CHK	DATE

社名 (COMPANY NAME)	株式会社 矢野電子工業 (YANO ELECTRONIC INDUSTRIES CO., LTD.)
社名 (NAME)	リセプタクル アッセンブリ スタッキング コネクタ
名称 (NAME)	RECEPTACLE ASSEMBLY, STACKING CONN.
一般公差 (GENERAL TOLERANCE)	10mm 以下: ±0.25 10mm 以上 30mm 以下: ±0.25 30mm 以上 100mm 以下: ±0.25 角 度: ±3°
LOC	B J
番 号 (No.)	173145
尺 度 (SCALE)	4/1
REV.	E3
SHEET	3 OF 3
DR.	9/20/94 K. NEMOTO
DE.	9/20/94 K. NEMOTO
CHK.	14. OCT. 98 S. MANABE
APP.	



(CUSTOMER DRAWING) 参 考 図 面