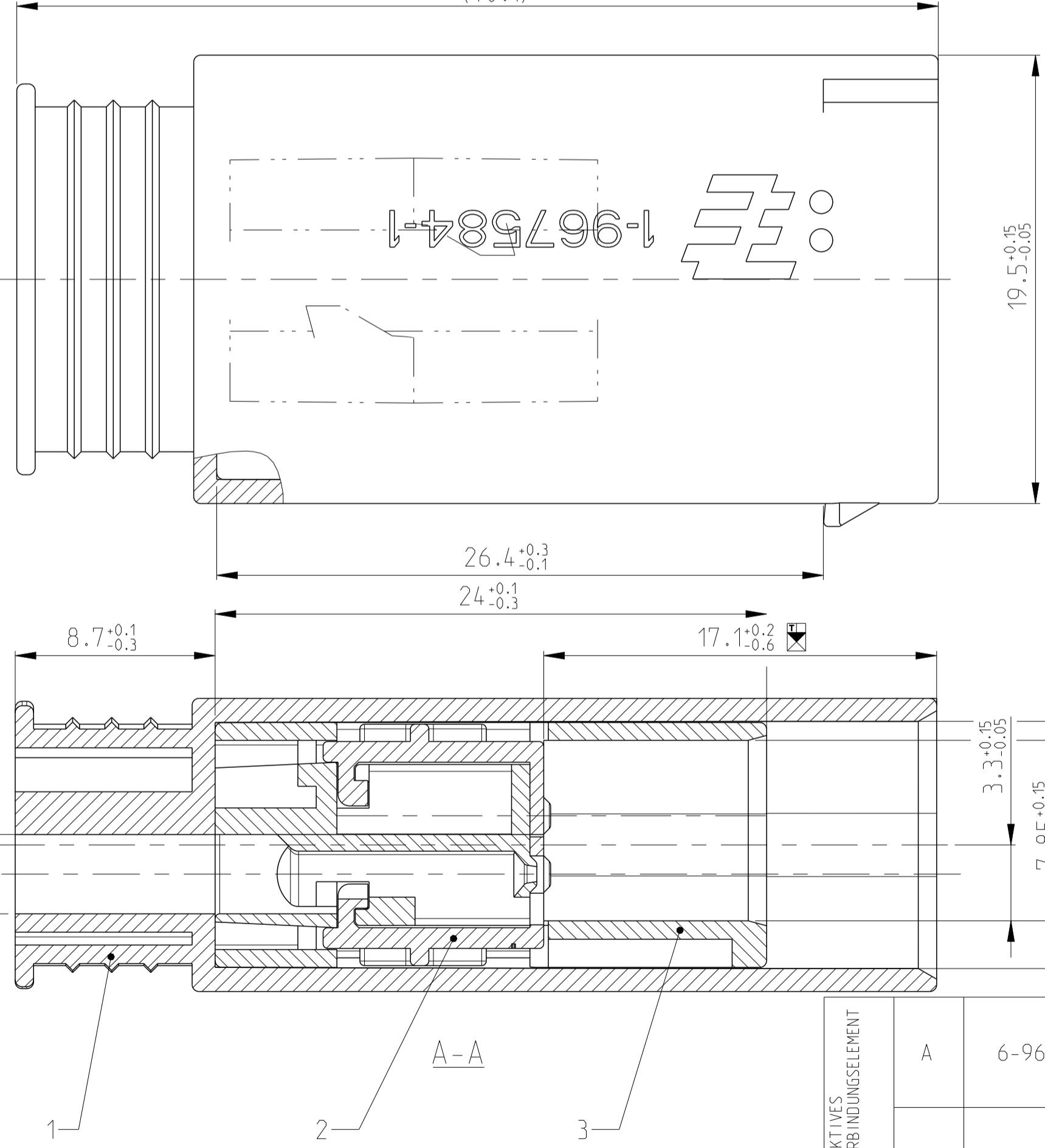
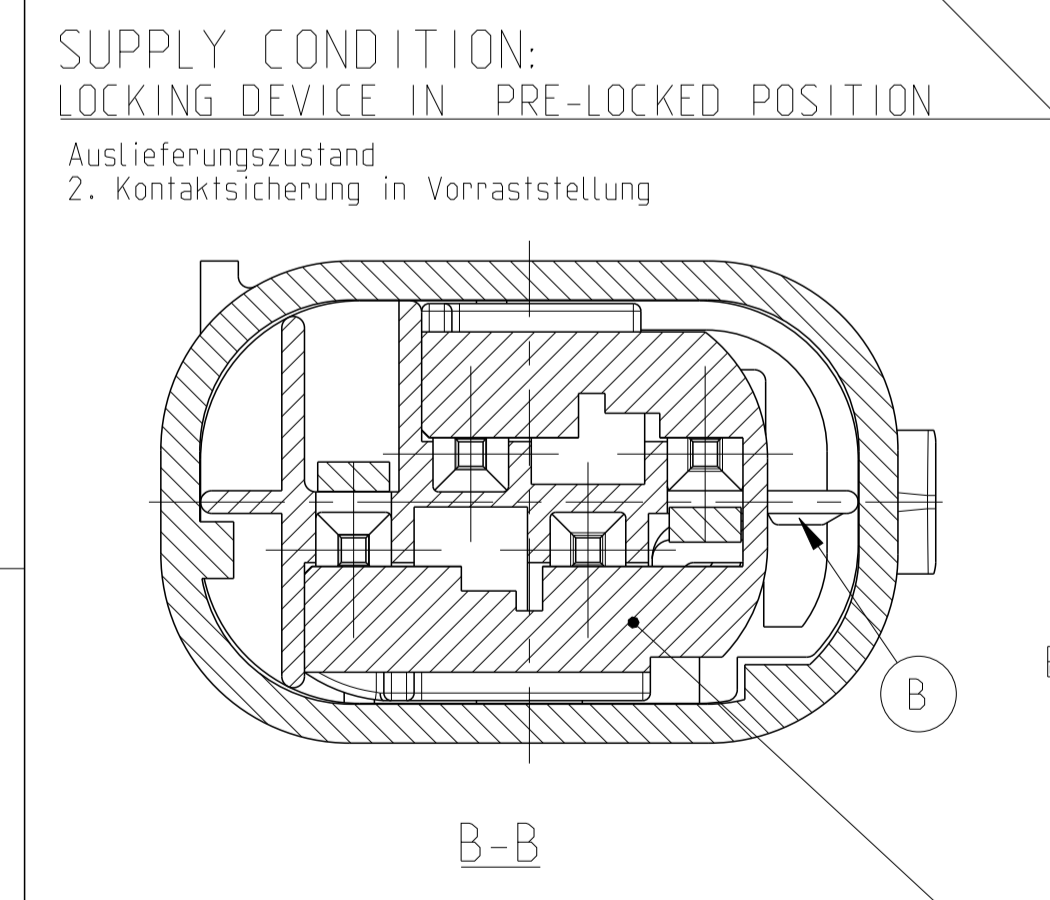
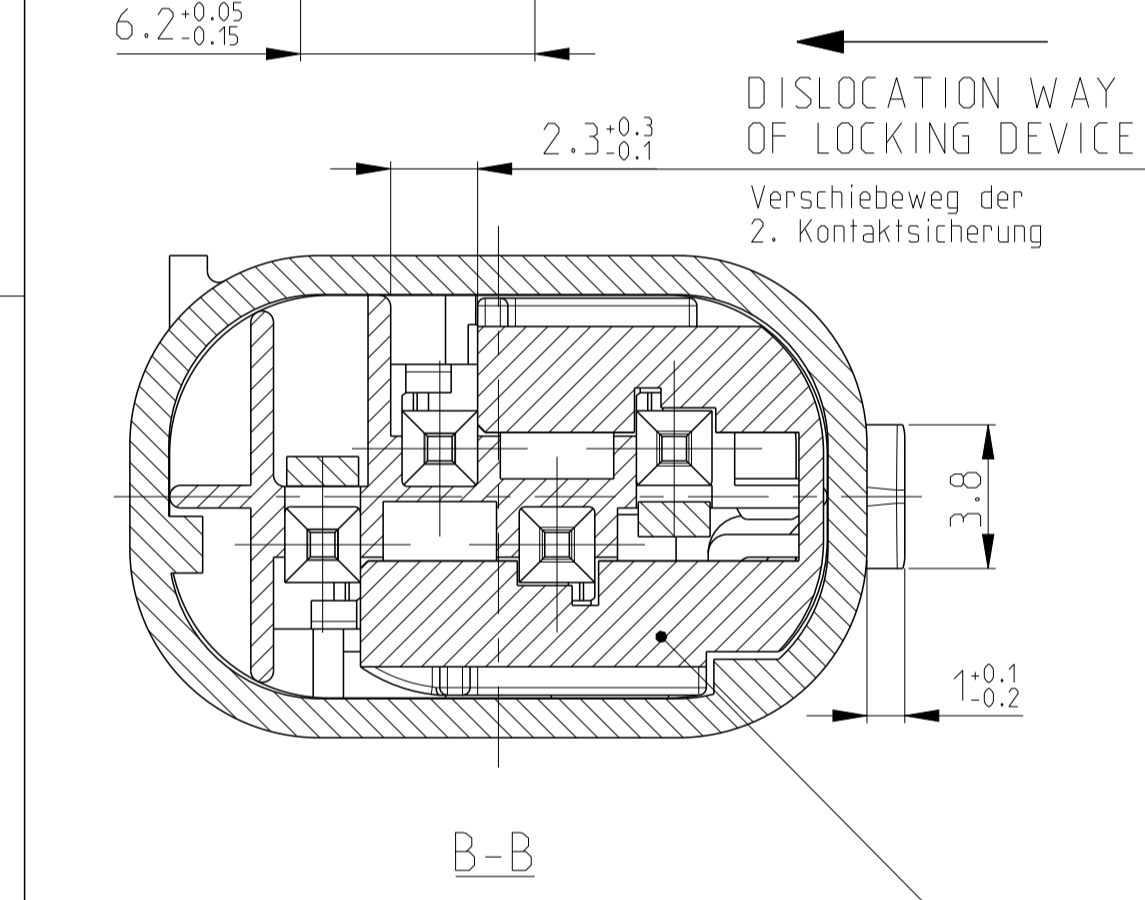
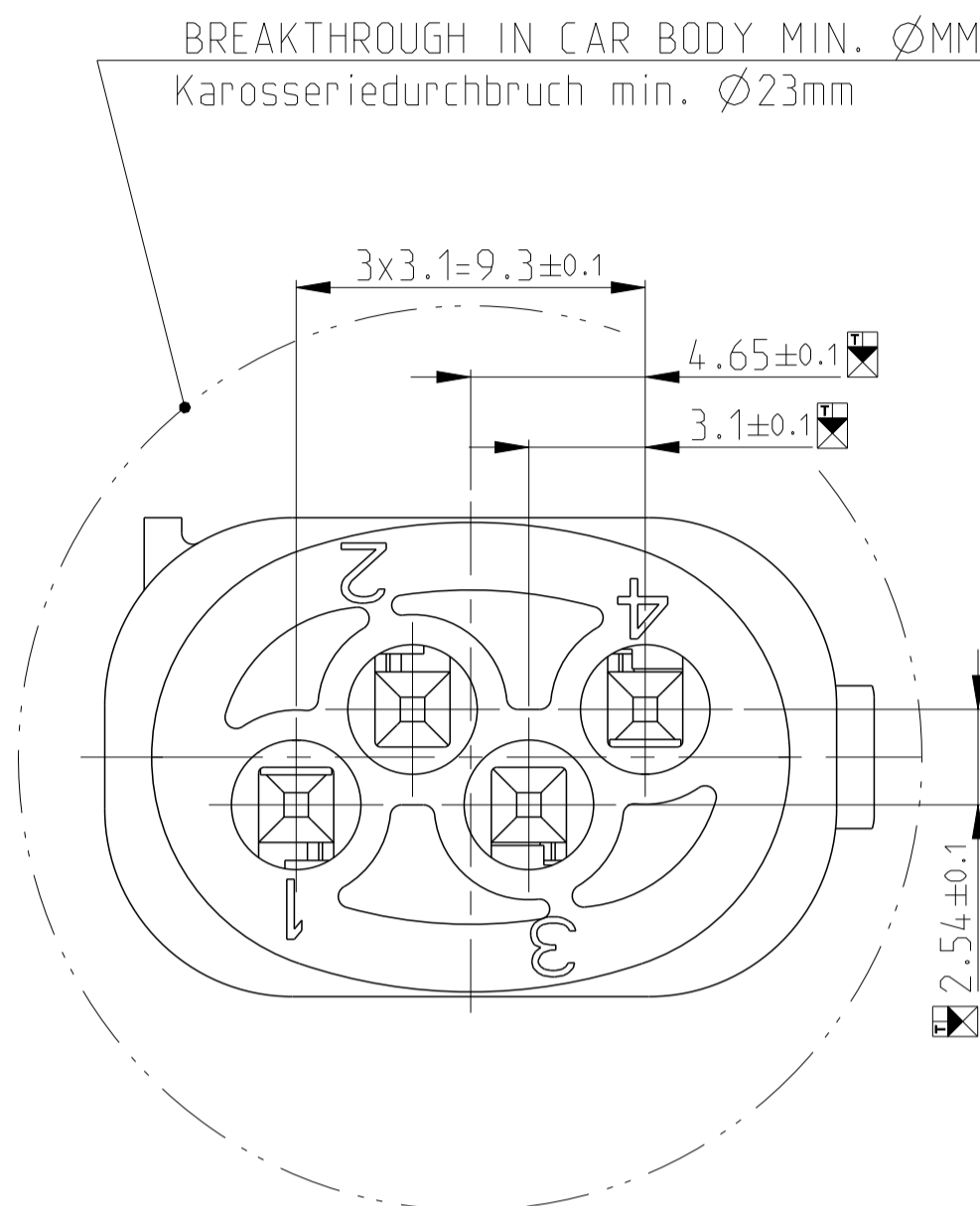
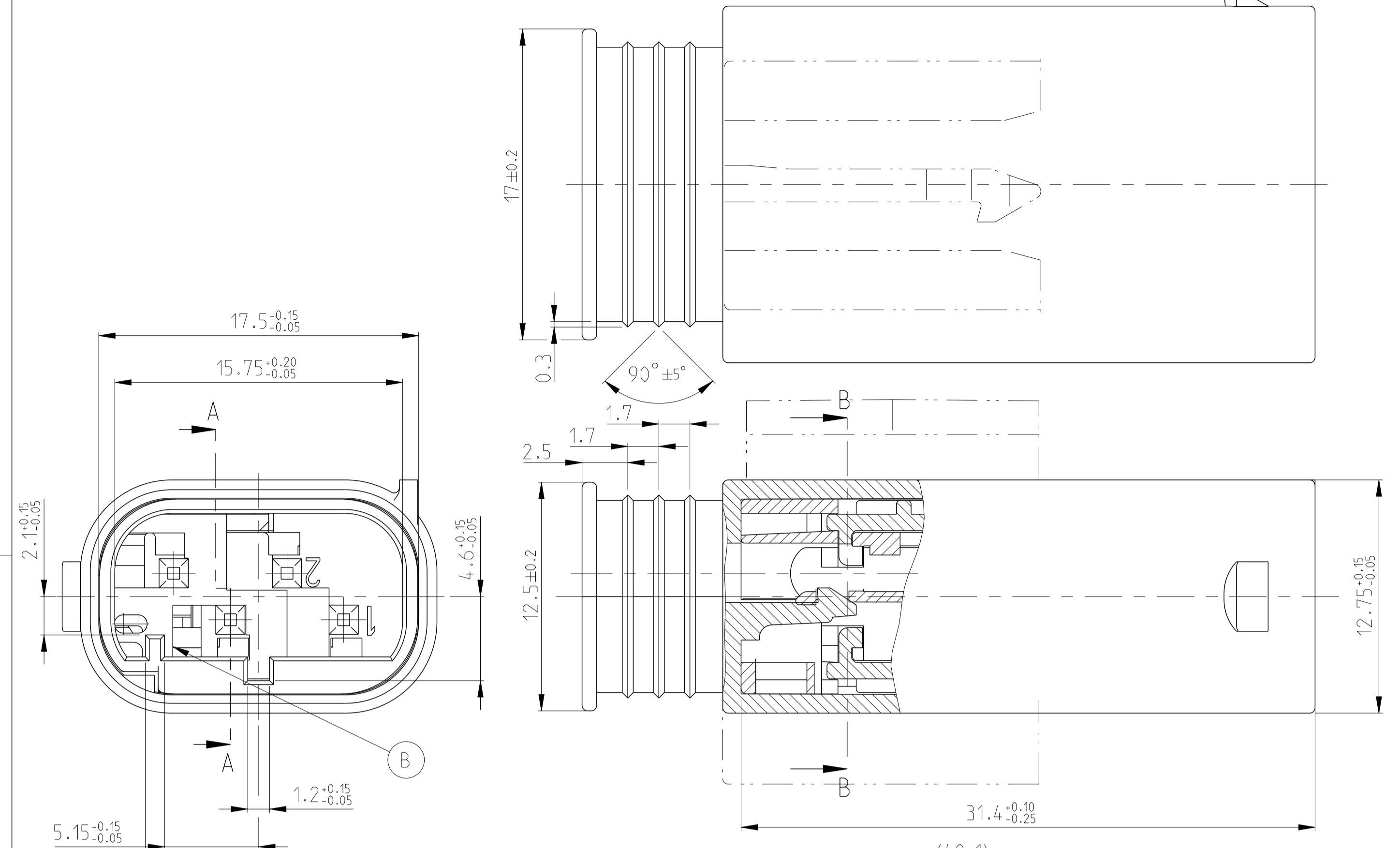


LOC	DIST	REV	DATE	OWN	APVD
A1	-	B	27 JUN 2013	-	-

REVISIONS	DESCRIPTION	DATE	OWN	APVD
B	Pin housing (pos. 3) changed: locking force changed to reduce the locking force	27 JUN 2013	-	-
	Slide (pos.2) changed: wall removed to use extraction tool 7-1579008-5			



REMARKS
Bemerkungen

- ONLY THE GERMAN-LANGUAGE VERSION SHALL BE BINDING
Maßgebend ist der deutsche Text
- FUNCTIONALLY MEASUREMENTS MARKED WITH \boxtimes ARE DOCUMENTED IN THE EMPB. NOT MARKED MEASUREMENTS ARE MEASURED BUT NOT DOCUMENTED IN THE EMPB. DEVIATIONS HAVE TO BE CORRECTED.
Funktionsbestimmende Masse, die mit \boxtimes gekennzeichnet sind, werden im EMPB dokumentiert. Nicht gekennzeichnete Masse werden ebenfalls ausgemessen, aber nicht im EMPB dokumentiert. Abweichungen sind zu korrigieren
- CAVITY ACCORDING TO MQS PIN CONTACT, SINGLE-WIRE-SYSTEM SEE TE DRAWING NO 929453
MAX. WIRE SIZE RANGE 0.75MM² FLR PERMITTED
MAX. PERMITTED AMPERAGE FOR SINGLE CONTACTS SEE MQS SPECIFICATION 108-18030-0
Kammer passend fuer MQS-Stiftkontakt, Einzel-Dichtungs-System siehe TE Zeichnung 929453
max. zul. Leitungsquerschnitt 0.75mm² FLR die Stückzahl ist im Leitungssatz festgelegt
Die zulässige Strombelastbarkeit der einzelnen Kontakte siehe MQS Spezifikation 108-18030-0
- USEABLE TO SOCKET HOUSING 967640
Passend zu Buchsengehäuse 967640

	A	B	C	D
OHNE VERBINDUNGSELEMENT				
	1-967584-1	-	-	-
AKTIVES UND PASSIVES VERBINDUNGSELEMENT				
	-	-	-	
AKTIVES VERBINDUNGSELEMENT				
	1-967584-3 7-967584-3			

KOD.	TE CONNECTIVITY BESTELL-NR	REV.	POS.	STOCK	BENENNUNG EINZELTEIL	WERKSTOFF	FARBE
AKTIVES VERBINDUNGSELEMENT	A	6-967584-3	B	3	1	PIN HOUSING/Stiftgehäuse	PBT-GF15 NATUR RAL 9011
				2	1	SLIDE/Schieber	PBT-GF30 GREY/GRAU SIMILAR/ähnlich RAL 7037
				1	1	COVER HOUSING/Umgehäuse	PBT-GF20 GELB/YELLOW SIMILAR/ähnlich RAL 1018
	A	7-967584-3	B	3	1	PIN HOUSING/Stiftgehäuse	PBT-GF15 SCHWARZ/BLACK RAL 9011
				2	1	SLIDE/Schieber	PBT-GF30 GREY/GRAU SIMILAR/ähnlich RAL 7037
				1	1	COVER HOUSING/Umgehäuse	PBT-GF20 SCHWARZ/BLACK RAL 9011
A	1-967584-3	B	3	1	PIN HOUSING/Stiftgehäuse	PBT-GF15 SCHWARZ/BLACK RAL 9011	
			2	1	SLIDE/Schieber	PBT-GF30 GREY/GRAU SIMILAR/ähnlich RAL 7037	
			1	1	COVER HOUSING/Umgehäuse	PBT-GF20 SCHWARZ/BLACK RAL 9011	
OHNE VERBINDUNGSELEMENT	A	1-967584-1	B	3	1	PIN HOUSING/Stiftgehäuse	PBT-GF15 SCHWARZ/BLACK RAL 9011
				2	1	SLIDE/Schieber	PBT-GF30 GREY/GRAU SIMILAR/ähnlich RAL 7037
				1	1	COVER HOUSING/Umgehäuse	PBT-GF20 SCHWARZ/BLACK RAL 9011

THIS DRAWING IS A CONTROLLED DOCUMENT.
 DIESER ZEICHNUNGSDRUCK IST NUR DURCH AUF BEFOLGUNG ERHÄLTEN.
 ANSONSTEN IST DIESE DRUCKSACHE UNTERSCHIEDLICH BEHANDLUNG.
 THE QUALITY CONTROL SYSTEM IS DESCRIBED IN THE DRAWING.
 DIE QUALITÄTSSICHERUNGSSYSTEME SIND BESCHRIEBEN IN DER ZEICHNUNG.

OWN H. Schüller	19.06.1997	NAME PIN HOUSING 4 POS., SW.S. MQS ASS'Y Stiftgehäuse 4 pol., EDS. MQS ASS'Y
CHK C_011	19.06.1997	
APVD J. Woller	27.06.1997	SIZE A1
PRODUCT SPEC 108-18569-0	APPLICATION SPEC 114-18061	CAGE CODE 00779
SCALE 5:1	REVISIONS 1	DRAWING NO. 967584
RESTRICTED TO NUR FÜR	Customer Drawing	REVISIONS B

