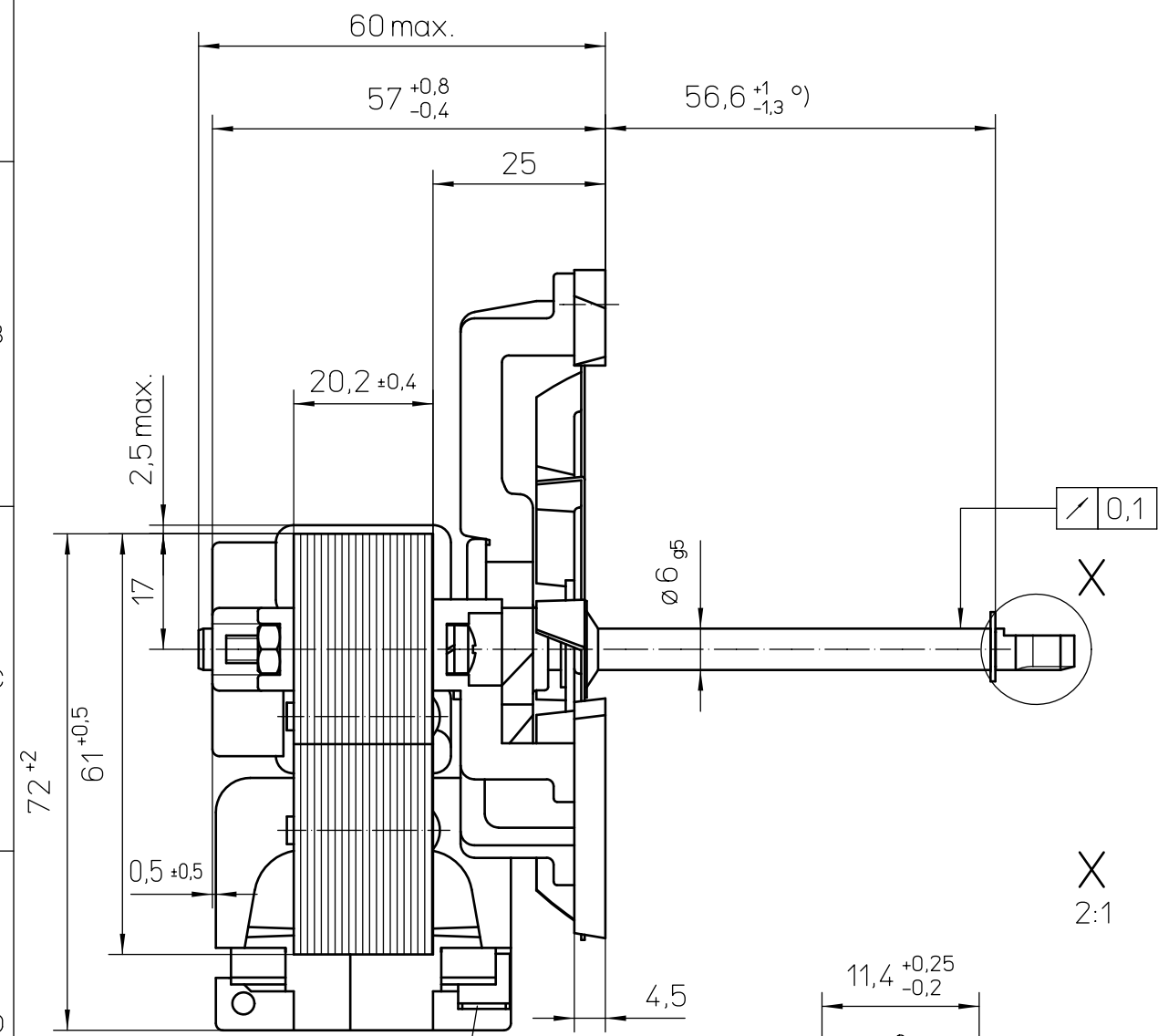


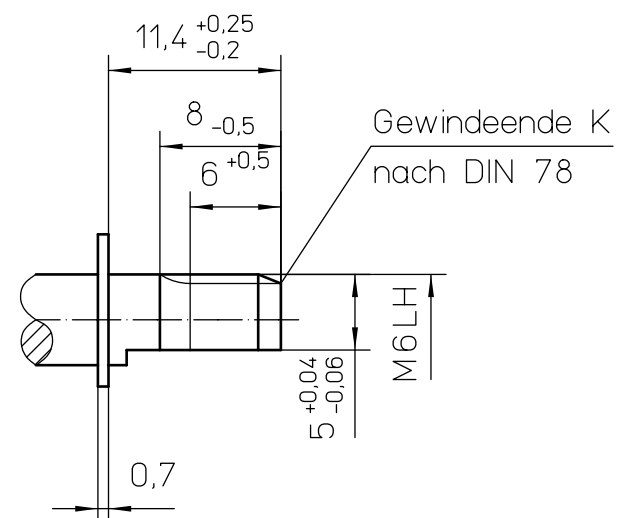
Alle Rechte vorbehalten. Weitergabe sowie Vervielfältigung dieser Unterlage, Verwertung und Mitteilung ihres Inhalts nicht gestattet, soweit nicht schriftlich zugestanden. ebm-papst Landshut GmbH

9) Tolerances including rotor axial play
 9) Toleranzen einschließlich Läuferlängsspiel 0,2mm...0,6mm

6,3x0,8 Faston terminals
 Flachstecker passend für
 Steckhülse 6,3- ... DIN 46247

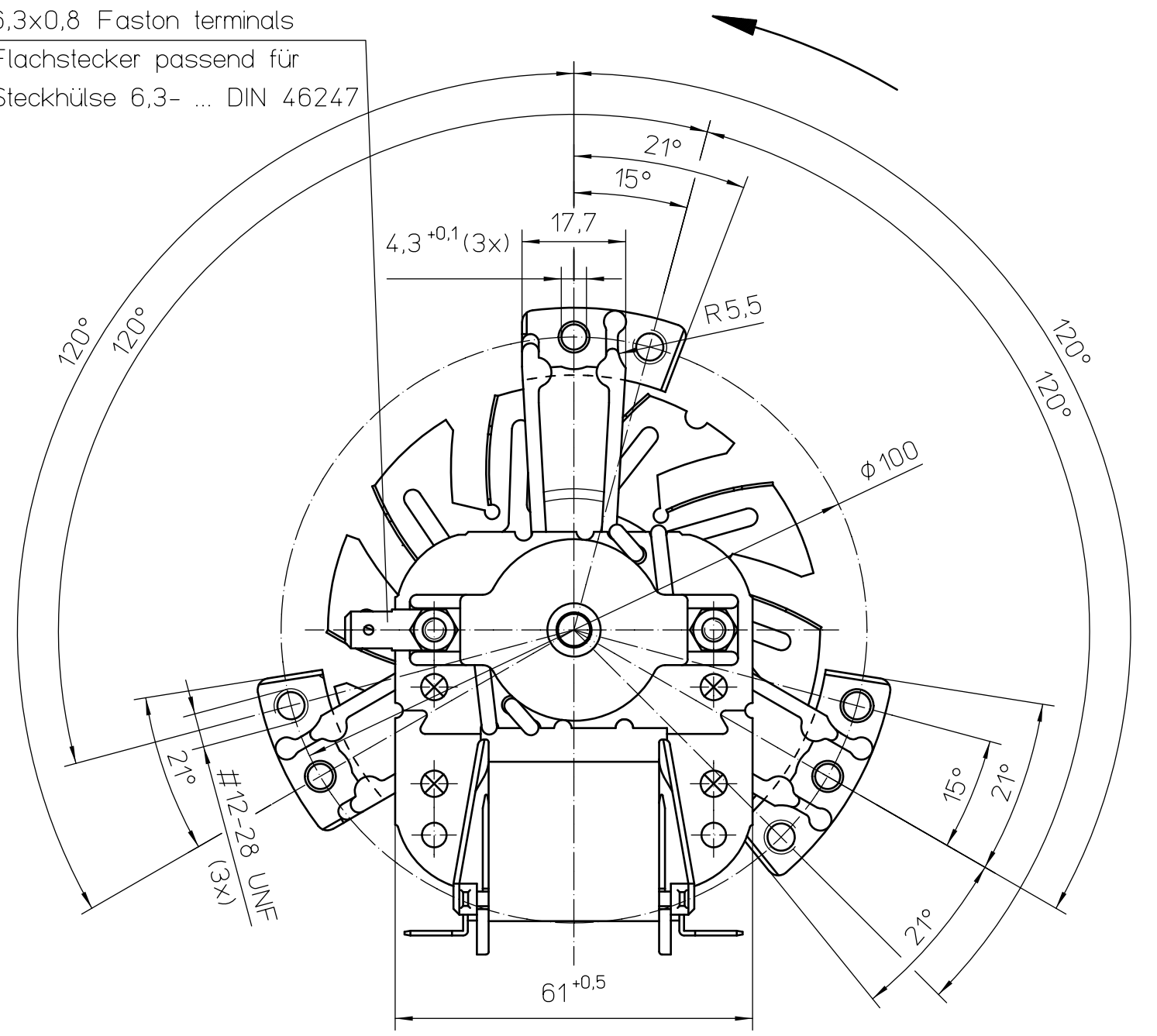


X
2:1



6,3x0,8 Faston terminals
 Flachstecker passend für
 Steckhülse 6,3- ... DIN 46247

Sense of rotation: C.W.
 Motordrehrichtung **Rechtlauf** auf Antriebsseite gesehen



50	1	abu	EM3020LH-417 abu -29 240V~60Hz 38W Z.P.Ins.Class H			---
End-Nr.	Ausg.	Typ	Angaben für zusätzliches Motorschild		Kundennummer	
end-no.	edition	type	information of additional motorlabel		customer Part Nr.	
1			2	3	4	

Ausg. 1:						Warning: The protection against contact with live and rotating parts and possible moisture has to be provided by the built - in conditions						
Achtung! Dieses Erzeugnis ist im Sinne des GlA § 2 (Maschinenschutzgesetz) erst nach Einbau verwendungsfähig						- Sicherheitsnorm DIN 31000 (VDE 1000) beachten -						
Temperaturwächter nach VDE 0631 in Motorwicklung ersetzen nicht eine erforderliche Sicherung des Gesamtgerätes												
Fertigzustand			Zul. Abw. ISO 2768-mK		Oberfläche		Maßstab 1:1		Geom.-Schl.:			
							Werkstoff					
			Datum		Name		Maßzeichnung Umwälzgebläse RRL/A74-3020LH-417 ...					
			Bearb. 19.05.04		huber							
			Gepr.									
			Norm				ebmpapst Zeichnungsnummer 55462 19750					
			Zust.		Änderung		Datum		Name		Blatt 1	
			1		002163		19.05.04		hub		Z10 1	
			Ers.f.:		Ers.d.:		DIN_A3					