

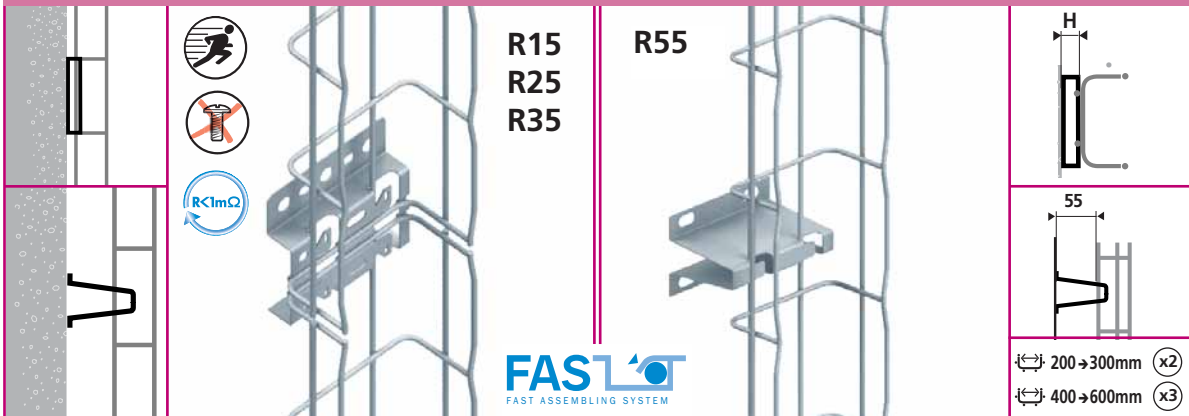


UC 50 \updownarrow CF30 - CF54 \leftrightarrow 50 mm

		<p>CF30</p> <p>CF54</p> <p>BTRCC 6X20 x1</p> <p>110</p>				
<p>UC 50</p> <p>(mm)</p>	<p>UC 50</p>	<p>\downarrowF daN</p> <p>12</p>	<p>GS</p> <p>586 040</p>	<p>GC</p> <p>586 043</p>	<p>304L</p> <p>586 048</p>	<p>316L</p> <p>586 044</p>

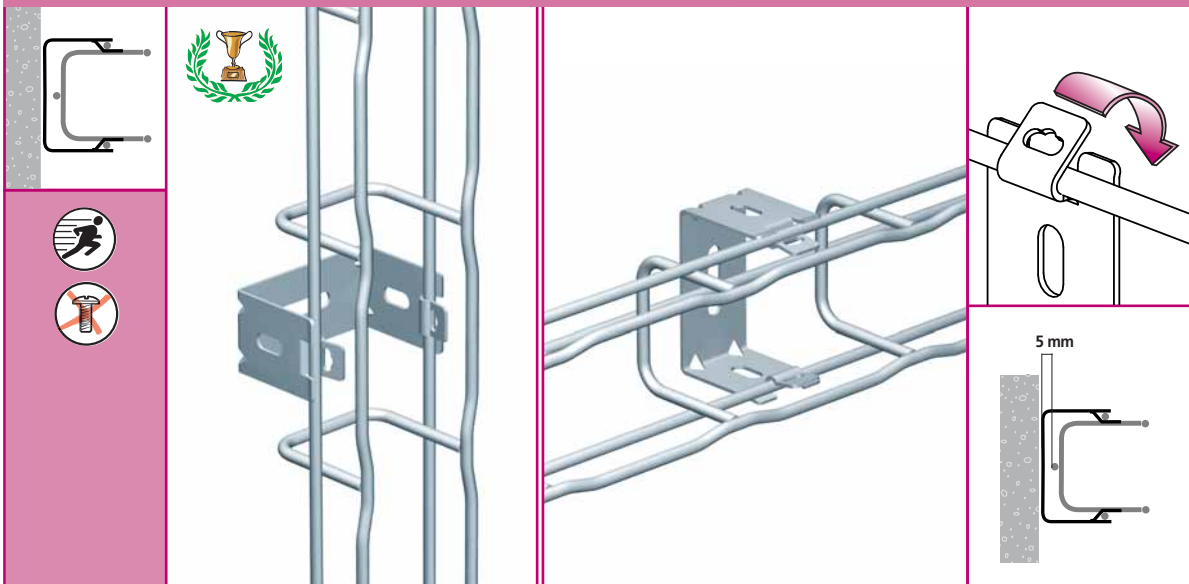


R15/25/35 - R55 **CF30 - CF54 - CF80 - CF105** **100 → 600 mm**



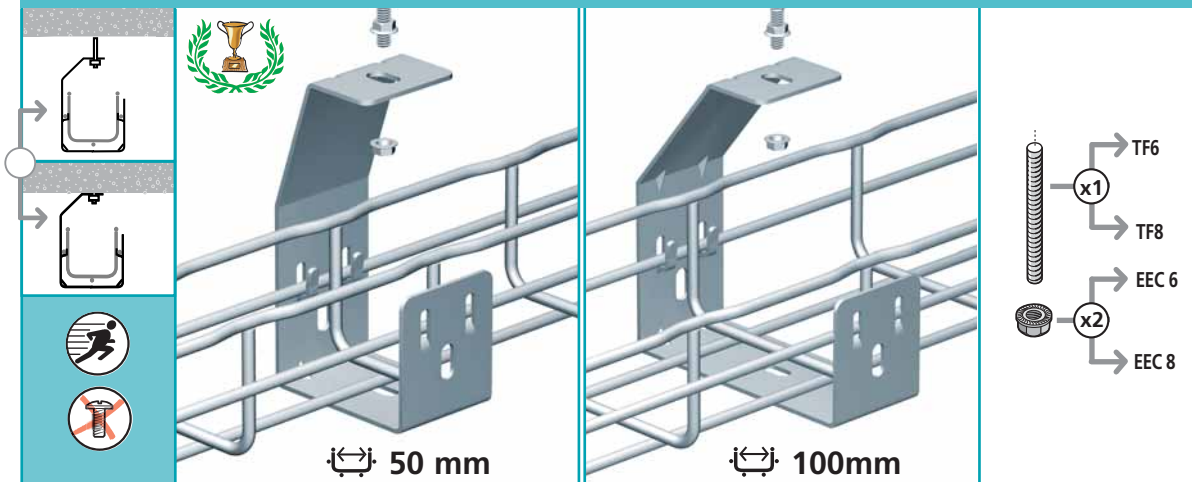
 R15 - R25 - R35	R15/100 R15/300 R25 R35	H mm	F_L daN	GS	DC	304L	316L
				586 170	586 173	-	586 174
		15	100	586 610	586 617	-	-
		25	100	586 640	586 647	-	-
		35	50	586 650	586 657	-	-
 R55	R55	55	45	586 080	586 083	-	586 084

UC 50 **CF30 - CF54** **50 mm**



 UC 50	UC 50	F_L daN	GS	GC	304L	316L
			586 040	586 043	586 048	586 044
		12	586 040	586 043	586 048	586 044

SF 50/100 CF30 - CF54 50 - 100 mm



SF 50	SF 100			daN	GS	GC	304L	316L
 (mm) → CF30/50 & CF 54/50	 (mm) → CF30/100 & CF 54/100	SF 50	1	30	586 140	586 143	-	586 144
		SF 100	1	26	586 100	586 103	-	586 104

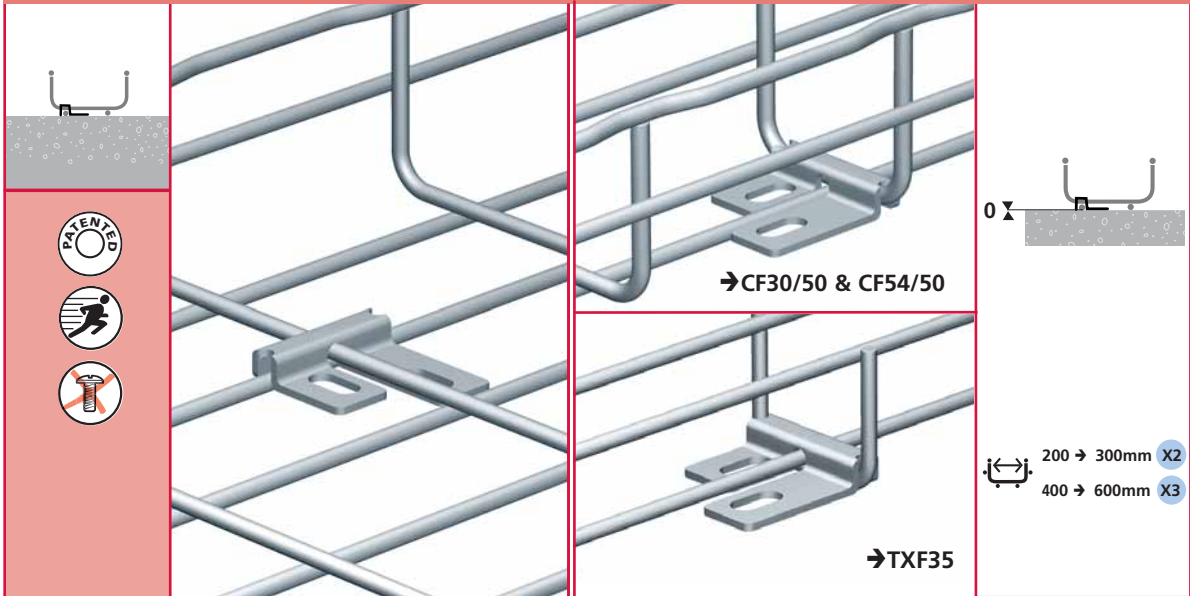
CEQ/UC50 CF30 - CF54 50 mm



CEQ			daN	GS	GC	304L	316L
 (mm)	CEQ 100	1	12	557 300	557 303	-	557 304
 (mm)	UC 50	1	12	586 040	586 043	586 048	586 044

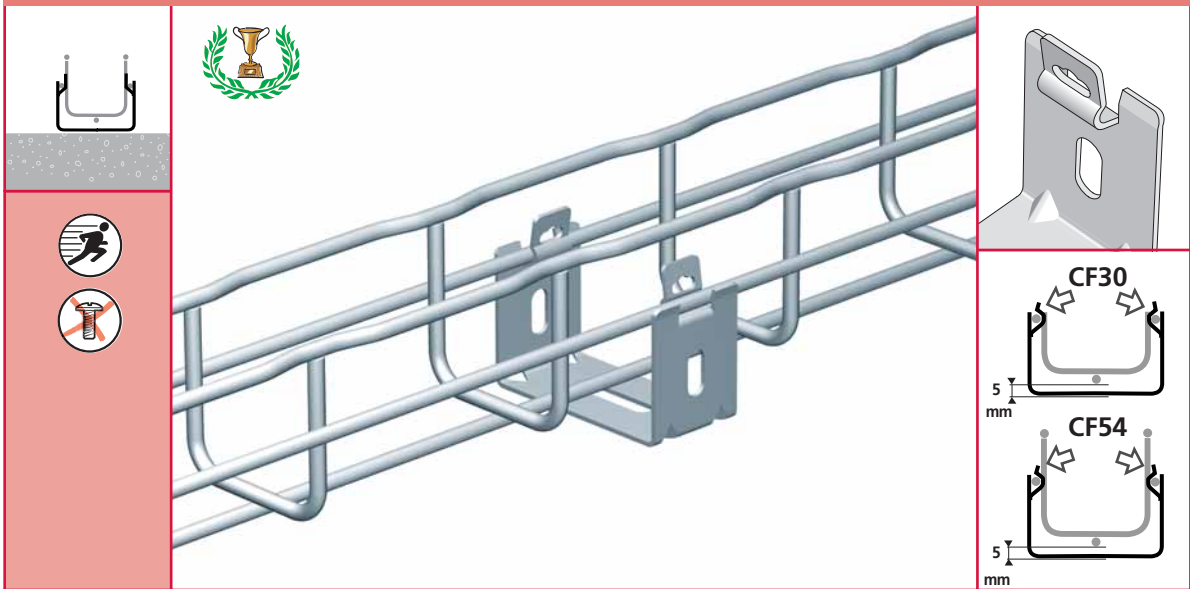


FTX **CF30 → CF54** **35 → 200 mm**



<p>FTX</p> <p>(mm)</p>	<p>FTX</p>	<p>GS</p> <p>586 180</p>	<p>DC</p> <p>586 183</p>	<p>304L</p> <p>-</p>	<p>316L</p> <p>586 184</p>

UC 50 **CF30 - CF54** **50 mm**



<p>UC 50</p> <p>(mm)</p>	<p>UC 50</p>	<p> F daN</p> <p>12</p>	<p>GS</p> <p>586 040</p>	<p>GC</p> <p>586 043</p>	<p>304L</p> <p>586 048</p>	<p>316L</p> <p>586 044</p>