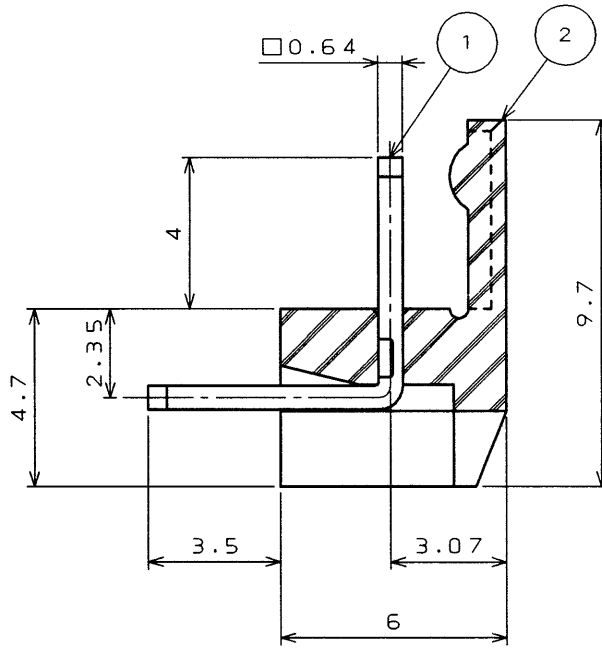
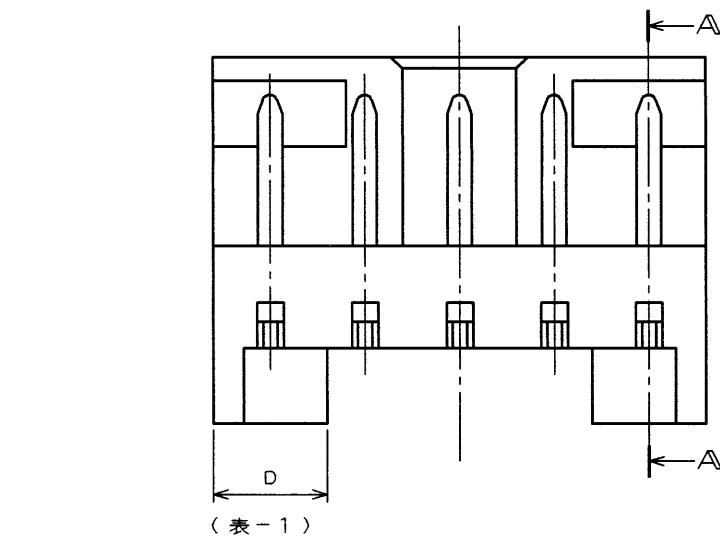
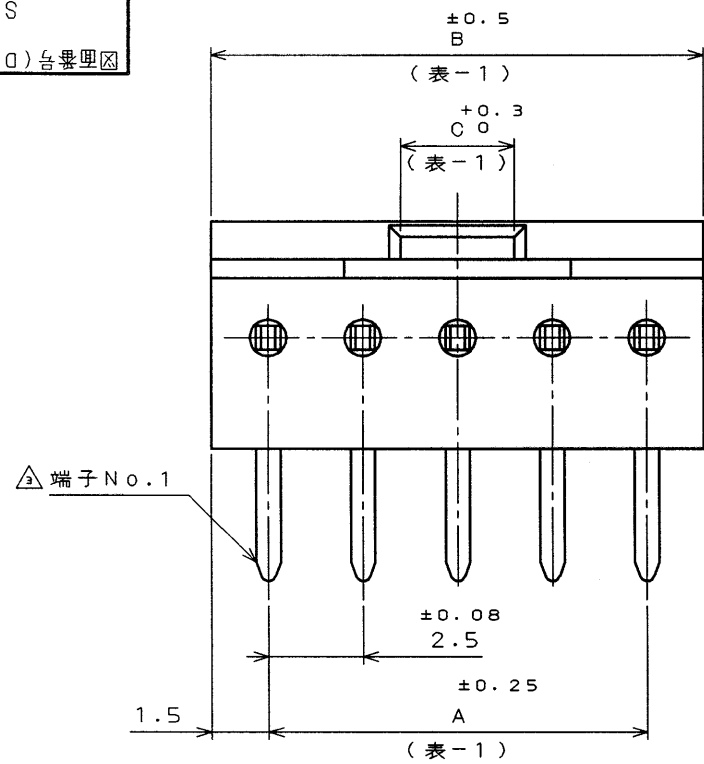
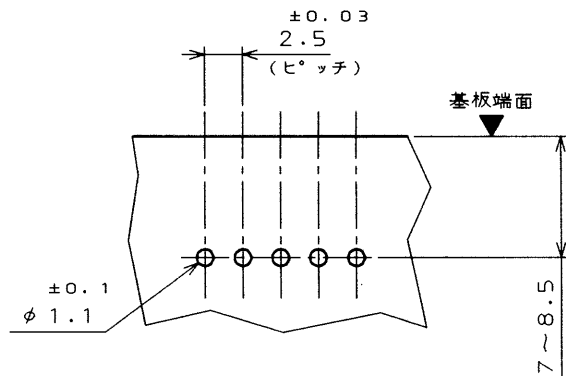


SJ019575

(ON DRAWING)台票図



断面A-A



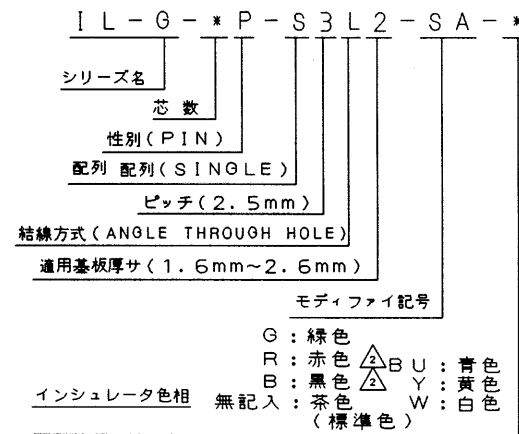
注1. 基板取付寸法は右図の様に設定して下さい。

版数 REV.	年月日 DATE	DCN NO.	変更内容 DESCRIPTION	製図 DR.	担当 CHK.	査閲 APPD.	承認 APPD.
2	1994.10.13	34698	色相追加	横尾	林(耕)		藤野
3	1999.2.16	43589	再トレース、端子No.追加		高久	一	雨宮

表-1

寸法 芯数	±0.25 A	±0.5 B	+0.3 C	D
4	7.5	10.5	2.5	3
5	10	13	3	3
6	12.5	15.5	3.5	3

命名法



2	インシュレータ	1	66ナイロン		UL 94V-0
1	コンタクト	表-1	黄銅	NI上Snメッキ	
符号 NO.	名称 DESCRIPTION	個数 QTY.	材料 MATERIAL	仕上 FINISH	備考 REMARKS
仕様書(SPECIFICATION)		第1版(ORIGINAL DATE) 1985.2.22		尺度(SCALE) 1:1	
公差差(GENERAL TOLERANCE)		製図 DR.		名称(TITLE) IL-G-*P-S3L2 -SA-*	
寸法(DIMENSION)		担当 CHK. 茨木		ELECTRONICS INDUSTRY, LTD.	
角度(ANGLES)		査閲 APPD. 藤野		図面番号(DRAWING NO.) SJ019575	
. ±0.8	X° ±	承認 APPD. 四宮		重量(WEIGHT)	
.X ±0.4	X°X' ±			JAE CONNECTOR.COM Reference Only	
.XX ±0.1				日本航空電子工業株式会社	
.XXX ±				図面番号(DRAWING NO.) SJ019575	

DCF-0-212D(98.02)

SIZE A3