

7Z5610FS

(DRAWING NO.) 图号

版数 REV.	年月日 DATE	DCN NO.	変更内容 DESCRIPTION	製図 DR.	担当 CHK.	査閲 APPD.	承認 APPD.
2	1999.2.18	43589	再トレース、端子No.追加		高久	—	雨宮

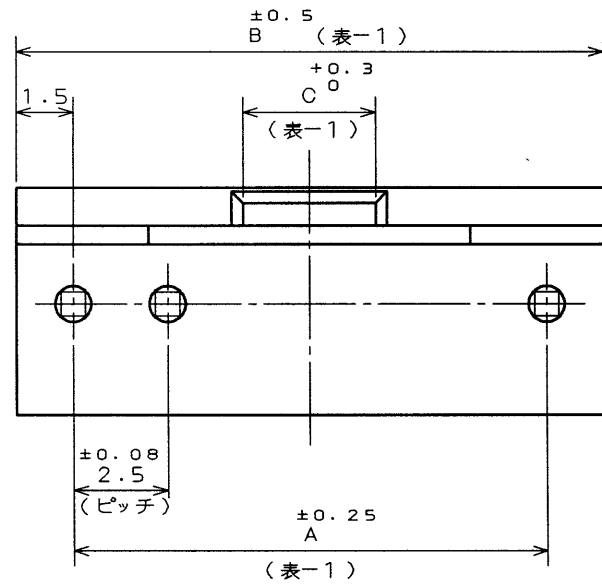
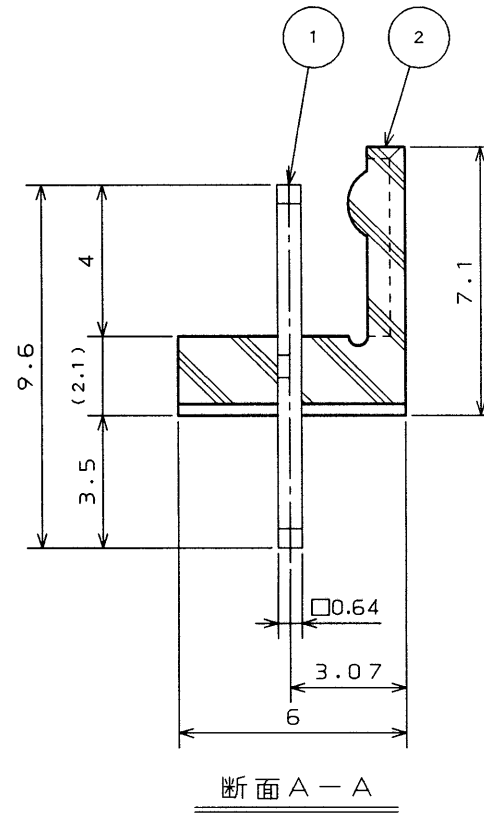
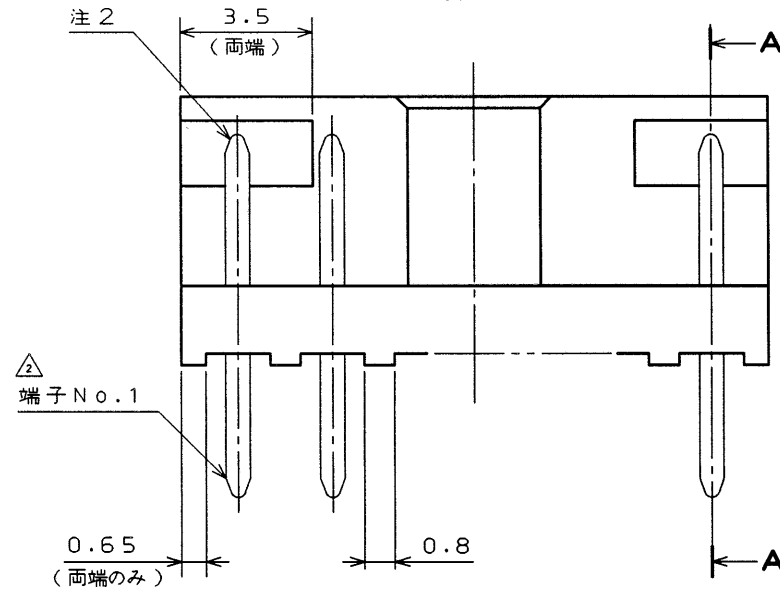
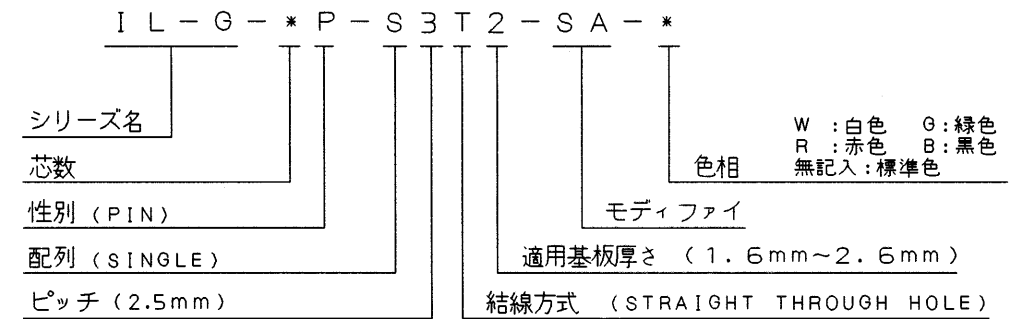


表-1

芯数	±0.25 A	±0.5 B	+0.3 C
4	7.5	10.5	2.5
5	10	13	3
6	12.5	15.5	3.5



命名法



注1. 社標及び金型マーク (IとOは除く) を浮き出す。

2. コンタクト先端面取り部に、メッキは付かない。

2	インシュレータ	1	6-6ナイロン	UL94 V-0
1	コンタクト	表-1	黄銅	Ni下地Snメッキ
符号 NO.	名称 DESCRIPTION	個数 QTY.	材料 MATERIAL	仕上 FINISH
仕様書 (SPECIFICATION)		第1版 (ORIGINAL DATE) 1985.2.22		尺度 (SCALE) 5:1
公差 (GENERAL TOLERANCE)		製図 DR.		名称 (TITLE) ストレートピンヘッダ
寸法 (DIMENSION)		担当 CHK. 茨木		JAE CONNECTOR.COM Reference Only JAPAN AVIATION ELECTRONICS INDUSTRY, LTD.
角度 (ANGLES)		査閲 APPD. 藤野		
. ±0.8		承認 APPD. 四宮		
.x ±0.4		重量 (WEIGHT)		
.xx ±0.1				図面番号 (DRAWING NO.) SJ019572
.xxx ±				版数 (REV.) 2

DCF-C-212D(98.02)