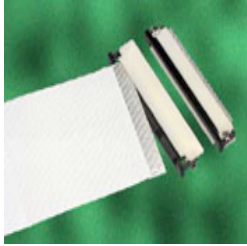


62684-501100ALF - FPC/FFC
: OPU Series, 50 Pos 0.5 mm
(0.02 in.) Pitch FPC/FFC
Connector, Side Entry, Lower
Side Contact, SMT, ZIF



www.fci.com

Specifications

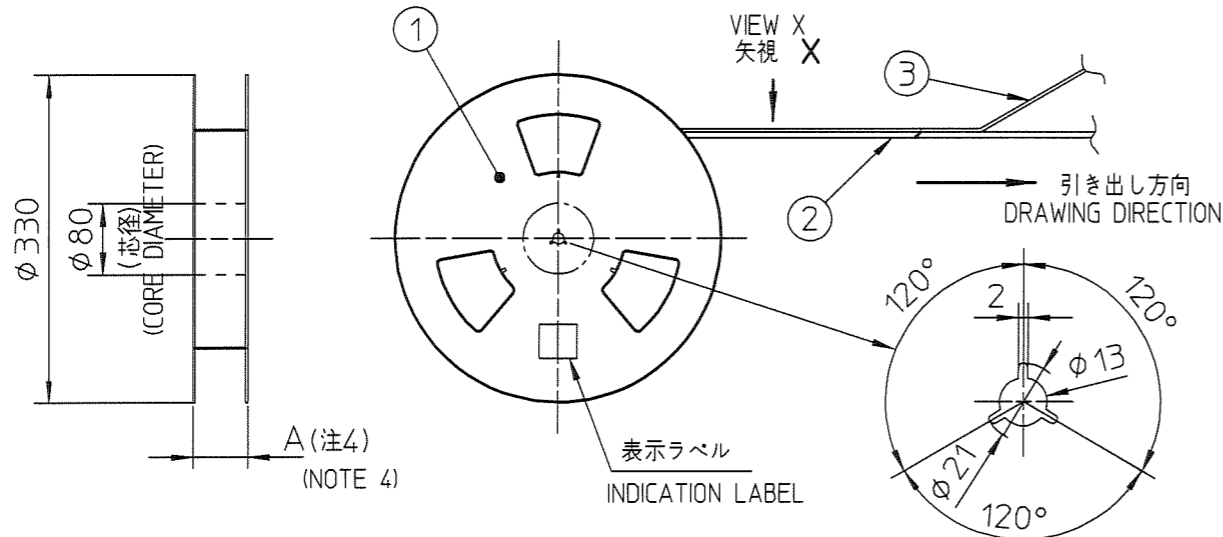
General	
Cable Lock	No
Contact location	Lower
Number of contacts	50
Orientation	Right Angle
Product Series	OPU
Electrical	
Withstanding Voltage	200V AC for 1 minute
Current rating	0.5A AC/DC
Resistance (Contact)	30 milli ohms max.
Resistance (Insulation)	100 M-ohms min.
Voltage rating	50V AC/DC
Mechanical	
Durability (Mating cycles)	20 Cycles
Physical	
Material (Contact)	Phosphor Bronze, Gold Flash Plated
Material (Housing)	Glass Filled Thermoplastic, UL94 V-0, Beige
Material (Slider)	Glass Reinforced, UL94 V-0, Black
Temperature (Operating - range)	-55°C to +85°C
Approvals / Certifications	
Damp Heat per JIS C 0022	Contact Resistance 50 milli ohms min., 100 M-ohms max.
Salt Spray per JIS C 0023	Contact Resistance 50 milli ohms max.
Temperature Cycling per JIS C 0025	Contact Resistance 50 milli ohms max.
Vibration per JIS C 0040	No discontinuity > 1 μ second
Other Features	
Packaging (Type)	Embossed Tape on Reel

部品表 PARTS LIST

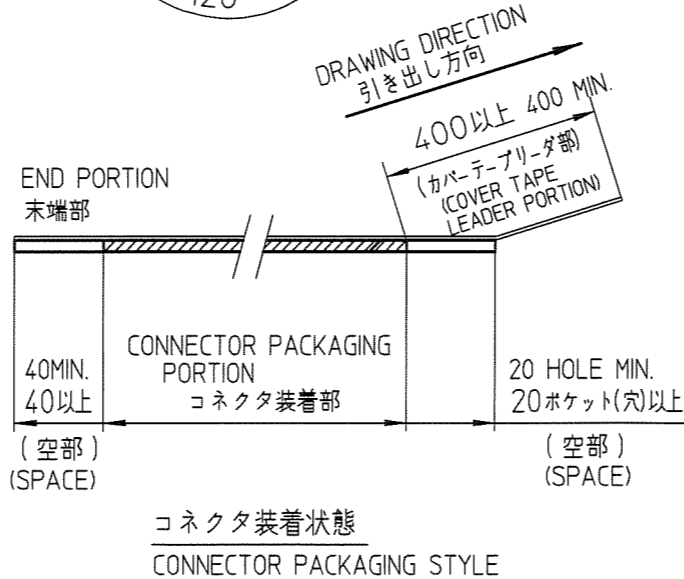
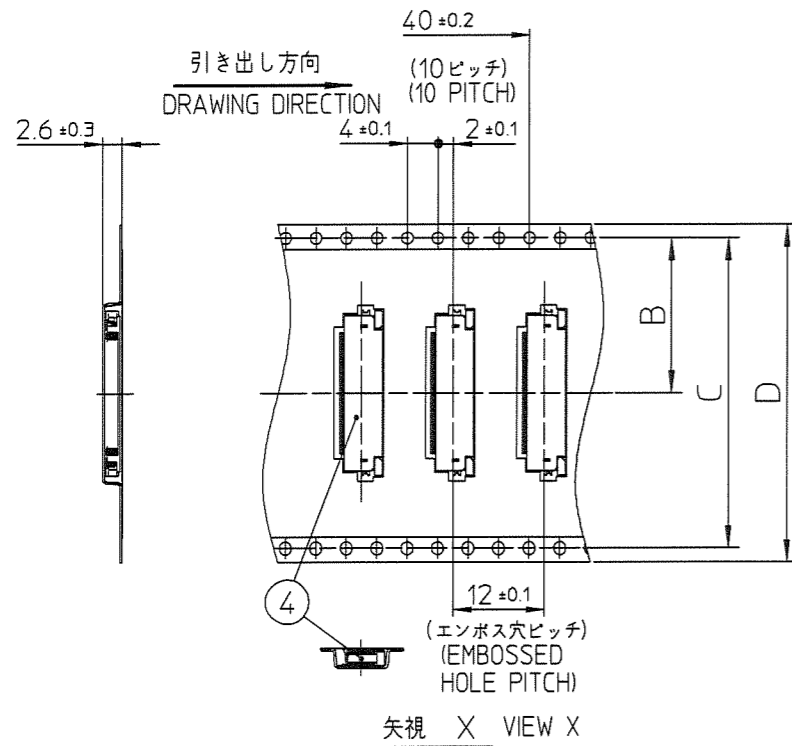
部番 PT NO	品名 PARTS NAME	型番 CAT. NO.	材質 MATERIAL	数量 Q'TY	記号 NOTE
1	リール REEL	—	硬質紙 CARDBOARD	1	色:白 COLOR: WHITE
2	プラスチック (エンボス)テープ PLASTIC (EMBOSS) TAPE	—	PET樹脂 A-PET	—	色:透明 COLOR: TRANSPARENCY
3	カバーテープ COVER	—	ポリエステル POLYESTER	—	色:透明 COLOR: TRANSPARENCY
4	コネクタ CONNECTOR	62684-__210	SHEET NO.2 参照 SEE SHEET NO.2	2000	

製品の種類 CAT. NO. & DIMENSIONS

極数 NO. OF CONTACTS (n)	型番 CAT. NO.	寸法 DIMENSIONS			
		A ± 5	B ± 0.1	C ± 0.1	D ± 0.3
32	62684-322100	48.4	20.2	40.4	44
34	62684-342100	48.4	20.2	40.4	44
36	62684-362100	48.4	20.2	40.4	44
40	62684-402100	48.4	20.2	40.4	44
43	62684-432100	48.4	20.2	40.4	44
45	62684-452100	48.4	20.2	40.4	44
50	62684-502100	48.4	20.2	40.4	44



型番	表面処理 SURFACE TREATMENT
62684-__2100	はんだめっき SOLDER PLATING



NOTE
 1. THIS PRODUCT IS THE CONNECTOR USED FOR FPC/FFC AND COPES WITH AUTOMATIC MOUNTING (SMT).
 2. THIS CATALOG NO. INDICATES PLASTIC TAPE PACKAGED CONNECTOR.
 3. SEE JIS C 0806 (PACKING OF ELECTRONIC COMPONENTS ON CONTINUOUS TAPES (SURFACE MOUNTING DEVICES)) FOR SHAPE AND DIMENSIONS OF PLASTIC (EMBOSS) TAPE AND REEL.
 4. A DIMENSION IS PORTION OF THE CORE.

注記
 1. 本製品は、自動実装 (SMT) 対応 FPC/FFC用コネクタである。
 2. 本型番は、プラスチックテープ梱包品を示す。
 3. プラスチック (エンボス) テープ及びリール形状寸法は、JIS C 0806 (電子部品のテーピング (表面実装部品)) に準ずる。
 4. A寸法は、芯径部 (コア部) の寸法を示す。

mat'l. code		surface		tolerance		projection		product family		CODE						
		ISO 1302		ISO 406 ISO 1101		mm		58DF		JP						
lfr	description	ecn no	dr	date	tolerances unless otherwise specified											
A	Released	J00527	T.H	7/31/00	angles	linear		±5		title						
AA	Changed sheet 6,7,8,9	J10-0178	M.Y	2010-6-24	±5°		scale X		0.5mmピッチ FPC/FFC用 SMTタイプコネクタ プラスチック梱包品							
AB	Changed sheet 8	J11-0134	H.T	2011-6-10	dr	2011-11-29		FCJ		sheet 1 of 14 size						
AC	Changed sheet 6 and 7	J11-0246	S.W	2011-10-21	enrg	2011-11-29		62684		A3						
AD	Added sheet 11 to 14	J11-0249	M.Y	2011-11-04	chr	2011-11-29		type		Product Customer Drawing						
AE	Changed sheet 8 and 9	J11-0270	S.W	2011-11-29	appd	2011-11-29		Rev.		AE						
sheet	revision	AE	L	E	J	G	J	N	L	M	D	A	A	A	A	Rev.
index	sheet	1	2	3	4	5	6	7	8	9	10	11	12	13	14	AE

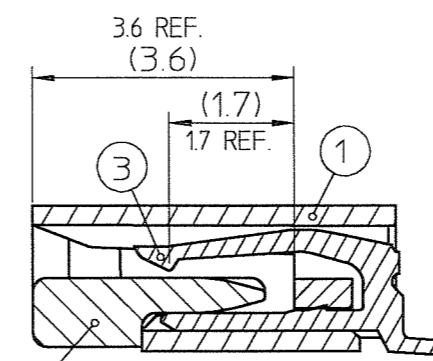
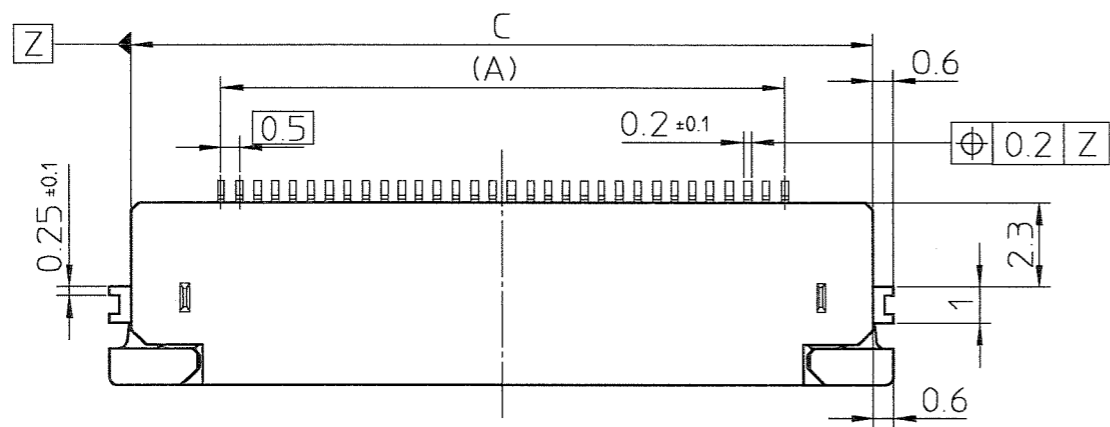
部品表 PARTS LIST

部番 PT NO.	品名 PARTS NAME	材質 MATERIAL	記事 NOTE
		62684-__210	
1	ハウジング HOUSING	ガラス繊維入耐熱性樹脂 (UL94V-0) GLASS FILLED THERMOPLASTIC (UL94V-0)	色: ベージュ COLOR: BEIGE
2	スライダー SLIDER	ガラス繊維入耐熱性樹脂 (UL94V-0) GLASS FILLED THERMOPLASTIC (UL94V-0)	色: 黒 COLOR: BLACK
3	コンタクト CONTACT	りん青銅: はんだめっき PHOSPHOR BRONZE: SOLDER PLATING	
4	金具 MOUNTING PLATE	黄銅: はんだめっき BRASS: SOLDER PLATING	

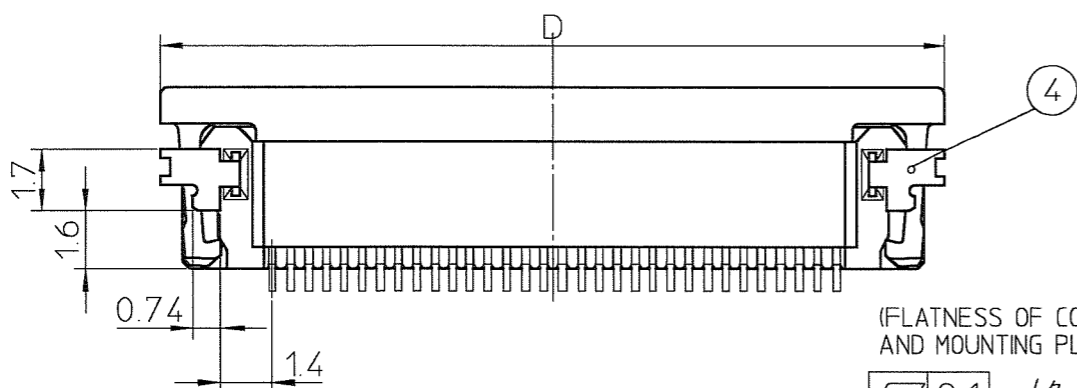
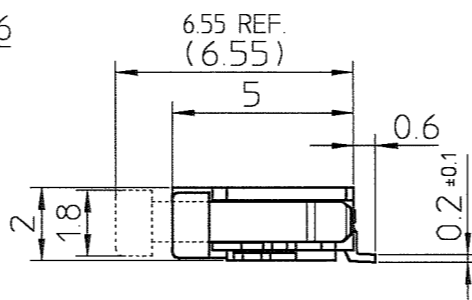
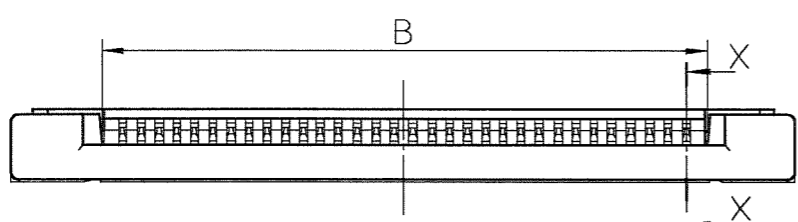
製品の種類 CAT. NO. & DIMENSIONS

極数 NO. OF CONTACTS (n)	型番 CAT. NO.	寸法 DIMENSIONS			
		A	B	C	D
32	62684-32210	15.5	16.65	20.3	21.5
34	62684-34210	16.5	17.65	21.3	22.5
36	62684-36210	17.5	18.65	22.3	23.5
40	62684-40210	19.5	20.65	24.3	25.5
43	62684-43210	21	22.15	25.8	27
45	62684-45210	22	23.15	26.8	28
50	62684-50210	24.5	25.65	29.3	30.5

□: 極数
n: NO. OF CONTACTS



断面X-X
SECTION X-X



(FLATNESS OF CONTACT TERMINAL AND MOUNTING PLATE)

0.1 (ターミナル、金具の平面度)

注記

1. 本製品は、自動実装 (SMT) 対応 FPC、FFC 用コネクタである。
2. プラスチック (エンボス) テープ梱包品及びその型番は SHEET No.1 に示す。
3. 推奨基板パターン寸法、適用導体は SHEET No.3 に示す。

NOTE

1. THIS PRODUCT IS THE CONNECTOR USED FOR FPC/FFC AND COPES WITH AUTOMATIC MOUNTING (SMT).
2. SEE SHEET No.1 REGARDING PLASTIC TAPE PACKAGED PRODUCT.
3. SEE SHEET No.3 REGARDING RECOMMENDED PC BOARD LAYOUT AND CABLE.

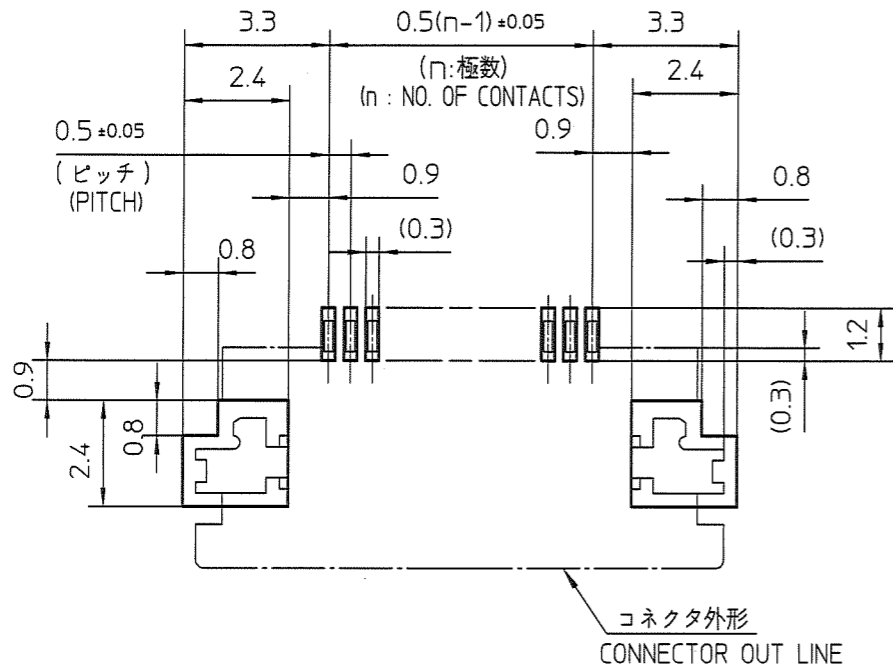
mat'l. code				surface ISO 1302 ✓	tolerance ISO 406 ISO 1101	projection ⊕	product family 58DF	CODE JP
ltr	description	ecn no	dr	date	tolerances unless otherwise specified		title	
G	REVISED	J04-0276	H.T	8/26/04	angles	linear	0.5mm ピッチ FPC/FFC 用コネクタ	
H	REVISED	J04-0353	H.T	10/6/04			0.5mm CONTACT SPACING CONNECTOR	
J	REVISED	J04-0432	H.T	12/1/04			scale	λ
K	ADDED THIN Sn PLATING	J05-0801	H.T	11/25/05	dr		FCJ	dwg no
L	Deleted B and Z type	J06-0429	H.T	10/18/06	enr			sheet 2 of
					chr			62684
					appd		size	A3
sheet index				revision sheet	type Product Customer Drawing			
					Rev. L			



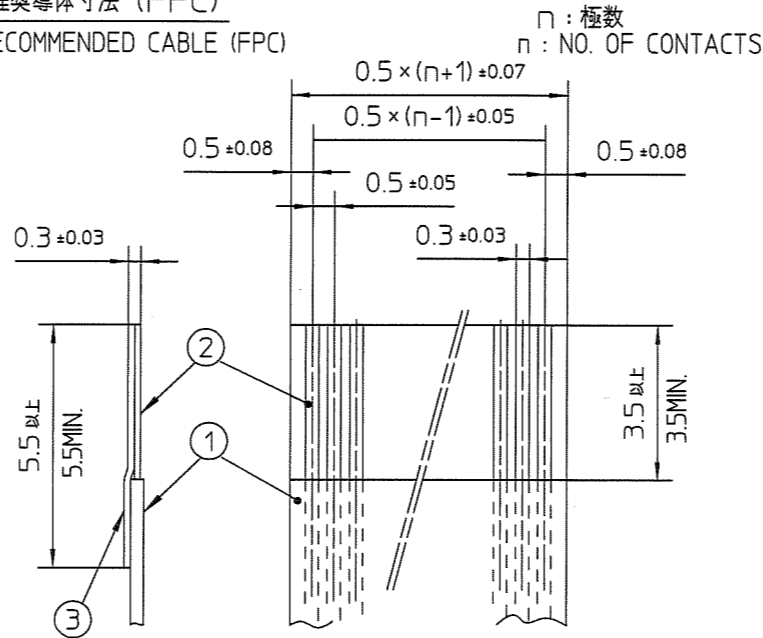
FCconnect.com

Copyright FCJ

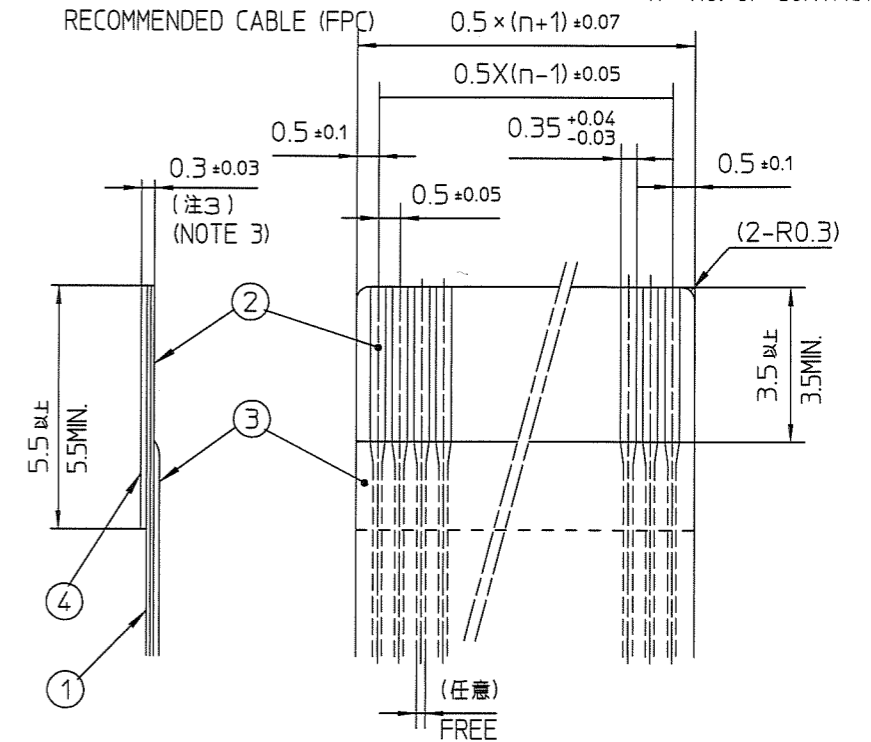
推奨基板パターン寸法
(部品搭載側)
RECOMMENDED PC BOARD LAYOUT
(COMPONENT SIDE)



推奨導体寸法 (FFC)
RECOMMENDED CABLE (FFC)



推奨導体寸法 (FPC)
RECOMMENDED CABLE (FPC)



部番 PT NO.	品名 PARTS NAME	材質 MATERIAL	厚み (μm) THICKNESS (μm)
1	絶縁体 INSULATOR	難燃性ポリエステル又は同等材 FLAME RESISTING POLYESTER OR EQUAL	—
2	導体 CONDUCTOR	銅箔 COPPER FOIL	35 又は 50 OR
3	補強板 SUPPORTING TAPE	難燃性ポリエステル又は同等材 FLAME RESISTING POLYESTER OR EQUAL	—

注記

- 各部には、有害なバリのないこと。
- 各部材は、通常の使用で剥離しないこと。

NOTE

- NO BURR AT EACH PORTION
- NO PEELING IN COMMON USE.

部番 PT NO.	品名 PARTS NAME	材質 MATERIAL	厚さ (μm) THICKNESS (μm)
1	ベースフィルム BASE FILM	ポリイミド又は、ポリエステル又は、同等材 POLYIMIDE OR POLYESTER OR EQUAL	25
2	導体 CONDUCTOR	銅箔 COPPER FOIL	35 又は 50 OR
3	オーバーレイ OVERLAY	ポリイミド又は、ポリエステル又は、同等材 POLYIMIDE OR POLYESTER OR EQUAL	—
4	補強板 SUPPORTING TAPE	ポリエステル又は、ポリイミド又は、同等材 POLYESTER OR POLYIMIDE OR EQUAL	—

注記

- 各部には、有害なバリのないこと。
- 各部材は、通常の使用で剥離しないこと。
- 各部材の総合厚さ (粘着剤を含む) 範囲を規定する。

NOTE

- NO BURR AT EACH PORTION
- NO PEELING IN COMMON USE.
- TOTAL THICKNESS LIMIT OF EACH MATERIAL (INCLUDING ADHESIVE AGENT) IS SPECIFIED.

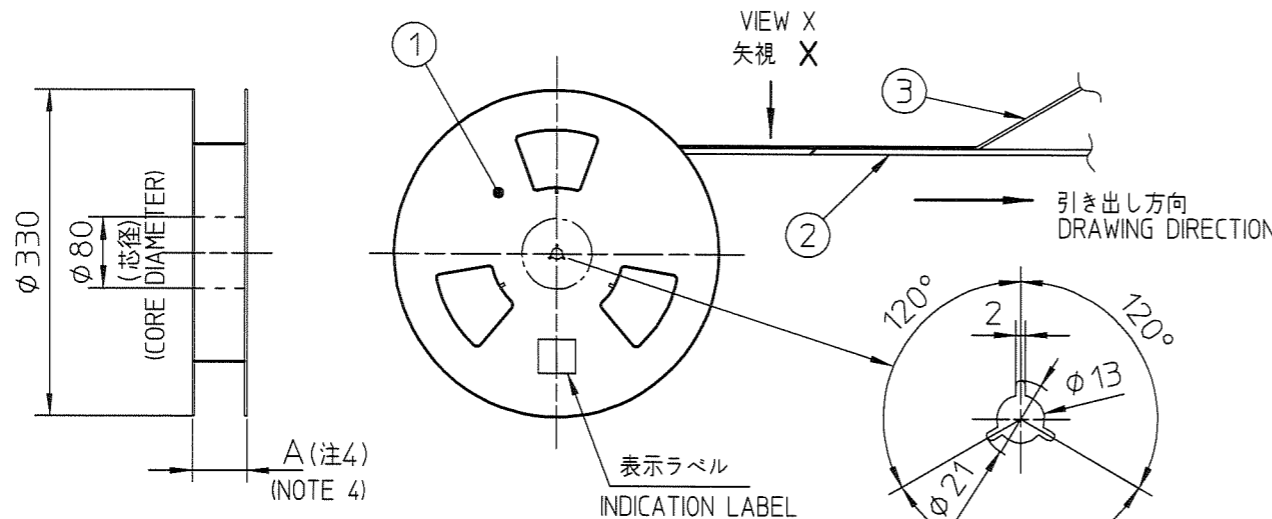
mat'l. code				surface ISO 1302 ✓		tolerance ISO 406 ISO 1101		projection		product family 58CF/DF		CODE JP
ltr	description	ecn no	dr	date	tolerances unless otherwise specified			±0.05		title 推奨導体 RECOMMENDED CABLE		
A	RELEASED	J00527	T.H	'00-7-28	angles	linear		mm		scale X		
B	REVISED	J04-0276	H.T	'04/8/26						dwg no 62684 sheet 3 of size A3		
C	Changed Logo	J06-0429	H.T	10/18/06						type Product Customer Drawing		
D	Corrected writing error	J08-0482	H.T	2008-12-10	dr	M.YAHASHITA	2009-4-9	FCJ		Rev. E		
E	Added tolerance	J09-0140	M.Y	2009-4-9	enr	M.YAHASHITA	2009-4-9					
					chr	S. Anderson	2009-4-9					
					appd	S. Anderson	2009-4-9					
sheet index	revision sheet											

部品表 PARTS LIST

部番 PT NO	品名 PARTS NAME	型番 CAT. NO.	材質 MATERIAL	数量 Q'TY	記事 NOTE
1	リール REEL	—	硬質紙 CARDBOARD	1	色：白 COLOR : WHITE
2	プラスチック (エンボス)テープ PLASTIC (EMBOSS) TAPE	—	PET樹脂 A-PET	—	色：透明 COLOR : TRANSPARENCY
3	カバーテープ COVER	—	ポリエステル POLYESTER	—	色：透明 COLOR : TRANSPARENCY
4	コネクタ CONNECTOR	62684-__110	SHEET NO.5 参照 SEE SHEET NO5.	2000	

製品の種類 CAT. NO. & DIMENSIONS

極数 NO. OF CONTACTS (n)	型番 CAT. NO.	寸法 DIMENSIONS			
		A ± 5	B ± 0.1	C ± 0.1	D ± 0.3
38	62684-381100	48.4	20.2	40.4	44
40	62684-401100	48.4	20.2	40.4	44
45	62684-451100	48.4	20.2	40.4	44
50	62684-501100	48.4	20.2	40.4	44



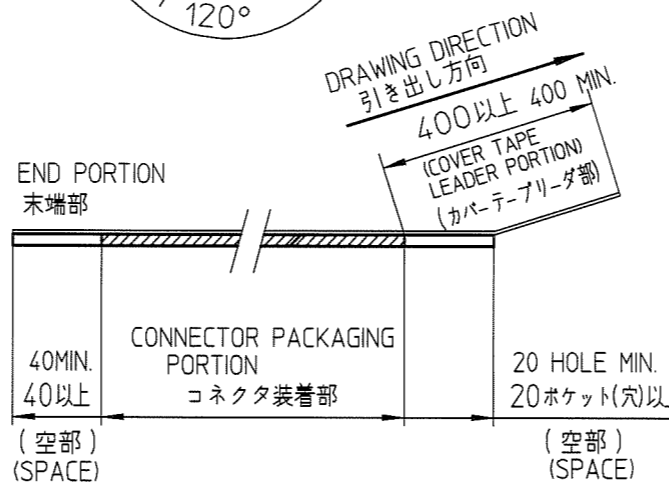
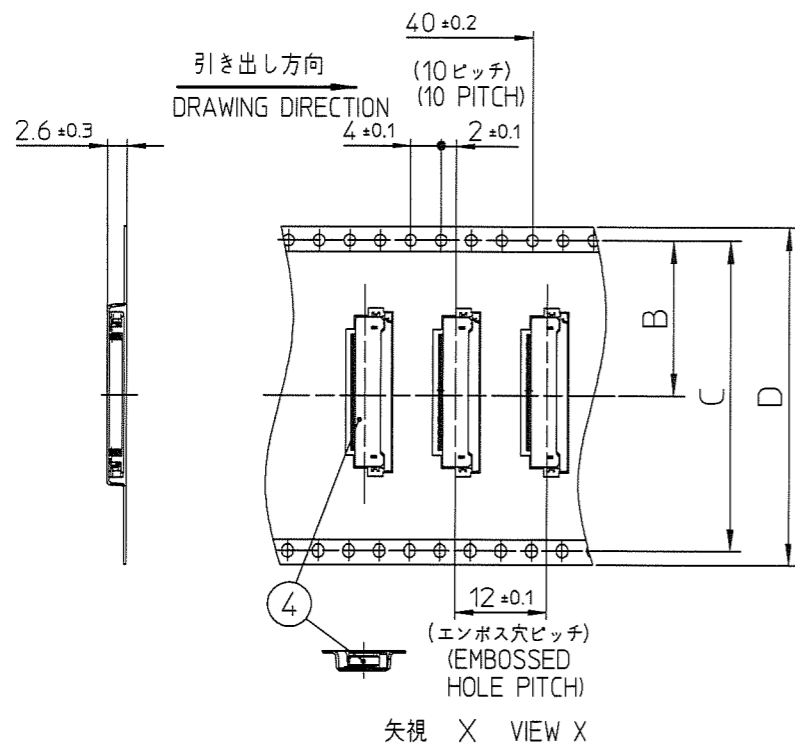
	表面処理 SURFACE TREATMENT
62684-__1100	はんだめっき SOLDER PLATING

NOTE

- THIS PRODUCT IS THE CONNECTOR USED FOR FPC/FFC AND COPEs WITH AUTOMATIC MOUNTING (SMT).
- THIS CATALOG NO. INDICATES PLASTIC TAPE PACKAGED CONNECTOR.
- SEE JIS C 0806 (PACKING OF ELECTRONIC COMPONENTS ON CONTINUOUS TAPES (SURFACE MOUNTING DEVICES)) FOR SHAPE AND DIMENSIONS OF PLASTIC (EMBOSS) TAPE AND REEL.
- A DIMENSION IS PORTION OF THE CORE.

注記

- 本製品は、自動実装 (SMT) 対応 FPC/FFC用コネクタである。
- 本型番は、プラスチックテープ梱包品を示す。
- プラスチック (エンボス) テープ及びリール形状寸法は、JIS C 0806 (電子部品のテーピング (表面実装部品)) に準ずる。
- A寸法は、芯径部 (コア部) の寸法を示す。



コネクタ装着状態
CONNECTOR PACKAGING STYLE

mat'l. code				surface	tolerance	projection	product family	CODE
				ISO 1302 ✓	ISO 406 ISO 1101		58CF	JP
ltr	description	ecn no	dr	date	tolerances unless otherwise specified		title	
A	Released	J00527	T.H	7/31/00	angles	linear	0.5mmピッチ FPC/FFC用 SMTタイプコネクタ プラスチック梱包品	
E	REVISED	J04-0353	H.T	10/6/04	±5°		PLASTIC TAPE PACKAGED 0.5mm CONTACT SPACING CONNECTOR	
F	CHANGED CAT.NO.	J04-0432	H.T	12/1/04	±5°		scale X	
G	ADDED THIN Sn PLATING	J05-0801	H.T	11/25/05				dwg no
H	Deleted B and Z type	J06-0429	H.T	10/18/06				sheet 4 of
J	Corrected writing error	J08-0482	H.T	2008-12-10				62684
								size
sheet	revision							A3
index	sheet							type Product Customer Drawing
								Rev. J

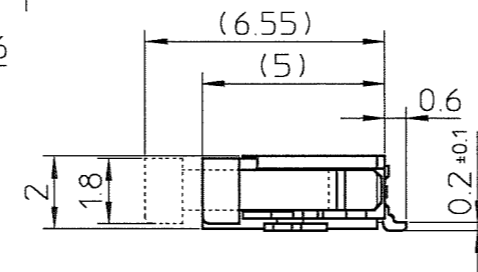
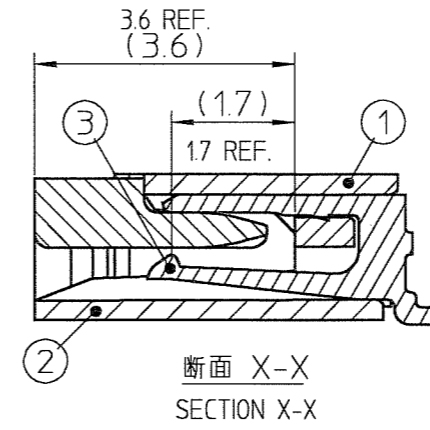
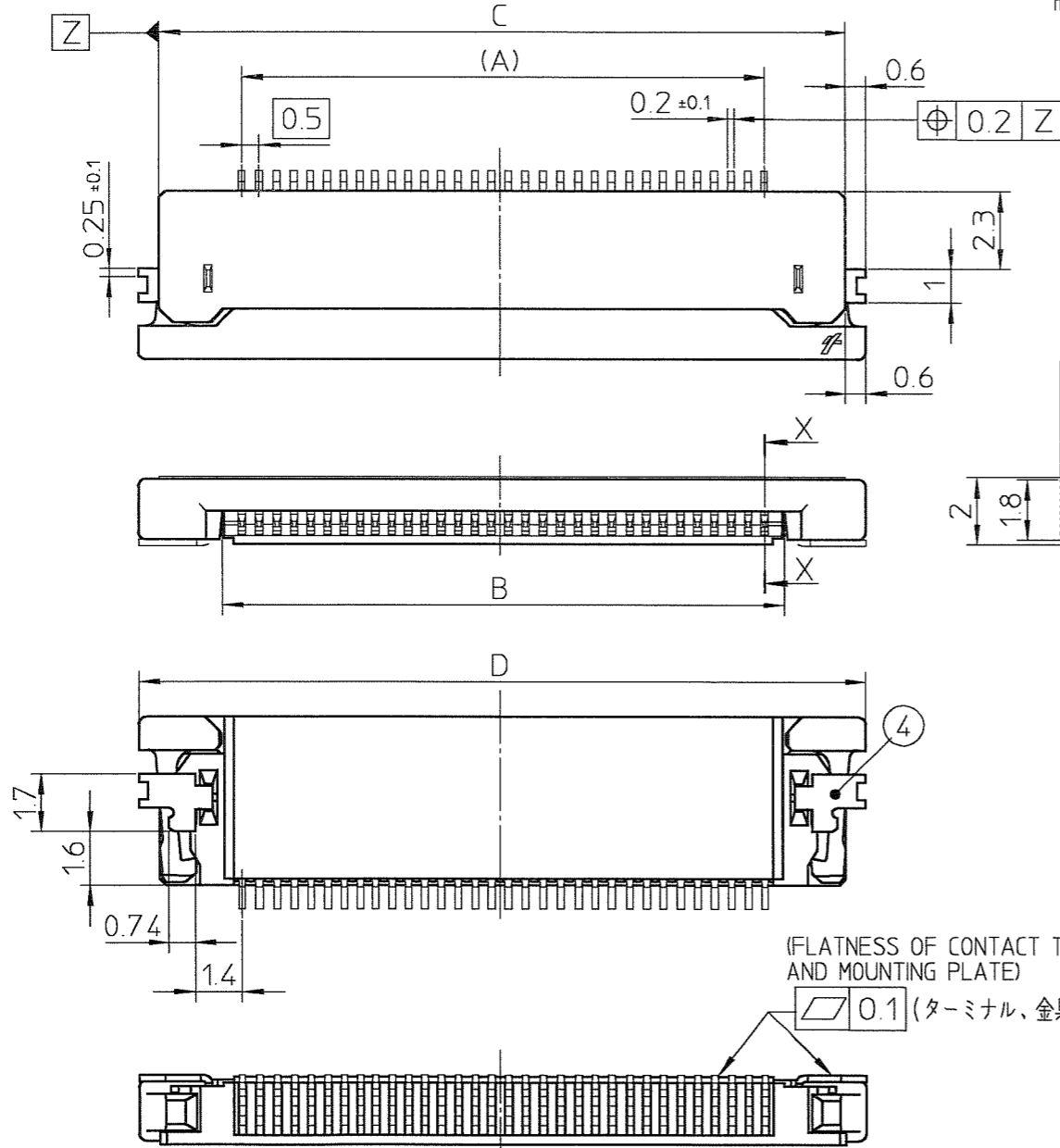
部品表 PARTS LIST

部番 PT NO.	品名 PARTS NAME	材質 MATERIAL	記事 NOTE
		62684-__110	
1	ハウジング HOUSING	ガラス繊維入耐熱性樹脂 (UL94V-0) GLASS FILLED THERMOPLASTIC (UL94V-0)	色: ベージュ COLOR: BEIGE
2	スライダー SLIDER	ガラス繊維入耐熱性樹脂 (UL94V-0) GLASS FILLED THERMOPLASTIC (UL94V-0)	色: 黒 COLOR: BLACK
3	コンタクト CONTACT	りん青銅 : はんだめっき PHOSPHOR BRONZE : SOLDER PLATING	
4	金具 MOUNTING PLATE	黄銅 : はんだめっき BRASS : SOLDER PLATING	

製品の種類 CAT. NO. & DIMENSIONS

極数 NO. OF CONTACTS (n)	型番 CAT. NO.	寸法 DIMENSIONS			
		A	B	C	D
38	62684-38110	18.5	19.65	23.3	24.5
40	62684-40110	19.5	20.65	24.3	25.5
45	62684-45110	22	23.15	26.8	28
50	62684-50110	24.5	25.65	29.3	30.5

□ : 極数
n : NO. OF CONTACTS



(FLATNESS OF CONTACT TERMINAL AND MOUNTING PLATE)

□ 0.1 (ターミナル、金具の平面度)

注記

1. 本製品は、自動実装 (SMT) 対応 FPC、FFC用コネクタである。
2. プラスチック(エンボス)テープ梱包品 及びその型番はSHEET No.4に示す。
3. 推奨基板パターン寸法、適用導体は SHEET No.3に示す。

NOTE

1. THIS PRODUCT IS THE CONNECTOR USED FOR FPC/FFC AND COPES WITH AUTOMATIC MOUNTING (SMT).
2. SEE SHEET No.4 REGARDING PLASTIC TAPE PACKAGED PRODUCT.
3. SEE SHEET No.3 REGARDING RECOMMENDED PC BOARD LAYOUT AND CABLE.

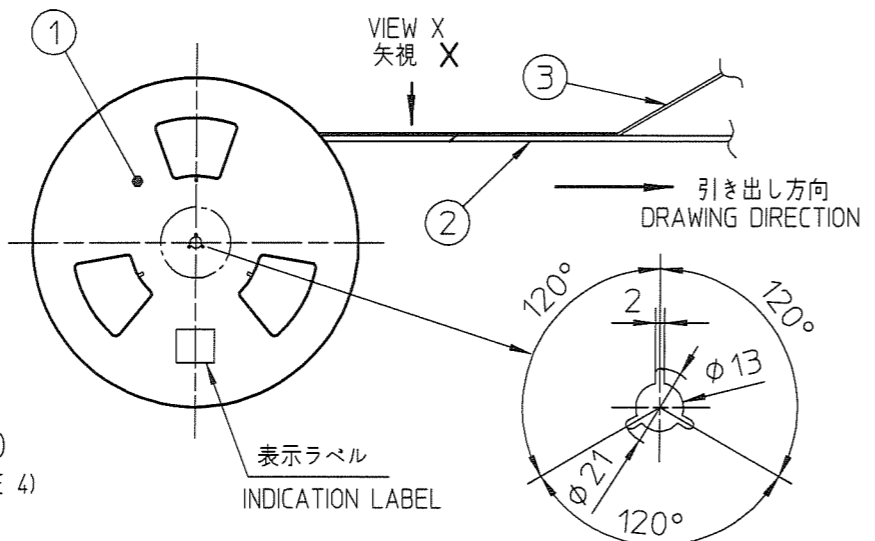
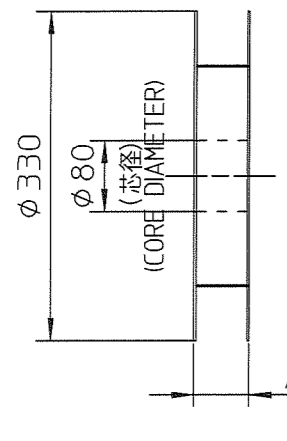
mat'l. code				surface ISO 1302 ✓	tolerance ISO 406 ISO 1101	projection ⊕	product family 58CF	CODE JP
ltr	description	ecn no	dr	date	tolerances unless otherwise specified		title 0.5mmピッチFPC/FFC用コネクタ 0.5mm CONTACT SPACING CONNECTOR	
C	REVISED	J04-0276	H.T	'04/8/26	angles	linear	scale X	
D	REVISED	J04-0353	H.T	'04/10/6				
E	CHANGED CAT. NO.	J04-0432	H.T	'04/12/1			dwg no 62684	
F	ADDED THIN Sn PLATING	J05-0801	H.T	11/25/05	dr		sheet 5 of	size A3
G	Deleted B and Z type	J06-0429	H.T	10/18/06	enrg		62684	
sheet index				revision	appd		type Product Customer Drawing	
index				sheet			Rev. G	



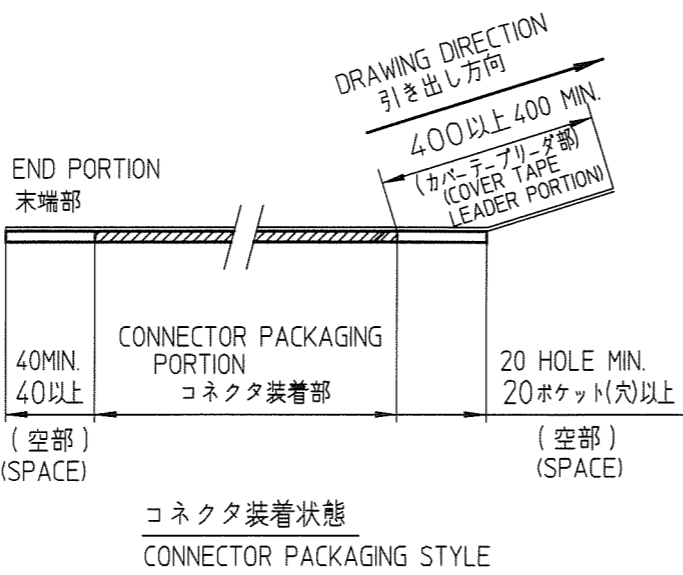
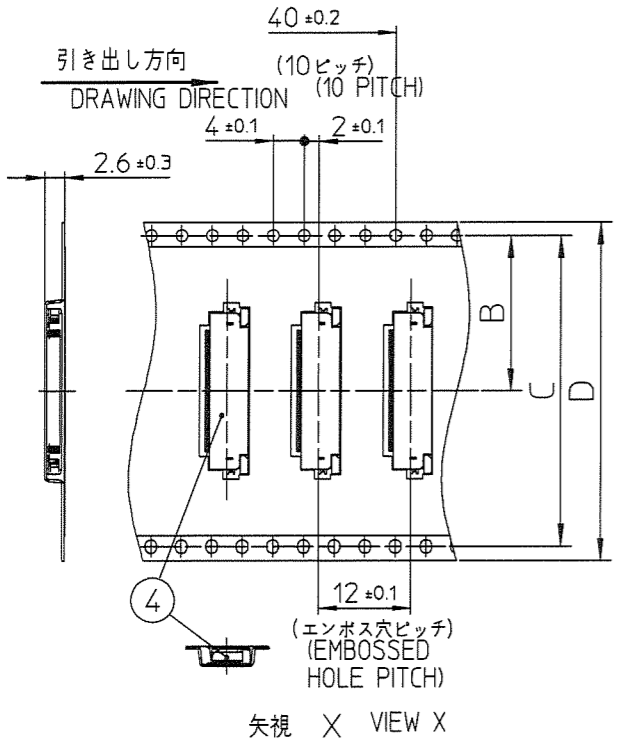
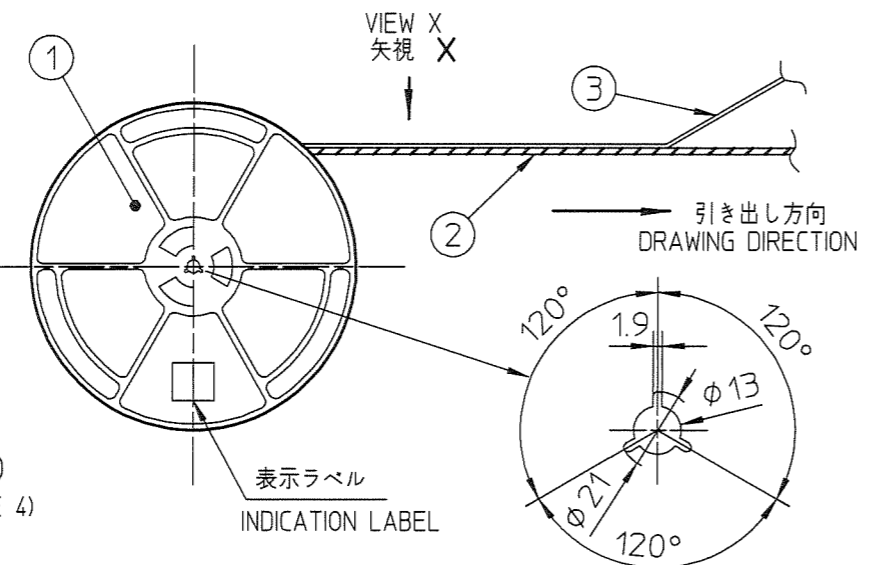
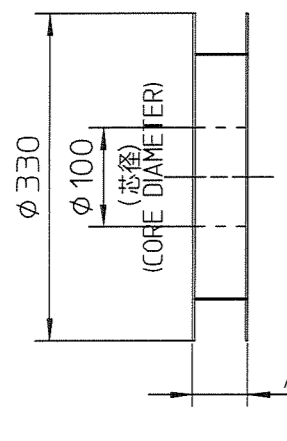
FCIconnect.com

Copyright FCI

紙リール PAPER REEL



プラスチックリール PLASTIC REEL



CAT. NO.	表面処理 SURFACE TREATMENT	その他 OTHER	リール REEL
62684-__21_0ALF	金めっき GOLD PLATING	—	紙リール PAPER REEL
62684-__21_0AHLF	金めっき GOLD PLATING	ハロゲンフリー HALOGEN FREE	紙リール PAPER REEL
62684-__21_1AHLF	金めっき GOLD PLATING	ハロゲンフリー HALOGEN FREE	プラスチックリール PLASTIC REEL

製品の種類 (紙リール)
CAT. NO. & DIMENSIONS (PAPER REEL)

極数 NO. OF CONTACTS (n)	型番 CAT. NO.	寸法 DIMENSIONS			
		A ± 5	B ± 0.1	C ± 0.1	D ± 0.3
32	62684-322100ALF	48.4	20.2	40.4	44
34	62684-342100ALF	48.4	20.2	40.4	44
36	62684-362100ALF	48.4	20.2	40.4	44
40	62684-402100ALF	48.4	20.2	40.4	44
43	62684-432100ALF	48.4	20.2	40.4	44
45	62684-452100ALF	48.4	20.2	40.4	44
50	62684-502100ALF	48.4	20.2	40.4	44
55	62684-552100ALF	60.4	26.2	52.4	56
57	62684-572100ALF	60.4	26.2	52.4	56
40	62684-402100AHLF	48.4	20.2	40.4	44
45	62684-452100AHLF	48.4	20.2	40.4	44
50	62684-502100AHLF	48.4	20.2	40.4	44

製品の種類 (プラスチックリール)
CAT. NO. & DIMENSIONS (PLASTIC REEL)

極数 NO. OF CONTACTS (n)	型番 CAT. NO.	寸法 DIMENSIONS			
		A ± 5	B ± 0.1	C ± 0.1	D ± 0.3
40	62684-402121AHLF	48.4	20.2	40.4	44
45	62684-452121AHLF	48.4	20.2	40.4	44
50	62684-502121AHLF	48.4	20.2	40.4	44

部品表 PARTS LIST

部番 PT NO	品名 PARTS NAME	型番 CAT. NO.	材質 MATERIAL	数量 Q'TY	記事 NOTE
1	リール REEL	—	硬質紙 CARDBOARD	1	色: 白 COLOR: WHITE
			ポリスチレン POLYSTYREN	1	色: 白 or 黒 COLOR: WHITE or BLACK
2	プラスチック(エンボス)テープ PLASTIC (EMBOSS) TAPE	—	PET樹脂 A-PET	—	色: 透明 COLOR: TRANSPARENCY
3	カバーテープ COVER	—	ポリエステル POLYESTER	—	色: 透明 COLOR: TRANSPARENCY
4	コネクタ CONNECTOR	62684-__21_A_LF	SHEET 7 参照 SEE SHEET 7	2000	

注記

- 本製品は、自動実装 (SMT) 対応 FPC 用コネクタである。
- 本型番は、プラスチックテープ梱包品を示す。
- プラスチック(エンボス)テープ及びリール形状寸法は、JIS C 0806 (電子部品のテーピング(表面実装部品)) に準ずる。
- A 寸法は、芯径部(コア部)の寸法を示す。

NOTE

- THIS PRODUCT IS THE CONNECTOR USED FOR FPC AND COPES WITH AUTOMATIC MOUNTING(SMT).
- THIS CATALOG NO. INDICATES PLASTIC TAPE PACKAGED CONNECTOR. SEE JIS C 0806 (PACKING OF ELECTRONIC COMPONENTS ON CONTINUOUS TAPES (SURFACE MOUNTING DEVICES)) FOR SHAPE AND DIMENSIONS OF PLASTIC (EMBOSS) TAPE AND REEL.
- A DIMENSION IS PORTION OF THE CORE.

mat'l. code		surface		tolerance		projection		product family		CODE	
		ISO 1302 ✓		ISO 406 ISO 1101		mm		58DF		JP	
ltr	description	ecn no	dr	date		tolerances unless otherwise specified		title			
C	CHANGED CAT.NO.	J04-0432	H.T	12/11/04		angles linear ±5		0.5mmピッチ FPC用 SMTタイプコネクタ プラスチック梱包品			
D	ADDED CAT.NO.	J04-0456	H.T	12/15/04		±5		PLASTIC TAPE PACKAGED			
E	ADDED 55 POS.	J05-0609	H.T	9/21/05		±5*		0.5mm CONTACT SPACING CONNECTOR			
F	Deleted D type and added 57 pos	J06-0429	H.T	10/18/06		dr		S. W. H. H. 2011-10-21		dwg no sheet 6 of size	
G	Added Halogen free	J08-0482	H.T	2008-12-10		engr		S. W. H. H. 2011-10-21		62684 A3	
H	Added Cat. No.	J10-0178	M.Y	2010- 6-24		chr		M. Yoshizawa 2011-10-21		type Product Customer Drawing	
J	Added Cat. No.	J11-0246	S.W	2011-10-21		appd		M. O. 002171		Rev. J	
sheet index	revision sheet										

部品表 PARTS LIST

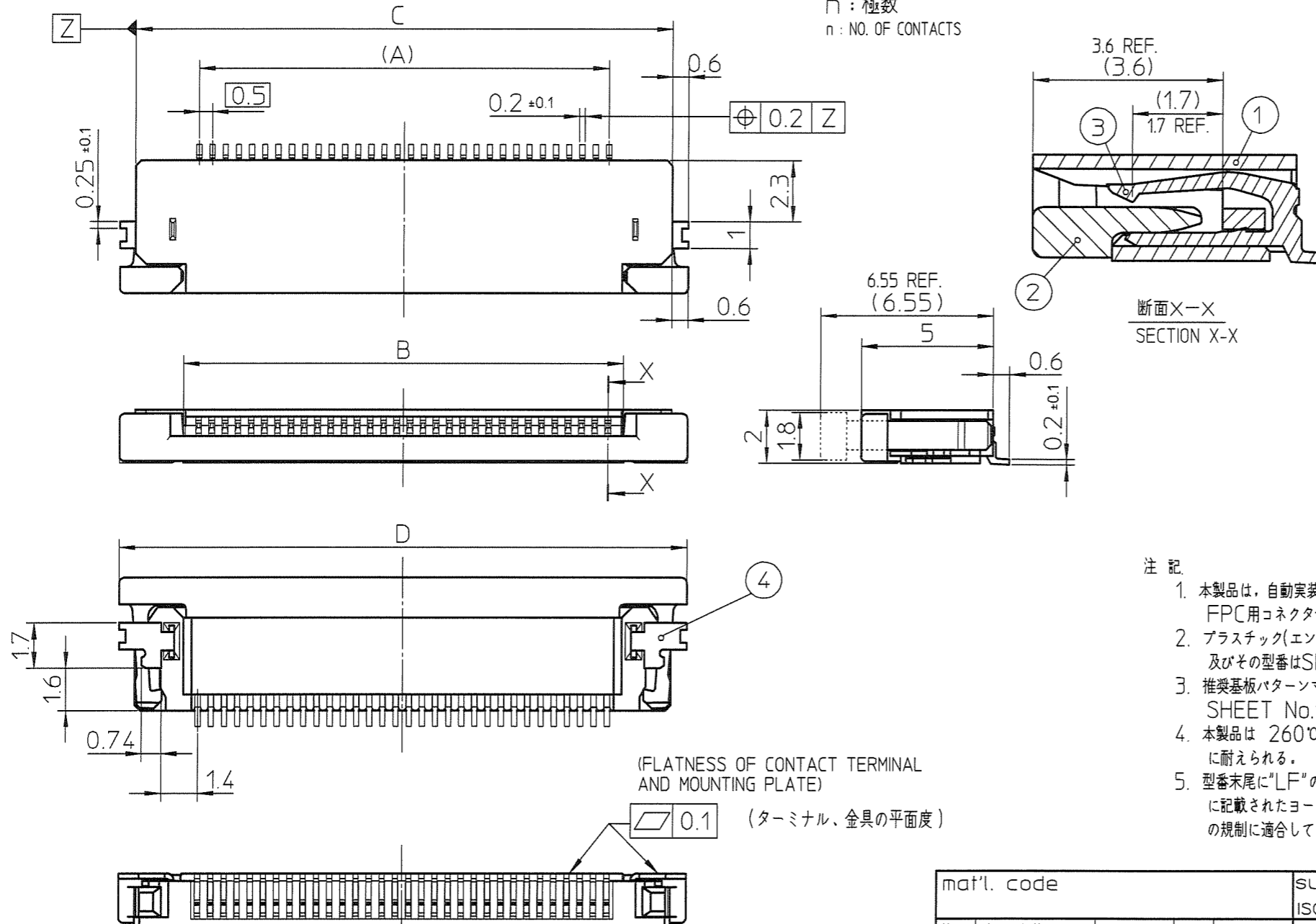
部番 PT NO.	品名 PARTS NAME	材 質 MATERIAL		数量 Q'TY	記 事 NOTE
		62684-__21_ALF	62684-__21_AHLF		
1	ハウジング HOUSING	ガラス繊維入耐熱性樹脂 (UL94V-0) GLASS FILLED THERMOPLASTIC (UL94V-0)	ガラス繊維入耐熱性樹脂 (UL94V-0)(ハロゲンフリー) GLASS FILLED THERMOPLASTIC (UL94V-0)(HALOGEN FREE)	1	色: ベージュ COLOR: BEIGE
2	スライダー SLIDER	ガラス繊維入耐熱性樹脂 (UL94V-0) GLASS FILLED THERMOPLASTIC (UL94V-0)	ガラス繊維入耐熱性樹脂 (UL94V-0)(ハロゲンフリー) GLASS FILLED THERMOPLASTIC (UL94V-0)(HALOGEN FREE)	1	色: 黒 COLOR: BLACK
3	コンタクト CONTACT	りん青銅: Ni下地 1.27 μmMIN. 金めっき 0.05 μmMIN. PHOSPHOR BRONZE: Ni UNDERPLATED 127 μmMIN. GOLD PLATING 0.05 μmMIN.		n	
4	金具 MOUNTING PLATE	黄銅: Ni下地 1.27 μmMIN. すずめっき 1 μmMIN. BRASS: Ni UNDERPLATED 127 μmMIN. TIN PLATING 1 μmMIN.		2	

	表面処理 その他 SURFACE TREATMENT AND OTHER
62684-__21_ALF	金めっき GOLD PLATING
62684-__21_AHLF	金めっき ハロゲンフリー GOLD PLATING HALOGEN FREE

製品の種類 CAT. NO. & DIMENSIONS

極数 NO. OF CONTACTS (n)	型番 CAT. NO.	寸法 DIMENSIONS				ハウジング材質 HOUSING MATERIAL
		A	B	C	D	
32	62684-32210ALF	15.5	16.65	20.3	21.5	PA9T
34	62684-34210ALF	16.5	17.65	21.3	22.5	
36	62684-36210ALF	17.5	18.65	22.3	23.5	
40	62684-40210ALF	19.5	20.65	24.3	25.5	
43	62684-43210ALF	21	22.15	25.8	27	
45	62684-45210ALF	22	23.15	26.8	28	
50	62684-50210ALF	24.5	25.65	29.3	30.5	LCP
55	62684-5521NALF	27	28.15	31.8	33	
57	62684-5721NALF	28	29.15	32.8	34	
40	62684-40210AHLF	19.5	20.65	24.3	25.5	
45	62684-45210AHLF	22	23.15	26.8	28	
50	62684-50210AHLF	24.5	25.65	29.3	30.5	
40	62684-40212AHLF	19.5	20.65	24.3	25.5	
45	62684-45212AHLF	22	23.15	26.8	28	
50	62684-50212AHLF	24.5	25.65	29.3	30.5	

n : 極数
n : NO. OF CONTACTS

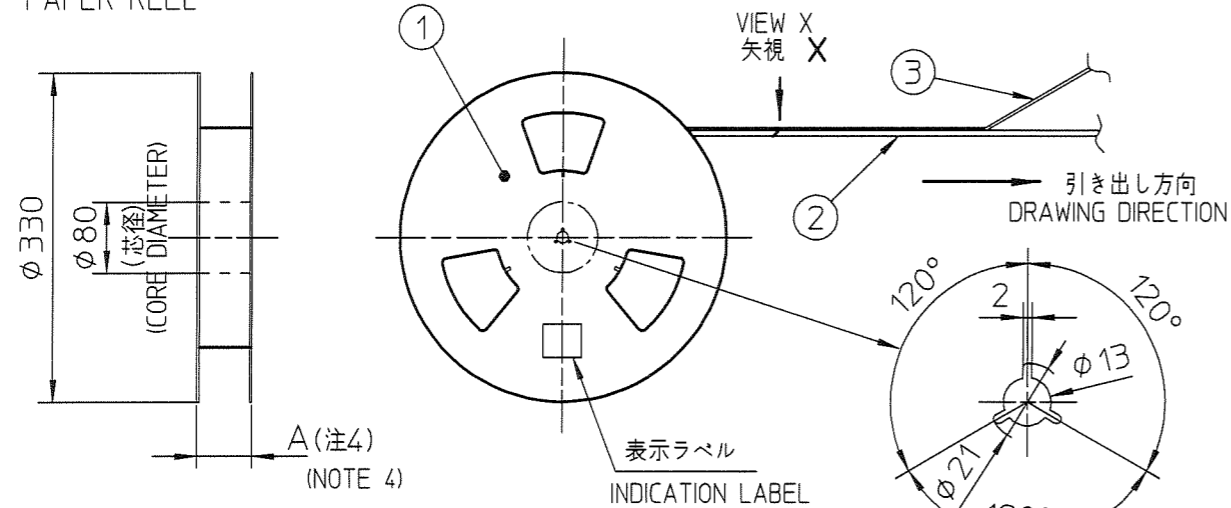


- 注 記
1. 本製品は、自動実装 (SMT) 対応 FPC 用コネクタである。
 2. プラスチック (エンボス) テープ梱包品 及びその型番は SHEET No.6 に示す。
 3. 推奨基板パターン寸法、適用導体は SHEET No.10 に示す。
 4. 本製品は 260℃ピーク10秒のリフローに耐えられる。
 5. 型番末尾に "LF" の付く製品は、GS-22-008 に記載されたヨーロッパ指令と他国の規制に適合している。

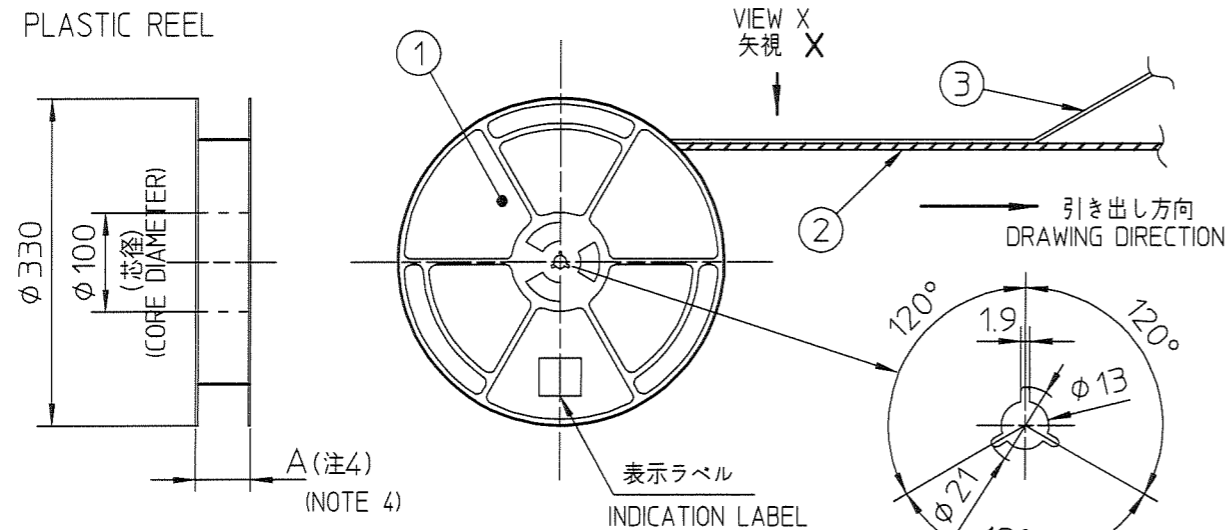
- NOTE
1. THIS PRODUCT IS THE CONNECTOR USED FOR FPC AND COPEs WITH AUTOMATIC MOUNTING (SMT).
 2. SEE SHEET No.6 REGARDING PLASTIC TAPE PACKAGED PRODUCT.
 3. SEE SHEET No.10 REGARDING RECOMMENDED PC BOARD LAYOUT AND CABLE.
 4. THE HOUSING WILL WITHSTAND EXPOSURE TO 260°C PEAK TEMPERATURE FOR 10SECONDS IN A REFLOW SOLDERING OVEN.
 5. THE PRODUCT THAT THE END HAS "LF" MEETS EUROPEAN DIRECTIVES AND OTHER COUNTRY REGULATIONS AS DESCRIBED IN GS-22-008.

mat'l. code				surface ISO 1302 ✓	tolerance ISO 406 ISO 1101	projection mm	product family 58DF	CODE JP
lfr	description	ecn no	dr	date	tolerances unless otherwise specified	angles	linear	title 0.5mmピッチFPC/FFC用コネクタ 0.5mm CONTACT SPACING CONNECTOR
A	Released	J04-0276	H.T	8/26/04	±0.3			
J	Added Halogen free	J08-0482	H.T	2008-12-10				
K	Added Plating thickness	J09-0056	M.Y	2009-2-10				
L	Added mounting plate plating	J09-0140	M.Y	2009-4-9				
M	Added Cat. No.	J10-0178	M.Y	2010-6-24				
N	Added Cat. No.	J11-0246	S.W	2011-10-21				
sheet index	revision sheet							Rev. N

紙リール
PAPER REEL



プラスチックリール
PLASTIC REEL



CAT. NO.	表面処理 SURFACE TREATMENT	その他 OTHER	リール REEL
62684-__11_0ALF	金めっき GOLD PLATING	—	紙リール PAPER REEL
62684-__11_0AHLF	金めっき GOLD PLATING	ハロゲンフリー HALOGEN FREE	紙リール PAPER REEL
62684-__11_1AHLF	金めっき GOLD PLATING	ハロゲンフリー HALOGEN FREE	プラスチックリール PLASTIC REEL

製品の種類 (紙リール)
CAT. NO. & DIMENSIONS (PAPER REEL)

極数 NO. OF CONTACTS (n)	型番 CAT. NO.	寸法 DIMENSIONS			
		A ± 5	B ± 0.1	C ± 0.1	D ± 0.3
32	62684-321100ALF	48.4	20.2	40.4	44
38	62684-381100ALF	48.4	20.2	40.4	44
40	62684-401100ALF	48.4	20.2	40.4	44
45	62684-451100ALF	48.4	20.2	40.4	44
50	62684-501100ALF	48.4	20.2	40.4	44
55	62684-5511N0ALF	60.4	26.2	52.4	56
57	62684-5711N0ALF	60.4	26.2	52.4	56
60	62684-6011N0ALF	60.4	26.2	52.4	56
45	62684-451100AHLF	48.4	20.2	40.4	44
50	62684-501100AHLF	48.4	20.2	40.4	44
55	62684-5511N0AHLF	60.4	26.2	52.4	56
57	62684-5711N0AHLF	60.4	26.2	52.4	56
60	62684-6011N0AHLF	60.4	26.2	52.4	56
45	62684-451140AHLF	48.4	20.2	40.4	44
50	62684-501140AHLF	48.4	20.2	40.4	44
55	62684-551150AHLF	60.4	26.2	52.4	56
57	62684-571150AHLF	60.4	26.2	52.4	56

製品の種類 (プラスチックリール)
CAT. NO. & DIMENSIONS (PLASTIC REEL)

極数 NO. OF CONTACTS (n)	型番 CAT. NO.	寸法 DIMENSIONS			
		A ± 5	B ± 0.1	C ± 0.1	D ± 0.3
45	62684-451141AHLF	48.4	20.2	40.4	44
50	62684-501141AHLF	48.4	20.2	40.4	44
55	62684-551151AHLF	60.4	26.2	52.4	56
57	62684-571151AHLF	60.4	26.2	52.4	56

注記

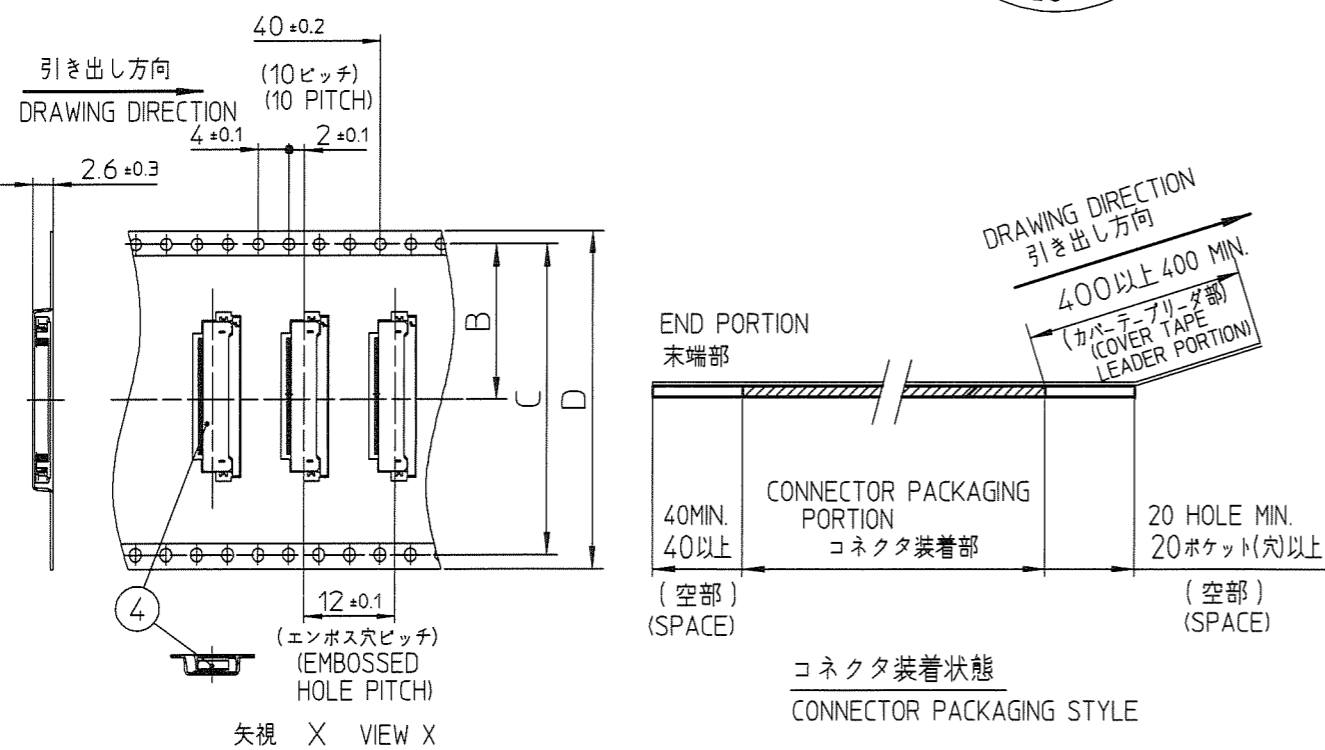
- 本製品は、自動実装 (SMT) 対応FPC用コネクタである。
- 本型番は、プラスチックテープ梱包品を示す。
- プラスチック (エンボス) テープ及びリール形状寸法は、JIS C 0806 (電子部品のテーピング (表面実装部品)) に準ずる。
- A寸法は、芯径部 (コア部) の寸法を示す。

NOTE

- THIS PRODUCT IS THE CONNECTOR USED FOR FPC AND COPES WITH AUTOMATIC MOUNTING(SMT).
- THIS CATALOG NO. INDICATES PLASTIC TAPE PACKAGED CONNECTOR
- SEE JIS C 0806 (PACKING OF ELECTRONIC COMPONENTS ON CONTINUOUS TAPES (SURFACE MOUNTING DEVICES)) FOR SHAPE AND DIMENSIONS OF PLASTIC (EMBOSS) TAPE AND REEL.
- A DIMENSION IS PORTION OF THE CORE.

部品表 PARTS LIST

部番 PT NO	品名 PARTS NAME	型番 CAT. NO.	材質 MATERIAL	数量 Q'TY	記事 NOTE
1	リール REEL	—	硬質紙 CARDBOARD	1	色: 白 COLOR: WHITE
			ポリスチレン POLYSTYREN	1	色: 白 or 黒 COLOR: WHITE or BLACK
2	プラスチック (エンボス) テープ PLASTIC (EMBOSS) TAPE	—	PET樹脂 A-PET	—	色: 透明 COLOR: TRANSPARENCY
3	カバーテープ COVER	—	ポリエステル POLYESTER	—	色: 透明 COLOR: TRANSPARENCY
4	コネクタ CONNECTOR	62684-__11_A.LF	SHEET 9 参照 SEE SHEET 9	2000	



mat'l. code				surface ISO 1302		tolerance ISO 406 ISO 1101		projection	product family	CODE
lfr	description	ecn no	dr	date	tolerances unless otherwise specified		mm	mm	58CF	JP
A	RELEASED	J04-0276	H.T	8/26/04	angles linear		±5		title 0.5mmピッチ FPC/FFC用 SMTタイプコネクタ プラスチック梱包品 PLASTIC TAPE PACKGED 0.5mm CONTACT SPACING CONNECTOR	
G	Added Halogen free	J08-0482	H.T	2008-12-10	±5°			scale X	dwg no sheet 8 of 62684 A3	
H	Added 32pos.	J09-0023	H.T	2009-1-19	dr	S. H. Takahashi	2011-11-29	FCJ	size	
J	Added Cat. No.	J10-0178	M.Y	2010-6-24	enfr	S. H. Takahashi	2011-11-29		type Product Customer Drawing	
K	Added P/N No.	J11-0134	H.T	2011-6-10	chr	Y. Yamamoto	2011-11-29		Rev.	
L	Added 60pos.	J11-0270	S.W	2011-11-29	appd	M. Iwata	NOV 30 11		L	
sheet index	revision sheet									

Copyright FCI
FCIconnect.com

部品表 PARTS LIST

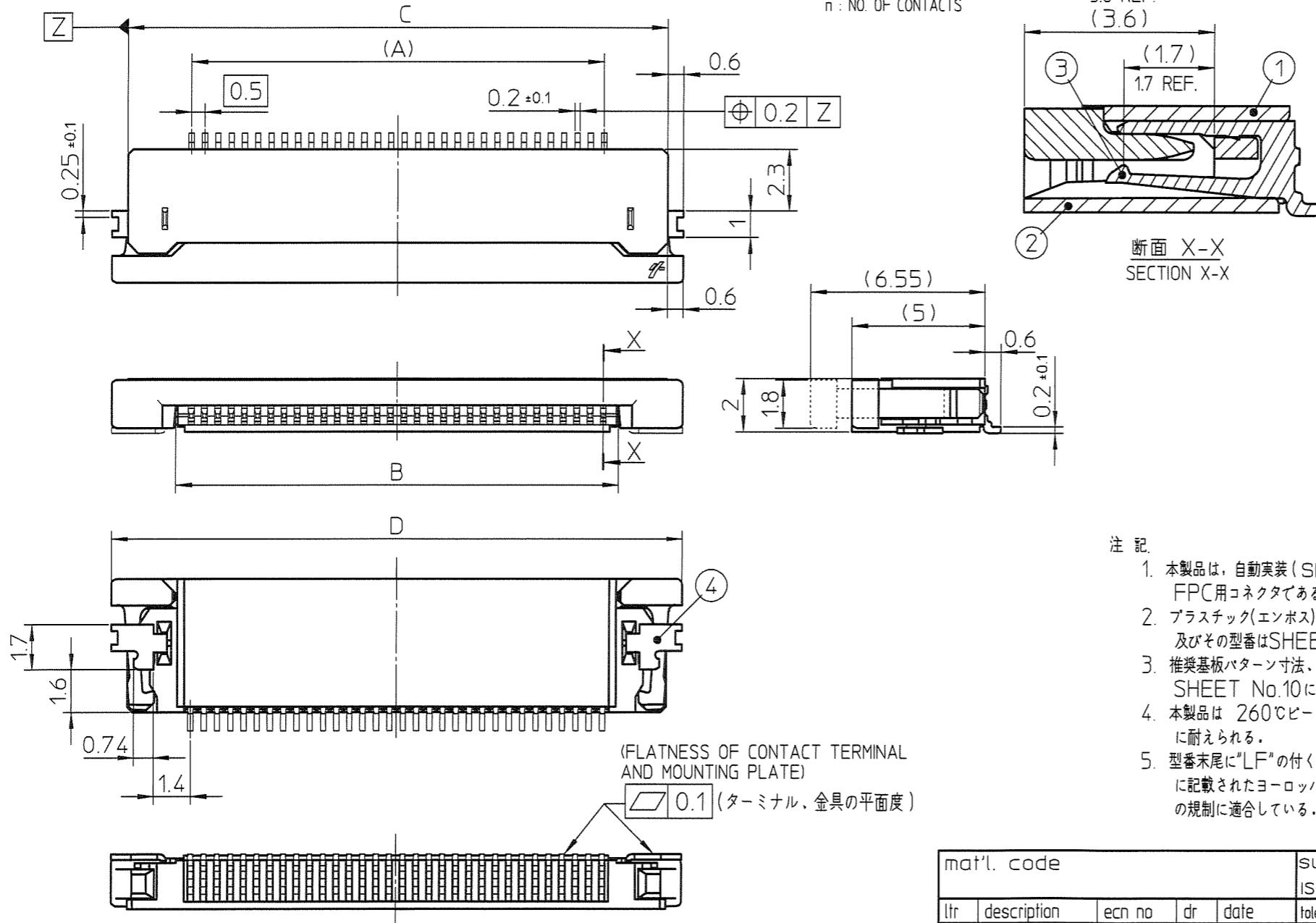
部番 PT NO.	品名 PARTS NAME	材 質 MATERIAL	数量 QTY	記事 NOTE
		62684-__11_0ALF		
1	ハウジング HOUSING	ガラス繊維入耐熱性樹脂 (UL94V-0) GLASS FILLED THERMOPLASTIC (UL94V-0)	1	色: ベージュ COLOR: BEIGE
2	スライダ SLIDER	ガラス繊維入耐熱性樹脂 (UL94V-0) GLASS FILLED THERMOPLASTIC (UL94V-0)	1	色: 黒 COLOR: BLACK
3	コンタクト CONTACT	りん青銅: Ni下地 1.27µmMIN. 金めっき 0.05µmMIN. PHOSPHOR BRONZE: Ni UNDERPLATED 1.27µmMIN. GOLD PLATING 0.05µmMIN.	n	
4	金具 MOUNTING PLATE	黄銅: Ni下地 1.27µmMIN. すずめっき 1µmMIN. BRASS: Ni UNDERPLATED 1.27µmMIN. TIN PLATING 1µmMIN.	2	

	表面処理 その他 SURFACE TREATMENT AND OTHER
62684-__11_ALF	金めっき GOLD PLATING
62684-__11_AHLF	金めっき ハロゲンフリー GOLD PLATING HALOGEN FREE

製品の種類 CAT. NO. & DIMENSIONS

極数 NO. OF CONTACTS (n)	型番 CAT. NO.	寸法 DIMENSIONS				ハウジング材質 HOUSING MATERIAL
		A	B	C	D	
32	62684-32110ALF	15.5	16.65	20.3	21.5	PA9T
38	62684-38110ALF	18.5	19.65	23.3	24.5	
40	62684-40110ALF	19.5	20.65	24.3	25.5	
45	62684-45110ALF	22	23.15	26.8	28	
50	62684-50110ALF	24.5	25.65	29.3	30.5	
55	62684-5511NALF	27	28.15	31.8	33	
57	62684-5711NALF	28	29.15	32.8	34	
60	62684-6011NALF	29.5	30.65	34.3	35.5	LCP
45	62684-45110AHLF	22	23.15	26.8	28	
50	62684-50110AHLF	24.5	25.65	29.3	30.5	
55	62684-5511NAHLF	27	28.15	31.8	33	
57	62684-5711NAHLF	28	29.15	32.8	34	
60	62684-6011NAHLF	29.5	30.65	34.3	35.5	
45	62684-45114AHLF	22	23.15	26.8	28	
50	62684-50114AHLF	24.5	25.65	29.3	30.5	
55	62684-55115AHLF	27	28.15	31.8	33	
57	62684-57115AHLF	28	29.15	32.8	34	

n: 極数
n: NO. OF CONTACTS



注記

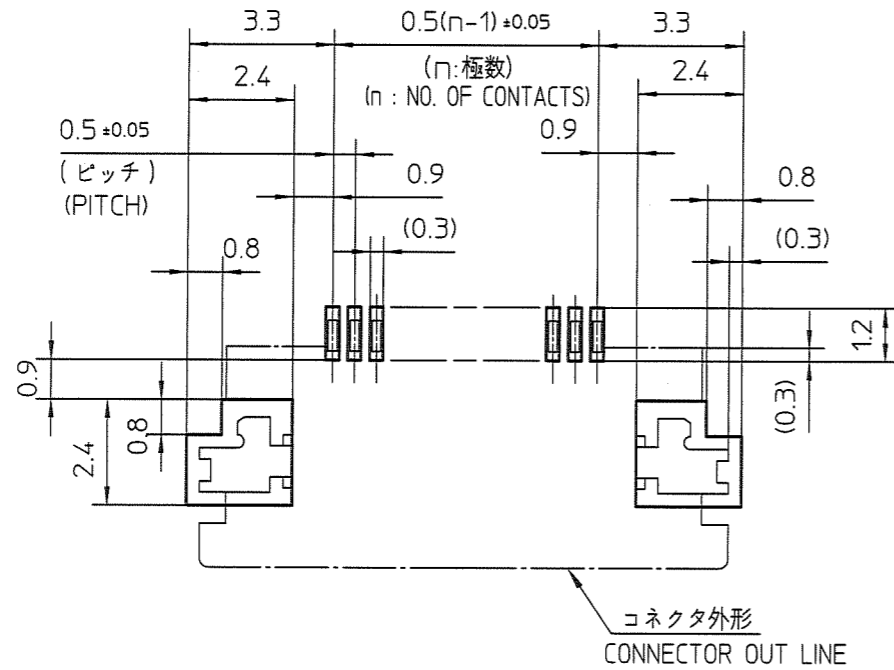
1. 本製品は、自動実装 (SMT) 対応 FPC用コネクタである。
2. プラスチック(エンボス)テープ梱包品及びその型番はSHEET No.8に示す。
3. 推奨基板パターン寸法、適用導体はSHEET No.10に示す。
4. 本製品は 260℃ピーク10秒のリフローに耐えられる。
5. 型番末尾に"LF"の付く製品は、GS-22-008に記載されたヨーロッパ連合指令と他国の規制に適合している。

NOTE

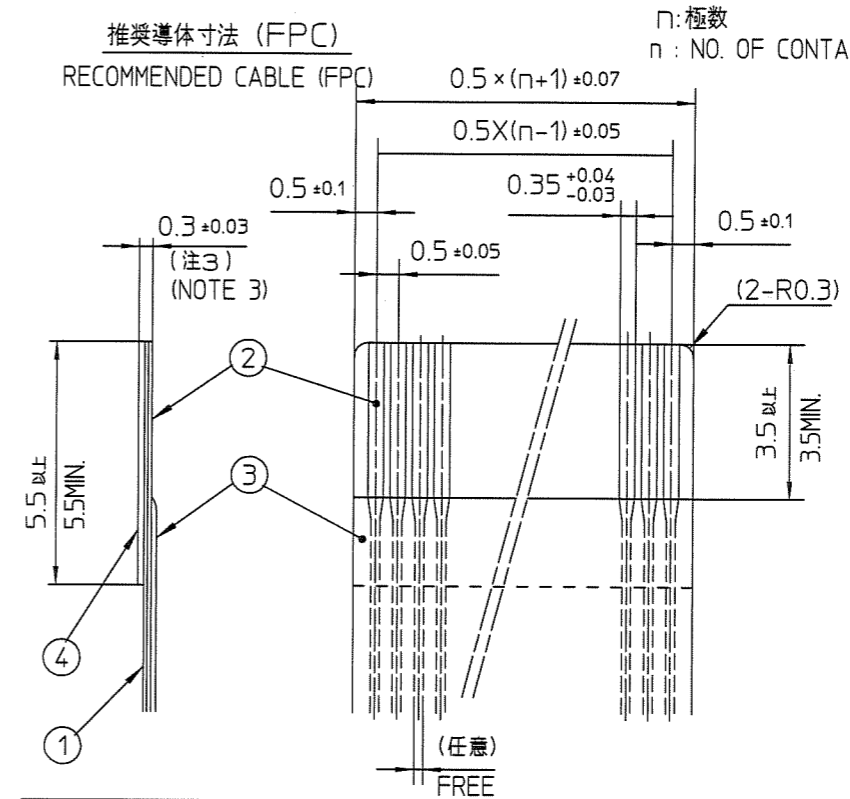
1. THIS PRODUCT IS THE CONNECTOR USED FOR FPC AND COPES WITH AUTOMATIC MOUNTING (SMT).
2. SEE SHEET No.8 REGARDING PLASTIC TAPE PACKAGED PRODUCT.
3. SEE SHEET No.10 REGARDING RECOMMENDED PC BOARD LAYOUT AND CABLE.
4. THE HOUSING WILL WITHSTAND EXPOSURE TO 260°C PEAK TEMPERATURE FOR 10 SECONDS IN A REFLOW SOLDERING OVEN.
5. THE PRODUCT THAT THE END HAS "LF" MEETS EUROPEAN DIRECTIVES AND OTHER COUNTRY REGULATIONS AS DESCRIBED IN GS-22-008.

mat'l. code				surface ISO 1302 ✓		tolerance ISO 406 ISO 1101		projection		product family 58CF		CODE JP	
l/r description ecn no dr date				tolerances unless otherwise specified		angles linear		mm		title			
A RELEASED J04-0276 H.T 8/26/04										0.5mmピッチFPC/FFC用コネクタ			
										0.5mm CONTACT SPACING CONNECTOR			
H Added 32pos. J09-0023 H.T 2009-1-19								scale X		dwg no		sheet 9 of	
J Added Plating thickness J09-0056 M.Y 2009-2-10								FCJ		62684		size A3	
K Added mounting plate plating J09-0140 M.Y 2009-4-9										type		Product Customer Drawing	
L Added Cat. No. J10-0178 M.Y 2010-6-24													
M Added 60pos. J11-0270 S.W 2011-11-29													
sheet index		revision sheet										Rev. M	

推奨基板パターン寸法
(部品搭載側)
RECOMMENDED PC BOARD LAYOUT
(COMPONENT SIDE)



推奨導体寸法 (FPC)
RECOMMENDED CABLE (FPC)

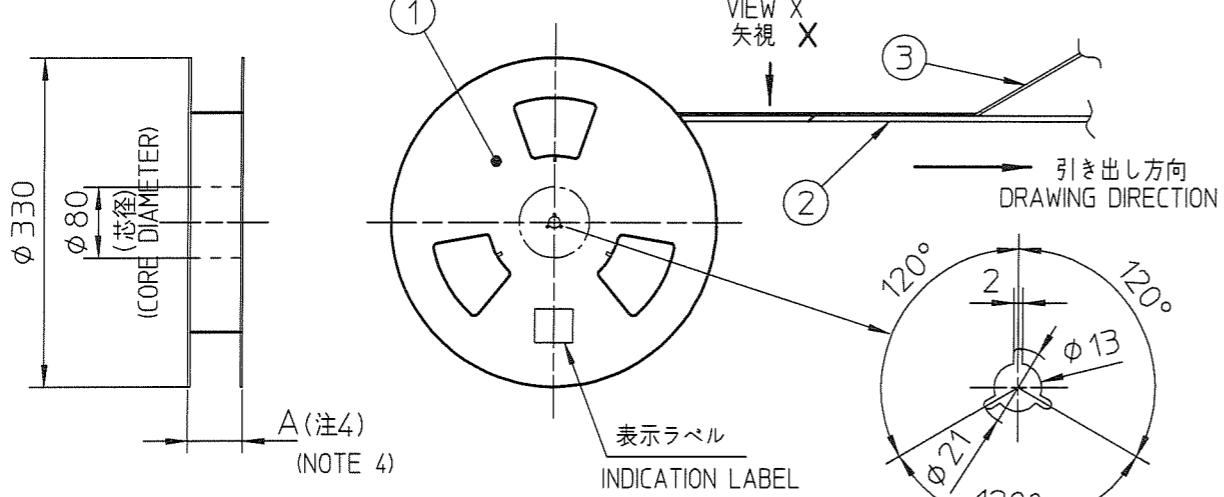


部番 PT NO.	品名 PARTS NAME	材質 MATERIAL	厚さ (μm) THICKNESS (μm)
1	ベースフィルム BASE FILM	ポリイミド又は、ポリエステル又は、同等材 POLYIMIDE OR POLYESTER OR EQUAL	25
2	導体 CONDUCTOR	銅箔 (金めっき) COPPER FOIL (GOLD PLATING)	35 又は 50 OR
3	オーバーレイ OVERLAY	ポリイミド又は、ポリエステル又は、同等材 POLYIMIDE OR POLYESTER OR EQUAL	—
4	補強板 SUPPORTING TAPE	ポリエステル又は、ポリイミド又は、同等材 POLYESTER OR POLYIMIDE OR EQUAL	—

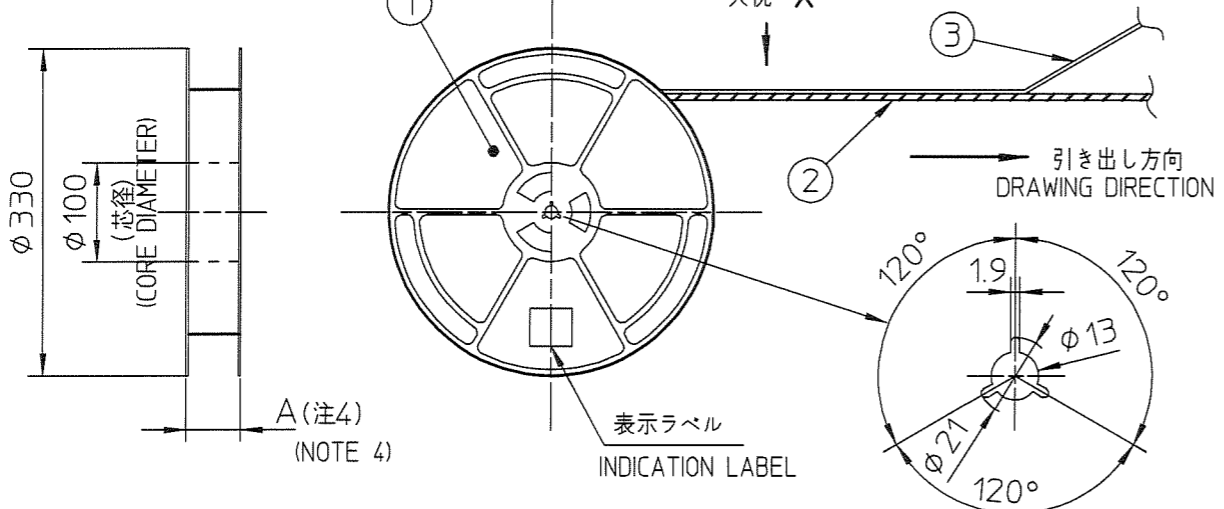
- 注記 NOTE
- 各部には、有害なバリのないこと。 1.NO BURR AT EACH PORTION
 - 各部材は、通常の使用で剥離しないこと。 2.NO PEELING IN COMMON USE.
 - 各部材の総合厚さ(粘着剤を含む)範囲を規定する。 3.TOTAL THICKNESS LIMIT OF EACH MATERIAL (INCLUDING ADHESIVE AGENT) IS SPECIFIED.

mat'l. code				surface ISO 1302 ✓		tolerance ISO 406 ISO 1101		projection mm		product family 58CF/DF		CODE JP
ltr	description	ecn no	dr	date	tolerances unless otherwise specified			title 推奨導体 RECOMMENDED CABLE		dwg no 62684		size A3
A	RELEASED	J04-0276	H.T	8/26/04	angles	± 0.05		scale X		sheet 10 of		
B	Changed Logo	J06-0429	H.T	10/18/06	linear			FCJ		62684		
C	Corrected writing error	J08-0482	H.T	2008-12-10	dr	M.YAMASHITA	2009-4-9			type		Product Customer Drawing
D	Added tolerance	J09-0140	M.Y	2009-4-9	enr	M.YAMASHITA	2009-4-9			Rev.		D
					chr	S. Watanabe	2009-4-9					
					appd	S. Watanabe	2009-4-9					
sheet index	revision sheet											

紙リール
PAPER REEL



プラスチックリール
PLASTIC REEL



CAT. NO.	表面処理 SURFACE TREATMENT	その他 OTHER	リール REEL
62684-__21_0ALF	金めっき GOLD PLATING	—	紙リール PAPER REEL
62684-__21_0AHLF	金めっき GOLD PLATING	ハロゲンフリー HALOGEN FREE	紙リール PAPER REEL
62684-__21_1AHLF	金めっき GOLD PLATING	ハロゲンフリー HALOGEN FREE	プラスチックリール PLASTIC REEL

製品の種類 (紙リール)
CAT. NO. & DIMENSIONS (PAPER REEL)

極数 NO. OF CONTACTS (n)	型番 CAT. NO.	寸法 DIMENSIONS			
		A ± 5	B ± 0.1	C ± 0.1	D ± 0.3
45	62684-452160AHLF	48.4	20.2	40.4	44

Dual contact type

部品表 PARTS LIST

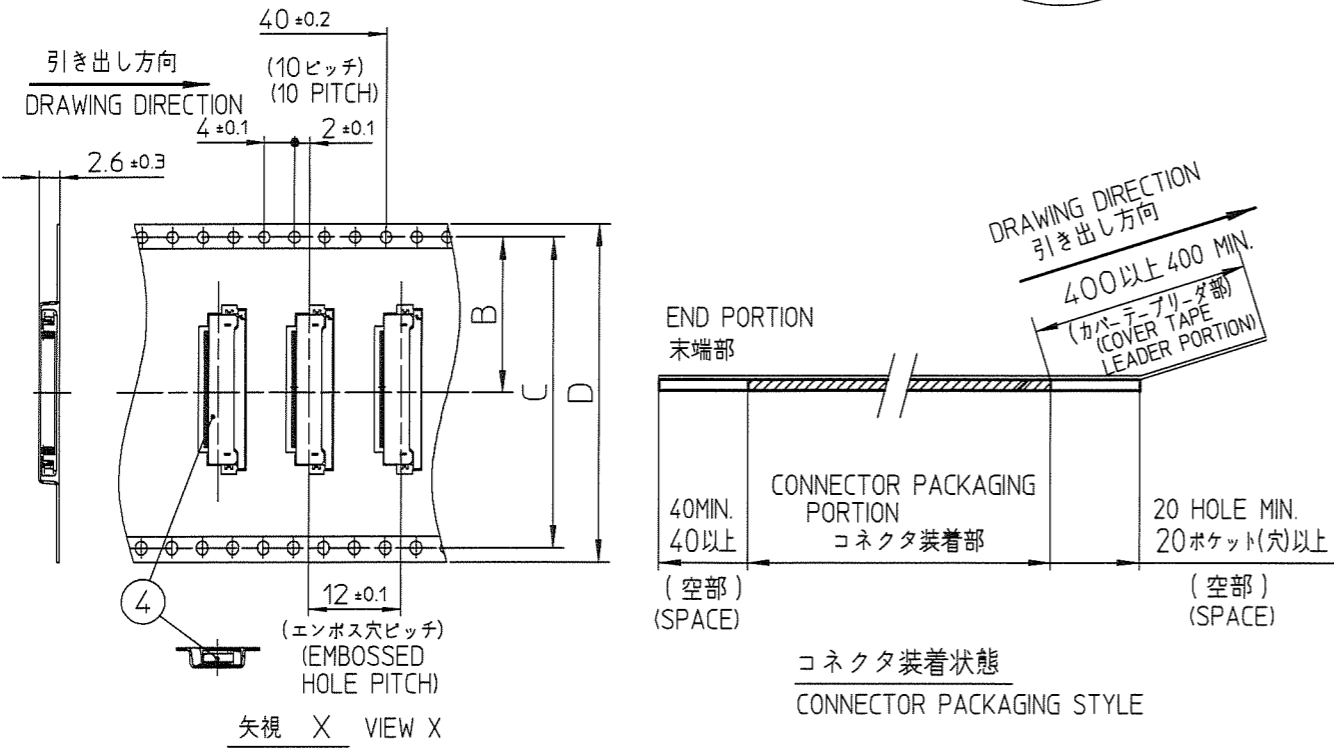
部番 PT NO	品名 PARTS NAME	型番 CAT. NO.	材質 MATERIAL	数量 Q'TY	記事 NOTE
1	リール REEL	—	硬質紙 CARDBOARD	1	色:白 COLOR: WHITE
			ポリスチレン POLYSTYREN	1	色:白 or 黒 COLOR: WHITE or BLACK
2	プラスチック(エンボス)テープ PLASTIC (EMBOSS) TAPE	—	PET樹脂 A-PET	—	色:透明 COLOR: TRANSPARENCY
3	カバーテープ COVER	—	ポリエステル POLYESTER	—	色:透明 COLOR: TRANSPARENCY
4	コネクタ CONNECTOR	62684-__21_A_LF	SHEET 12 参照 SEE SHEET 12	2000	2点接点タイプ DUAL CONTACT TYPE

注記

- 本製品は、自動実装 (SMT) 対応FPC用コネクタで2点接点である。
- 本型番は、プラスチックテープ梱包品を示す。
- プラスチック(エンボス)テープ及びリール形状寸法は、JIS C 0806 (電子部品のテーピング(表面実装部品))に準ずる。
- A寸法は、芯径部(コア部)の寸法を示す。

NOTE

- THIS PRODUCT IS THE CONNECTOR USED FOR FPC AND COPES WITH AUTOMATIC MOUNTING(SMT) AND DUAL CONTACT.
- THIS CATALOG NO. INDICATES PLASTIC TAPE PACKAGED CONNECTOR
- SEE JIS C 0806 (PACKING OF ELECTRONIC COMPONENTS ON CONTINUOUS TAPES (SURFACE MOUNTING DEVICES)) FOR SHAPE AND DIMENSIONS OF PLASTIC (EMBOSS) TAPE AND REEL.
- A DIMENSION IS PORTION OF THE CORE.



mat'l. code				surface ISO 1302		tolerance ISO 406 ISO 1101		projection	product family	CODE
l/r	description	ecn no	dr	date	tolerances unless otherwise specified		angles	linear	58DF	JP
A	Released	J11-0249	M.Y.	2011-11-04	±5		±5°	linear	title 0.5mmピッチ FPC用 SMTタイプコネクタ プラスチック梱包品 PLASTIC TAPE PACKAGED 0.5mm CONTACT SPACING CONNECTOR	
sheet index				revision sheet	dr	M.Yokoshima	2011-11-04	scale		dwg no
					engr	M.Yokoshima	2011-11-04	FCJ		sheet 11of
					chr	S. M. ...	2011-11-04			62684
					appd	M. ...	11/4/11			size A3
									type	Product Customer Drawing
										Rev. A



Copyright FCI

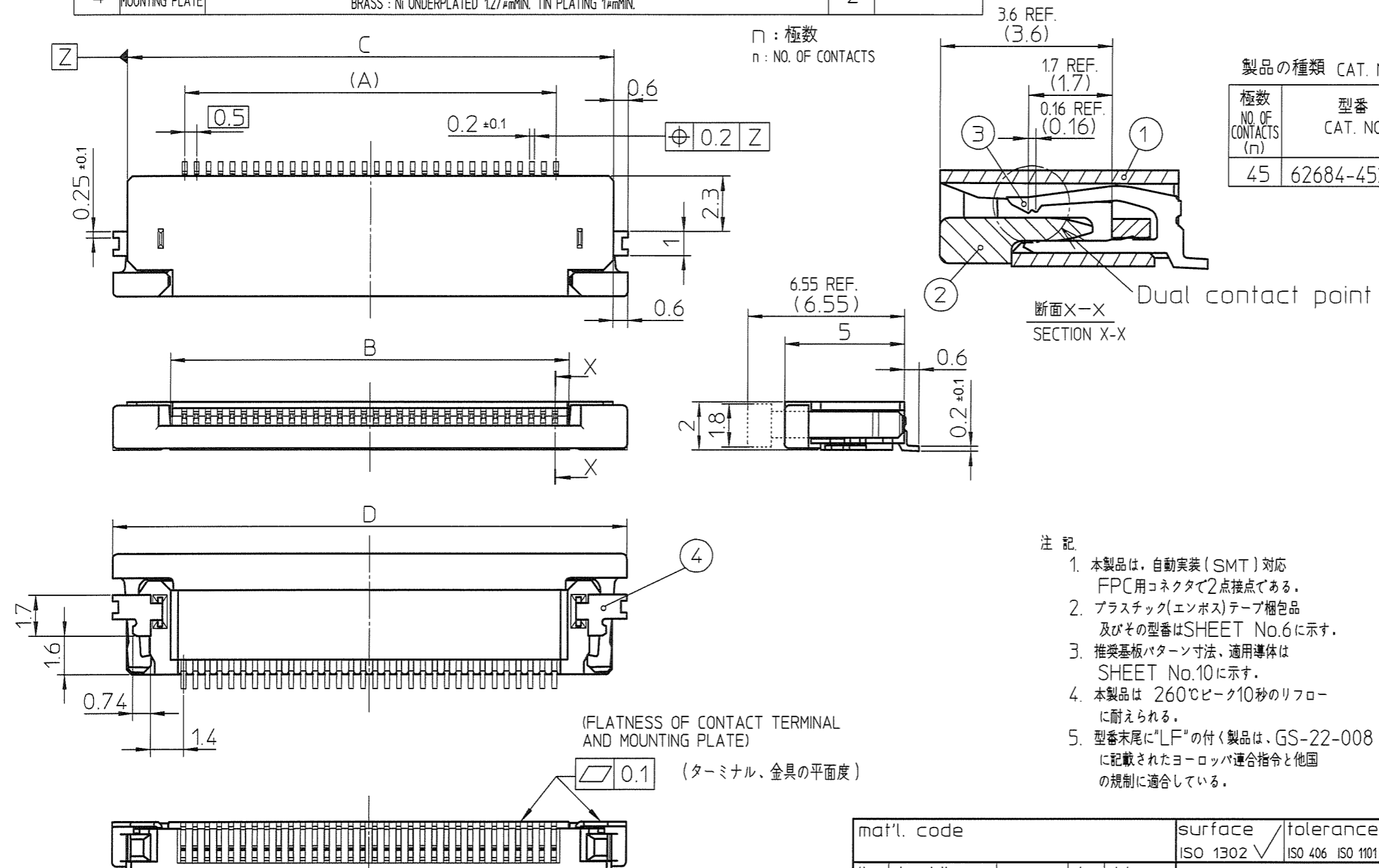
部品表 PARTS LIST

部番 PT NO.	品名 PARTS NAME	材 質 MATERIAL		数量 Q'TY	記事 NOTE
		62684-__21_ALF	62684-__21_AHLF		
1	ハウジング HOUSING	ガラス繊維入耐熱性樹脂 (UL94V-0) GLASS FILLED THERMOPLASTIC (UL94V-0)	ガラス繊維入耐熱性樹脂 (UL94V-0)(ハロゲンフリー) GLASS FILLED THERMOPLASTIC (UL94V-0)(HALOGEN FREE)	1	色: ベージュ COLOR: BEIGE
2	スライダー SLIDER	ガラス繊維入耐熱性樹脂 (UL94V-0) GLASS FILLED THERMOPLASTIC (UL94V-0)	ガラス繊維入耐熱性樹脂 (UL94V-0)(ハロゲンフリー) GLASS FILLED THERMOPLASTIC (UL94V-0)(HALOGEN FREE)	1	色: 黒 COLOR: BLACK
3	コンタクト CONTACT	りん青銅: Ni下地 1.27 μmMIN. 金めっき 0.05 μmMIN. PHOSPHOR BRONZE: Ni UNDERPLATED 1.27 μmMIN. GOLD PLATING 0.05 μmMIN.		n	2点接触 DUAL CONTACT
4	金具 MOUNTING PLATE	黄銅: Ni下地 1.27 μmMIN. すずめっき 1 μmMIN. BRASS: Ni UNDERPLATED 1.27 μmMIN. TIN PLATING 1 μmMIN.		2	

表面処理 其他 SURFACE TREATMENT AND OTHER	
62684-__21_ALF	金めっき GOLD PLATING
62684-__21_AHLF	金めっき ハロゲンフリー GOLD PLATING HALOGEN FREE

製品の種類 CAT. NO. & DIMENSIONS

極数 NO. OF CONTACTS (n)	型番 CAT. NO.	寸法 DIMENSIONS				ハウジング材質 HOUSING MATERIAL
		A	B	C	D	
45	62684-45216AHLF	22	23.15	26.8	28	LCP



n: 極数
n: NO. OF CONTACTS

- 注記
- 本製品は、自動実装 (SMT) 対応 FPC用コネクタで2点接触である。
 - プラスチック(エンボス)テープ梱包品 及びその型番はSHEET No.6に示す。
 - 推奨基板パターン寸法、適用導体は SHEET No.10に示す。
 - 本製品は 260℃ピーク10秒のリフローに耐えられる。
 - 型番末尾に"LF"の付く製品は、GS-22-008に記載されたヨーロッパ連合指令と他国の規制に適合している。

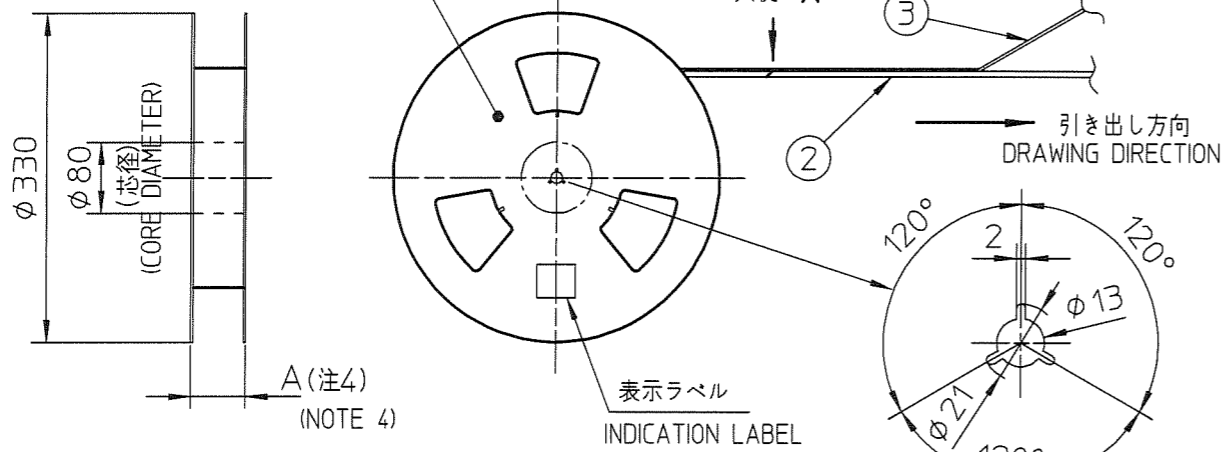
- NOTE
- THIS PRODUCT IS THE CONNECTOR USED FOR FPC AND COPES WITH AUTOMATIC MOUNTING (SMT) AND DUAL CONTACT.
 - SEE SHEET No.6 REGARDING PLASTIC TAPE PACKAGED PRODUCT.
 - SEE SHEET No.10 REGARDING RECOMMENDED PC BOARD LAYOUT AND CABLE.
 - THE HOUSING WILL WITHSTAND EXPOSURE TO 260°C PEAK TEMPERATURE FOR 10SECONDS IN A REFLOW SOLDERING OVEN.
 - THE PRODUCT THAT THE END HAS "LF" MEETS EUROPEAN DIRECTIVES AND OTHER COUNTRY REGULATIONS AS DESCRIBED IN GS-22-008.

mat'l. code				surface ISO 1302 ✓		tolerance ISO 406 ISO 1101		projection		product family 58DF		CODE JP	
l/r description				ecn no		dr date		tolerances unless otherwise specified		title		sheet 12 of	
A Released				J11-0249		M.Y 2011-11-04		angles linear ±0.3		0.5mmピッチFPC/FFC用コネクタ		size A3	
								scale X		0.5mm CONTACT SPACING CONNECTOR			
								dr M.Yokoshima 2011-11-04		dwg no 62684		type Product Customer Drawing	
								enr M.Yokoshima 2011-11-04		Rev. A			
								chr S. M. 2011-11-04					
								appd M. 11/4/11					
sheet index		revision sheet											

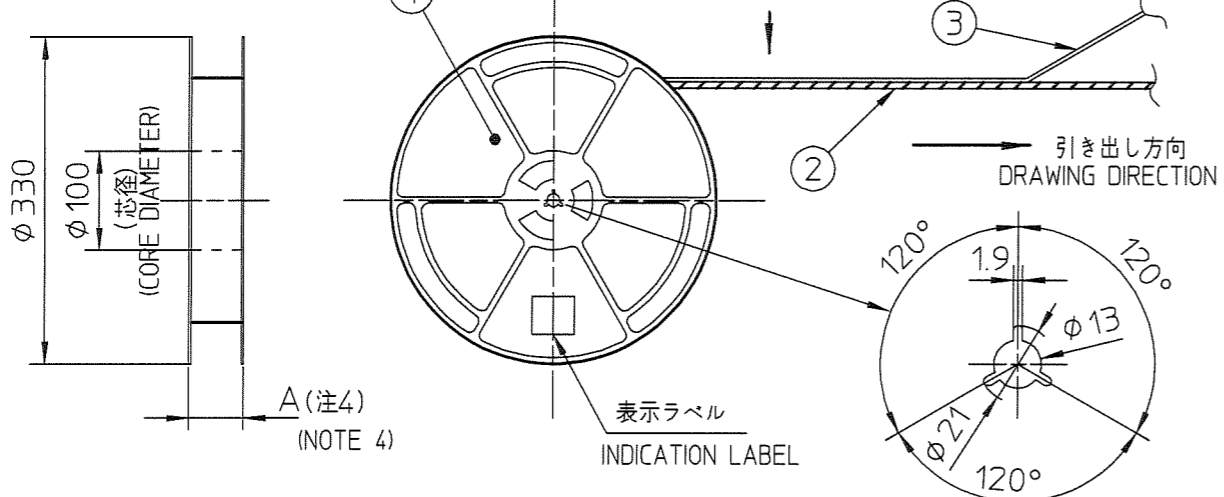


Copyright FCI

紙リール
PAPER REEL



プラスチックリール
PLASTIC REEL



CAT. NO.	表面処理 SURFACE TREATMENT	その他 OTHER	リール REEL
62684-__11_0ALF	金めっき GOLD PLATING	—	紙リール PAPER REEL
62684-__11_0AHLF	金めっき GOLD PLATING	ハロゲンフリー HALOGEN FREE	紙リール PAPER REEL
62684-__11_1AHLF	金めっき GOLD PLATING	ハロゲンフリー HALOGEN FREE	プラスチックリール PLASTIC REEL

製品の種類 (紙リール)
CAT. NO. & DIMENSIONS (PAPER REEL)

極数 NO. OF CONTACTS (n)	型番 CAT. NO.	寸法 DIMENSIONS			
		A ± 5	B ± 0.1	C ± 0.1	D ± 0.3
45	62684-451160AHLF	48.4	20.2	40.4	44
55	62684-551170AHLF	60.4	26.2	52.4	56

Dual contact type

部品表 PARTS LIST

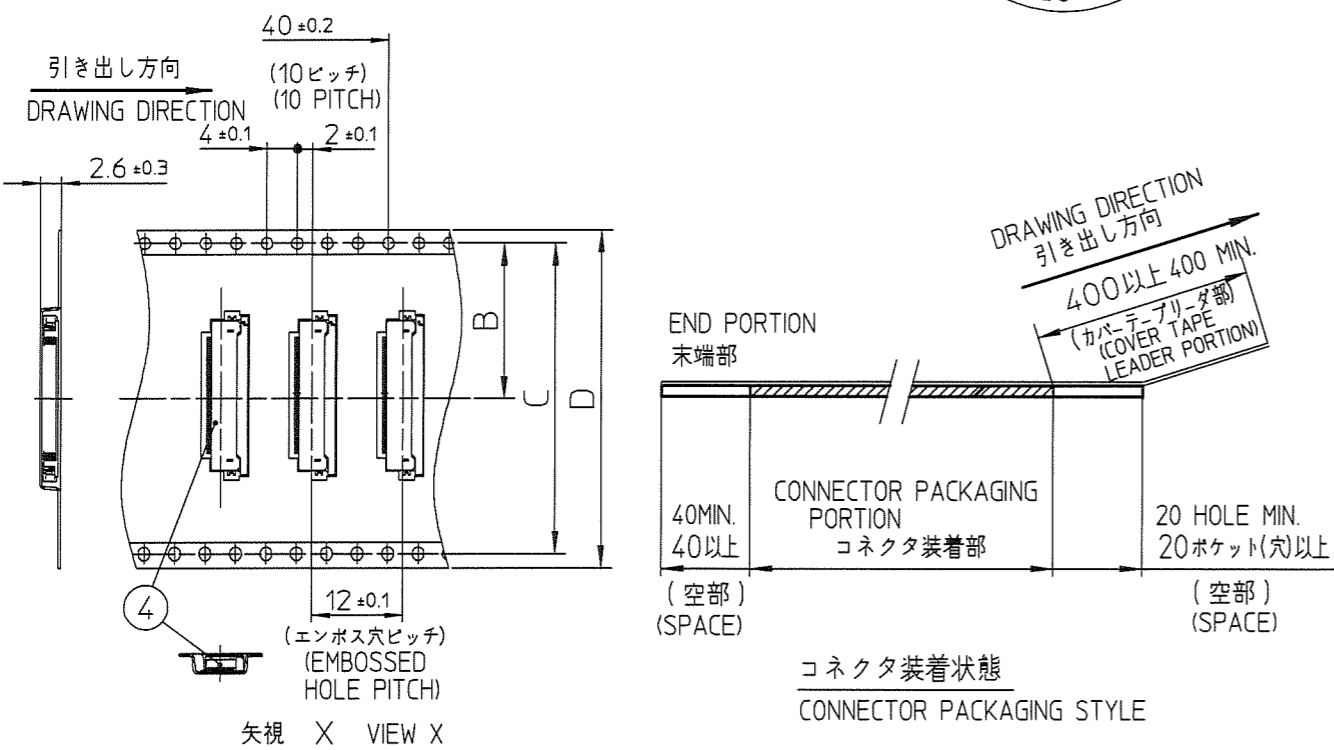
部番 PT NO	品名 PARTS NAME	型番 CAT. NO.	材質 MATERIAL	数量 Q'TY	記 事 NOTE
1	リール REEL	—	硬質紙 CARDBOARD	1	色:白 COLOR: WHITE
			ポリスチレン POLYSTYREN	1	色:白 or 黒 COLOR: WHITE or BLACK
2	プラスチック(エンボス)テープ PLASTIC (EMBOSS) TAPE	—	PET樹脂 A-PET	—	色:透明 COLOR: TRANSPARENCY
3	カバーテープ COVER	—	ポリエステル POLYESTER	—	色:透明 COLOR: TRANSPARENCY
4	コネクタ CONNECTOR	62684-__11_A_LF	SHEET 14参照 SEE SHEET 14	2000	2点接触タイプ DUAL CONTACT TYPE

注記

- 本製品は、自動実装 (SMT) 対応FPC用コネクタで2点接点である。
- 本型番は、プラスチックテープ梱包品を示す。
- プラスチック(エンボス)テープ及びリール形状寸法は、JIS C 0806 (電子部品のテーピング(表面実装部品))に準ずる。
- A寸法は、芯径部(コア部)の寸法を示す。

NOTE

- THIS PRODUCT IS THE CONNECTOR USED FOR FPC AND COPES WITH AUTOMATIC MOUNTING(SMT) AND DUAL CONTACT.
- THIS CATALOG NO. INDICATES PLASTIC TAPE PACKAGED CONNECTOR
- SEE JIS C 0806 (PACKING OF ELECTRONIC COMPONENTS ON CONTINUOUS TAPES (SURFACE MOUNTING DEVICES)) FOR SHAPE AND DIMENSIONS OF PLASTIC (EMBOSS) TAPE AND REEL.
- A DIMENSION IS PORTION OF THE CORE.



mat'l. code				surface ISO 1302 ✓		tolerance ISO 406 ISO 1101		projection		product family 58CF		CODE JP
lfr	description	ecn no	dr	date	tolerances unless otherwise specified				mm	title		
A	Released	J11-0249	M.Y	2011-11-04	angles	linear	±5	scale X		0.5mmピッチ FPC/FFC用 SMTタイプコネクタ プラスチック梱包品 PLASTIC TAPE PACKAGED 0.5mm CONTACT SPACING CONNECTOR		
				dr	M.Yokoshima	2011-11-04			dwg no		sheet 13 of	size
				enr	M.Yokoshima	2011-11-04			62684		A3	
				chr	S. M. T. S.	2011-11-04			type		Product Customer	Drawing
				appd	M. Y. T. S.	11/4/11						
sheet index	revision sheet									Rev. A		



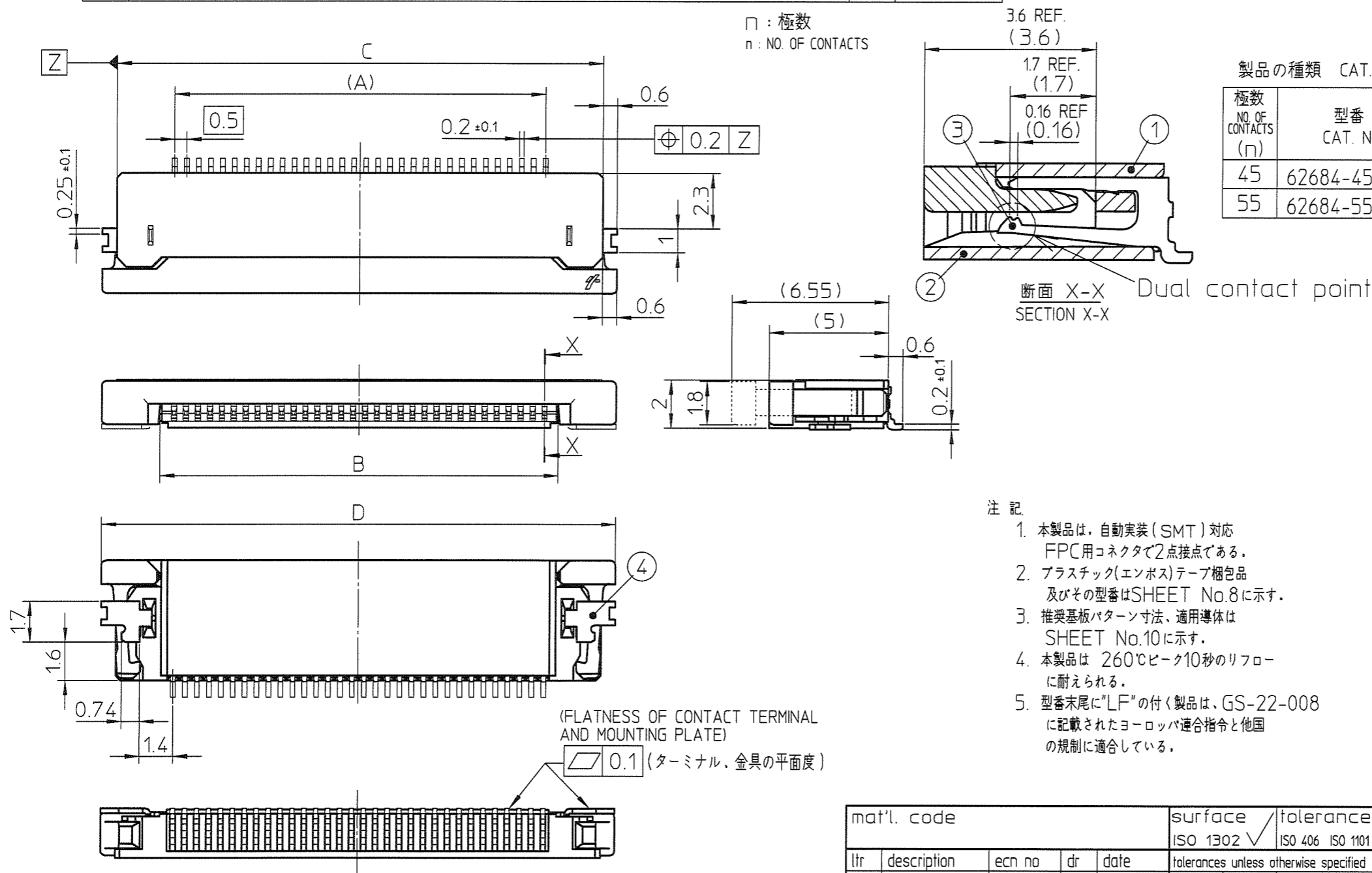
Copyright FCI

部品表 PARTS LIST

部番 PT NO.	品名 PARTS NAME	材 質 MATERIAL		数量 Q'TY	記 事 NOTE
		62684-__11_0ALF	62684-__11_0AHLF		
1	ハウジング HOUSING	ガラス繊維入耐熱性樹脂 (UL94V-0) GLASS FILLED THERMOPLASTIC (UL94V-0)	ガラス繊維入耐熱性樹脂 (UL94V-0)(ハロゲンフリー) GLASS FILLED THERMOPLASTIC (UL94V-0)(HALOGEN FREE)	1	色: ベージュ COLOR: BEIGE
2	スライダ SLIDER	ガラス繊維入耐熱性樹脂 (UL94V-0) GLASS FILLED THERMOPLASTIC (UL94V-0)	ガラス繊維入耐熱性樹脂 (UL94V-0)(ハロゲンフリー) GLASS FILLED THERMOPLASTIC (UL94V-0)(HALOGEN FREE)	1	色: 黒 COLOR: BLACK
3	コンタクト CONTACT	りん青銅: Ni下地 1.27 μmMIN. 金めっき 0.05 μmMIN. PHOSPHOR BRONZE: Ni UNDERPLATED 1.27 μmMIN. GOLD PLATING 0.05 μmMIN.		□	2点接点 DUAL CONTACT
4	金具 MOUNTING PLATE	黄銅: Ni下地 1.27 μmMIN. すずめっき 1 μmMIN. BRASS: Ni UNDERPLATED 1.27 μmMIN. TIN PLATING 1 μmMIN.		2	

	表面処理 その他 SURFACE TREATMENT AND OTHER
62684-__11_ALF	金めっき GOLD PLATING
62684-__11_AHLF	金めっき ハロゲンフリー GOLD PLATING HALOGEN FREE

□: 極数
n: NO. OF CONTACTS



製品の種類 CAT. NO. & DIMENSIONS

極数 NO. OF CONTACTS (n)	型番 CAT. NO.	寸法 DIMENSIONS				ハウジング材質 HOUSING MATERIAL
		A	B	C	D	
45	62684-45116AHLF	22	23.15	26.8	28	LCP
55	62684-55117AHLF	27	28.15	31.8	33	

注 記

- 本製品は、自動実装 (SMT) 対応 FPC用コネクタで2点接点である。
- プラスチック(エンボス)テープ梱包品 及びその型番はSHEET No.8に示す。
- 推奨基板パターン寸法、適用導体は SHEET No.10に示す。
- 本製品は 260℃ピーク10秒のリフローに耐えられる。
- 型番末尾に"LF"の付く製品は、GS-22-008に記載されたヨーロッパ指令と他国の規制に適合している。

NOTE

- THIS PRODUCT IS THE CONNECTOR USED FOR FPC AND COPES WITH AUTOMATIC MOUNTING (SMT) AND DUAL CONTACT.
- SEE SHEET No.8 REGARDING PLASTIC TAPE PACKAGED PRODUCT.
- SEE SHEET No.10 REGARDING RECOMMENDED PC BOARD LAYOUT AND CABLE.
- THE HOUSING WILL WITHSTAND EXPOSURE TO 260°C PEAK TEMPERATURE FOR 10 SECONDS IN A REFLOW SOLDERING OVEN.
- THE PRODUCT THAT THE END HAS "LF" MEETS EUROPEAN DIRECTIVES AND OTHER COUNTRY REGULATIONS AS DESCRIBED IN GS-22-008.

mat'l. code				surface ISO 1302 ✓		tolerance ISO 406 ISO 1101		projection		product family 58CF		CODE JP	
lir description				ecn no		dr date		tolerances unless otherwise specified		title		sheet 14 of	
A Released				J11-0249		M.Y 2011-11-04		angles linear ±0.3		0.5mmピッチFPC/FFC用コネクタ		size A3	
								scale X		0.5mm CONTACT SPACING CONNECTOR		sheet 14 of	
								dr M.Yakoshima 2011-11-04		62684		size A3	
								enrg M.Yakoshima 2011-11-04		Product Customer		Drawing	
								chr S. M. 2011-11-04		type		Rev. A	
								appd M. W. 11/11		Drawing		Rev. A	
sheet index		revision sheet											