

62684-401100ALF - FPC/FFC
 : OPU Series, 40 Pos 0.5 mm
 (0.02 in.) Pitch FPC/FFC
 Connector, Side Entry, Lower
 Side Contact, SMT, ZIF



www.fci.com

Specifications

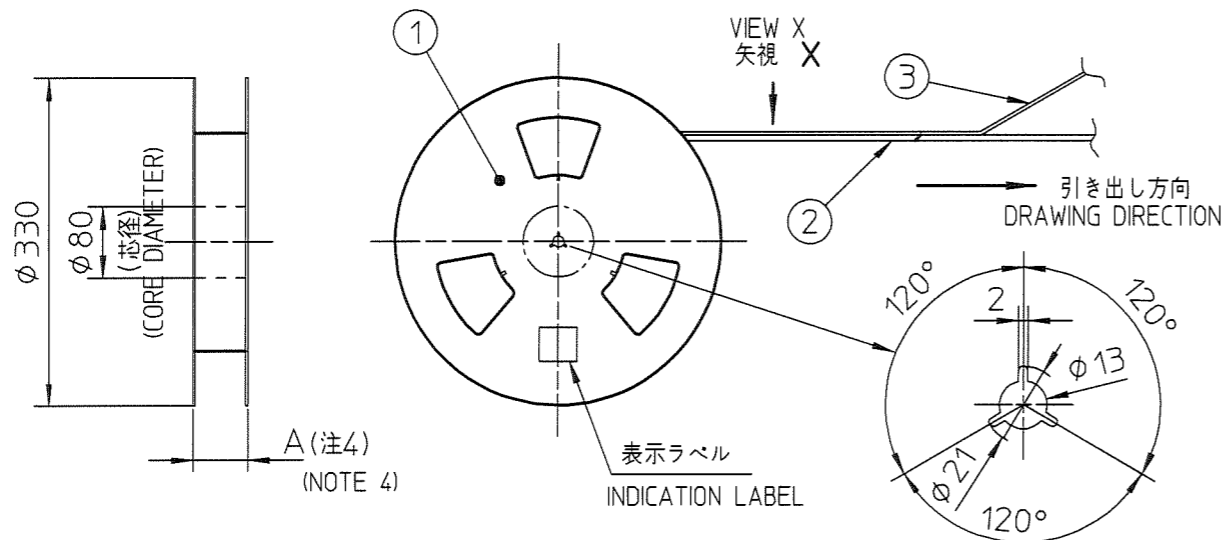
General	
Cable Lock	No
Contact location	Lower
Number of contacts	40
Orientation	Right Angle
Product Series	OPU
Electrical	
Withstanding Voltage	200V AC for 1 minute
Current rating	0.5A AC/DC
Resistance (Contact)	30 milli ohms max.
Resistance (Insulation)	100 M-ohms min.
Voltage rating	50V AC/DC
Mechanical	
Durability (Mating cycles)	20 Cycles
Physical	
Material (Contact)	Phosphor Bronze, Gold Flash Plated
Material (Housing)	Glass Filled Thermoplastic, UL94 V-0, Beige
Material (Slider)	Glass Reinforced, UL94 V-0, Black
Temperature (Operating - range)	-55°C to +85°C
Approvals / Certifications	
Damp Heat per JIS C 0022	Contact Resistance 50 milli ohms min., 100 M-ohms max.
Salt Spray per JIS C 0023	Contact Resistance 50 milli ohms max.
Temperature Cycling per JIS C 0025	Contact Resistance 50 milli ohms max.
Vibration per JIS C 0040	No discontinuity > 1 μ second
Other Features	
Packaging (Type)	Embossed Tape on Reel

部品表 PARTS LIST

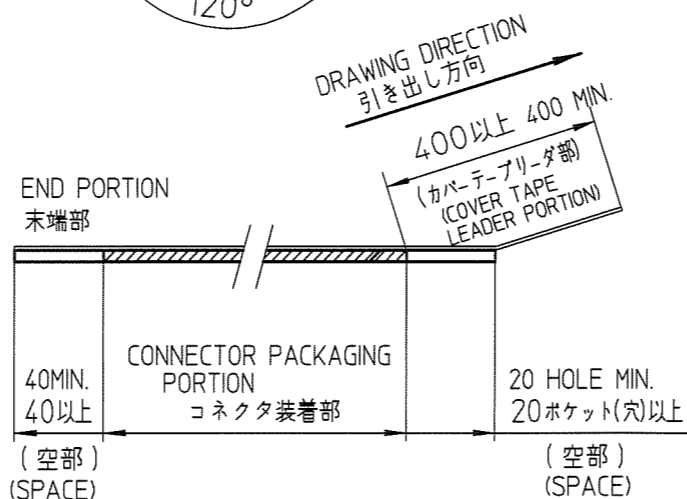
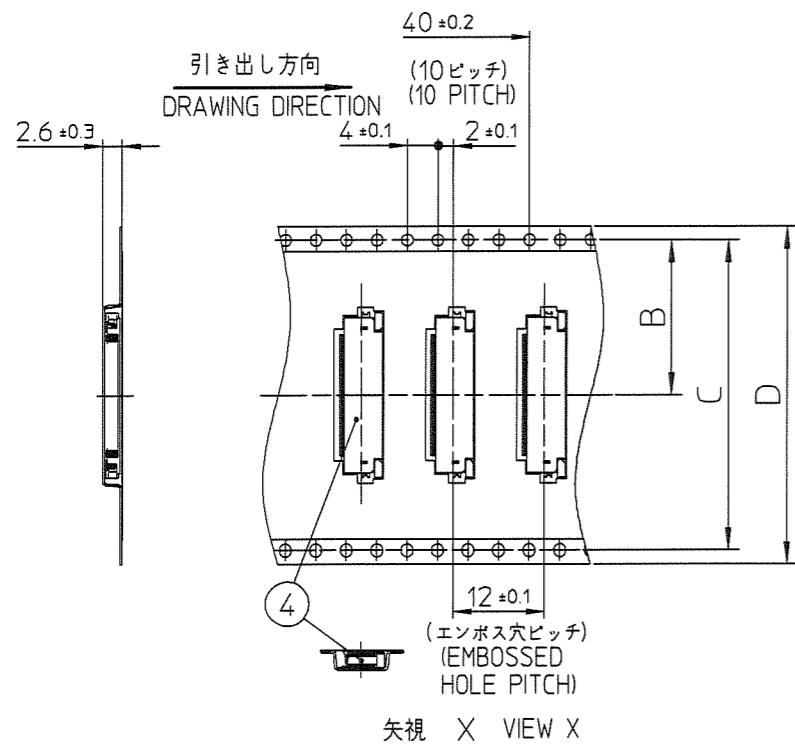
部番 PT NO	品名 PARTS NAME	型番 CAT. NO.	材質 MATERIAL	数量 Q'TY	記号 NOTE
1	リール REEL	—	硬質紙 CARDBOARD	1	色:白 COLOR: WHITE
2	プラスチック (エンボス)テープ PLASTIC (EMBOSS) TAPE	—	PET樹脂 A-PET	—	色:透明 COLOR: TRANSPARENCY
3	カバーテープ COVER	—	ポリエステル POLYESTER	—	色:透明 COLOR: TRANSPARENCY
4	コネクタ CONNECTOR	62684-__210	SHEET NO.2 参照 SEE SHEET NO.2	2000	

製品の種類 CAT. NO. & DIMENSIONS

極数 NO. OF CONTACTS (n)	型番 CAT. NO.	寸法 DIMENSIONS			
		A ± 5	B ± 0.1	C ± 0.1	D ± 0.3
32	62684-322100	48.4	20.2	40.4	44
34	62684-342100	48.4	20.2	40.4	44
36	62684-362100	48.4	20.2	40.4	44
40	62684-402100	48.4	20.2	40.4	44
43	62684-432100	48.4	20.2	40.4	44
45	62684-452100	48.4	20.2	40.4	44
50	62684-502100	48.4	20.2	40.4	44



型番	表面処理 SURFACE TREATMENT
62684-__2100	はんだめっき SOLDER PLATING



コネクタ装着状態
CONNECTOR PACKAGING STYLE

NOTE

- THIS PRODUCT IS THE CONNECTOR USED FOR FPC/FFC AND COPES WITH AUTOMATIC MOUNTING (SMT).
- THIS CATALOG NO. INDICATES PLASTIC TAPE PACKAGED CONNECTOR.
- SEE JIS C 0806 (PACKING OF ELECTRONIC COMPONENTS ON CONTINUOUS TAPES (SURFACE MOUNTING DEVICES)) FOR SHAPE AND DIMENSIONS OF PLASTIC (EMBOSS) TAPE AND REEL.
- A DIMENSION IS PORTION OF THE CORE.

注記

- 本製品は、自動実装 (SMT) 対応 FPC/FFC用コネクタである。
- 本型番は、プラスチックテープ梱包品を示す。
- プラスチック (エンボス) テープ及びリール形状寸法は、JIS C 0806 (電子部品のテーピング (表面実装部品)) に準ずる。
- A寸法は、芯径部 (コア部) の寸法を示す。

mat'l. code					surface		tolerance		projection		product family		CODE			
lfr	description	ecn no	dr	date	ISO 1302		ISO 406 ISO 1101		mm		58DF		JP			
A	Released	J00527	T.H	7/31/00	tolerances unless otherwise specified		±5		mm		title		0.5mmピッチ FPC/FFC用 SMTタイプコネクタ プラスチック梱包品			
AA	Changed sheet 6,7,8,9	J10-0178	M.Y	2010-6-24	angles		±5°		scale X		product family		58DF			
AB	Changed sheet 8	J11-0134	H.T	2011-6-10	linear				mm		title		0.5mm CONTACT SPACING CONNECTOR			
AC	Changed sheet 6 and 7	J11-0246	S.W	2011-10-21	dr		S. Nishida 2011-11-29		mm		product family		58DF			
AD	Added sheet 11 to 14	J11-0249	M.Y	2011-11-04	enrg		S. Nishida 2011-11-29		mm		product family		58DF			
AE	Changed sheet 8 and 9	J11-0270	S.W	2011-11-29	chr		V. Zamboni 2011-11-29		mm		product family		58DF			
					appd		M. Ueda 2011-11-29		mm		product family		58DF			
sheet	revision	AE	L	E	J	G	J	N	L	M	D	A	A	A	Rev.	
index	sheet	1	2	3	4	5	6	7	8	9	10	11	12	13	14	AE

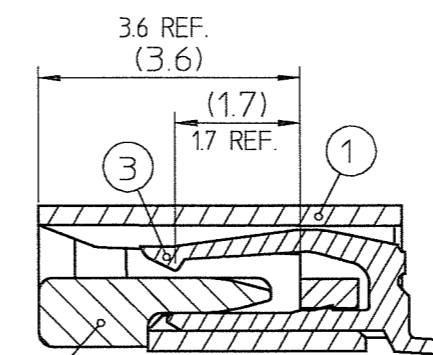
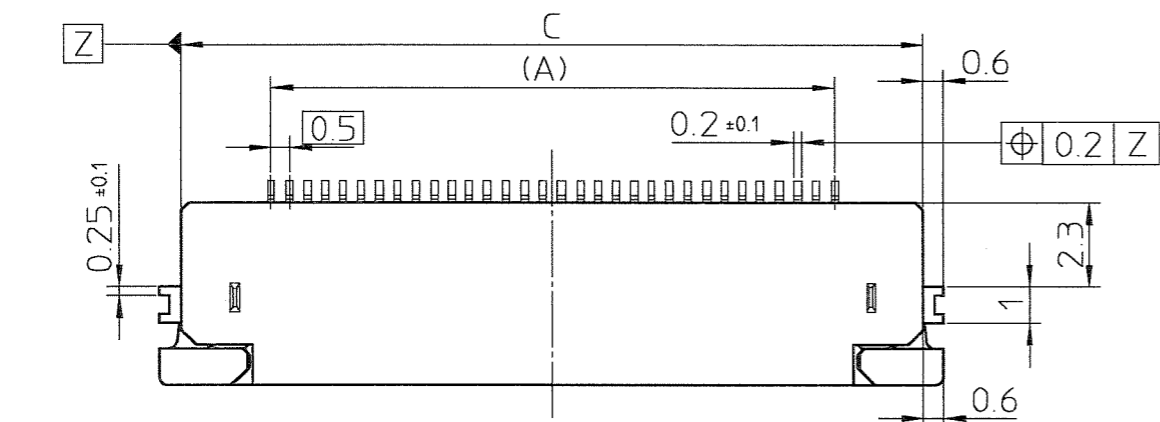
部品表 PARTS LIST

部番 PT NO.	品名 PARTS NAME	材質 MATERIAL	記事 NOTE
		62684-__210	
1	ハウジング HOUSING	ガラス繊維入耐熱性樹脂 (UL94V-0) GLASS FILLED THERMOPLASTIC (UL94V-0)	色: ベージュ COLOR: BEIGE
2	スライダー SLIDER	ガラス繊維入耐熱性樹脂 (UL94V-0) GLASS FILLED THERMOPLASTIC (UL94V-0)	色: 黒 COLOR: BLACK
3	コンタクト CONTACT	りん青銅: はんだめっき PHOSPHOR BRONZE: SOLDER PLATING	
4	金具 MOUNTING PLATE	黄銅: はんだめっき BRASS: SOLDER PLATING	

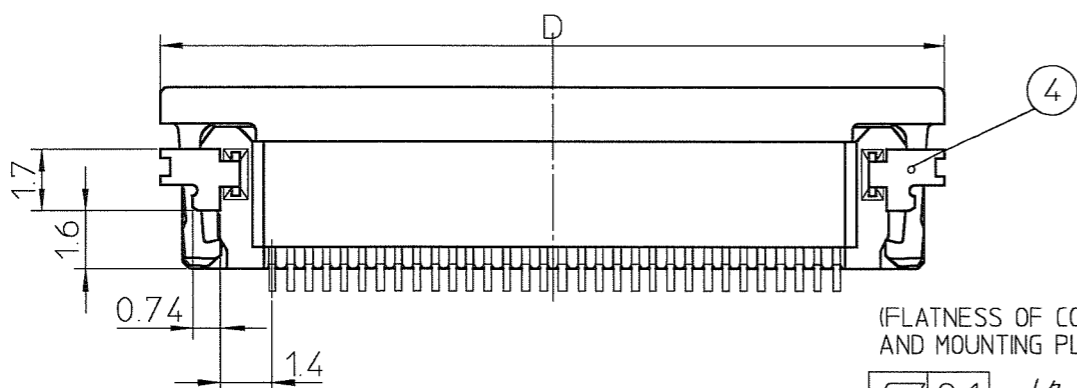
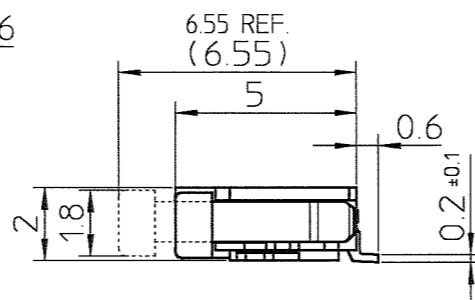
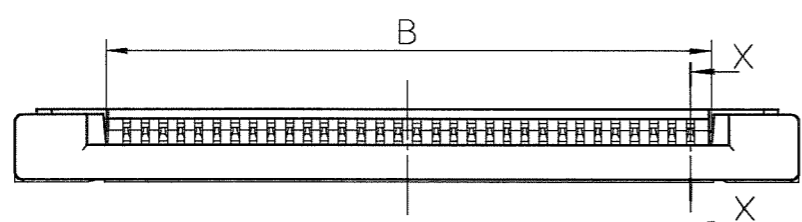
製品の種類 CAT. NO. & DIMENSIONS

極数 NO. OF CONTACTS (n)	型番 CAT. NO.	寸法 DIMENSIONS			
		A	B	C	D
32	62684-32210	15.5	16.65	20.3	21.5
34	62684-34210	16.5	17.65	21.3	22.5
36	62684-36210	17.5	18.65	22.3	23.5
40	62684-40210	19.5	20.65	24.3	25.5
43	62684-43210	21	22.15	25.8	27
45	62684-45210	22	23.15	26.8	28
50	62684-50210	24.5	25.65	29.3	30.5

□: 極数
n: NO. OF CONTACTS



断面X-X
SECTION X-X



(FLATNESS OF CONTACT TERMINAL AND MOUNTING PLATE)

0.1 (ターミナル、金具の平面度)

注記

1. 本製品は、自動実装 (SMT) 対応 FPC、FFC 用コネクタである。
2. プラスチック (エンボス) テープ梱包品及びその型番は SHEET No.1 に示す。
3. 推奨基板パターン寸法、適用導体は SHEET No.3 に示す。

NOTE

1. THIS PRODUCT IS THE CONNECTOR USED FOR FPC/FFC AND COPES WITH AUTOMATIC MOUNTING (SMT).
2. SEE SHEET No.1 REGARDING PLASTIC TAPE PACKAGED PRODUCT.
3. SEE SHEET No.3 REGARDING RECOMMENDED PC BOARD LAYOUT AND CABLE.

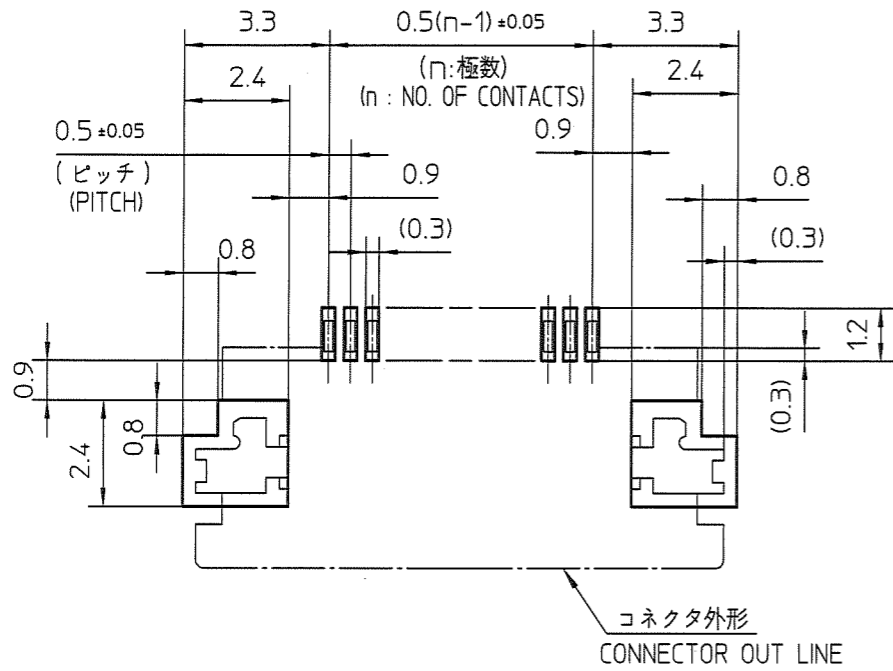
mat'l. code				surface ISO 1302 ✓	tolerance ISO 406 ISO 1101	projection ⊕	product family 58DF	CODE JP
ltr	description	ecn no	dr	date	tolerances unless otherwise specified		title	
G	REVISED	J04-0276	H.T	8/26/04	angles	linear	0.5mmピッチFPC/FFC用コネクタ	
H	REVISED	J04-0353	H.T	10/6/04			0.5mm CONTACT SPACING CONNECTOR	
J	REVISED	J04-0432	H.T	12/1/04			scale	λ
K	ADDED THIN Sn PLATING	J05-0801	H.T	11/25/05	dr		FCJ	dwg no
L	Deleted B and Z type	J06-0429	H.T	10/18/06	enr			sheet 2 of
					chr			62684
					appd		size	A3
sheet index				revision sheet	type Product Customer Drawing			
					Rev. L			



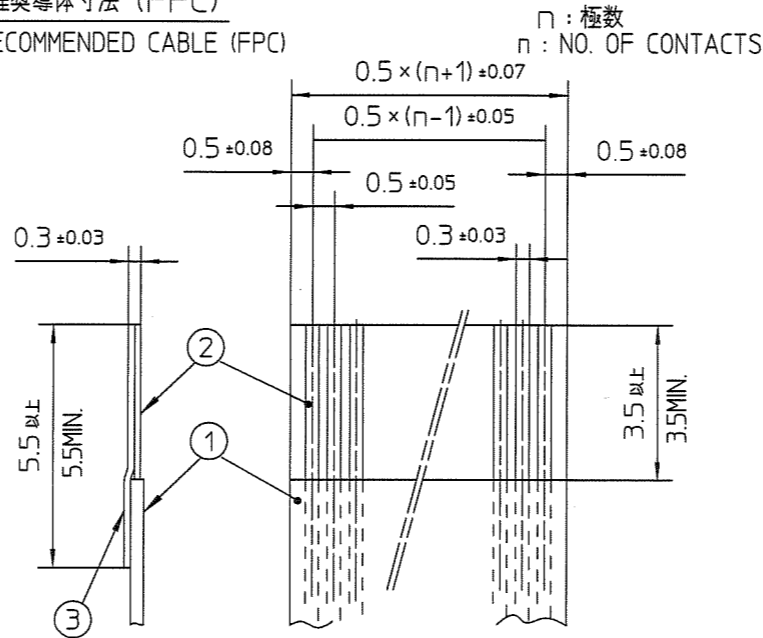
FCconnect.com

Copyright FCJ

推奨基板パターン寸法
(部品搭載側)
RECOMMENDED PC BOARD LAYOUT
(COMPONENT SIDE)



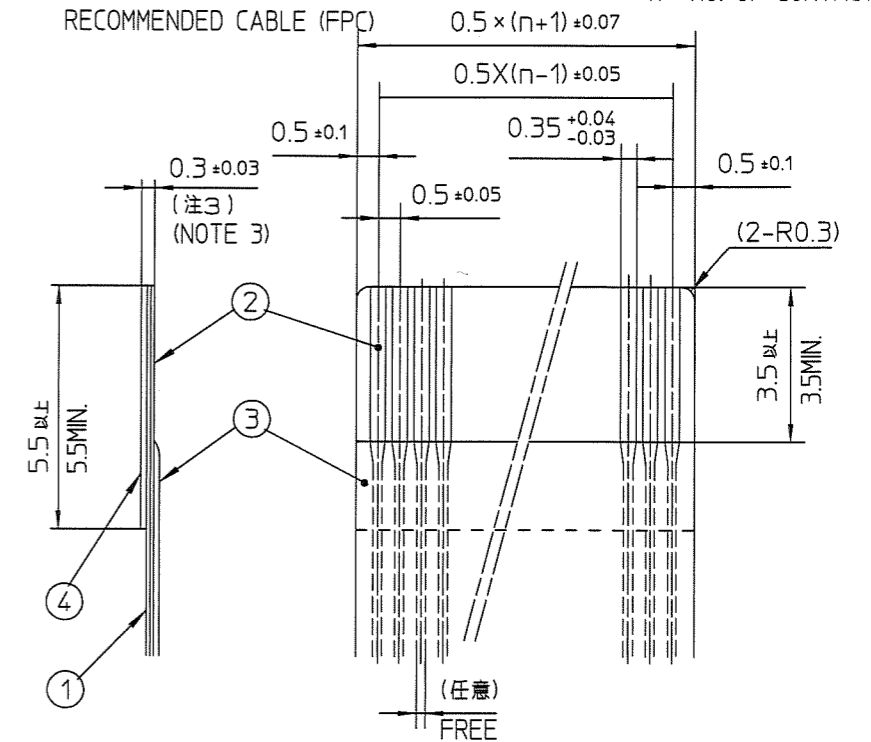
推奨導体寸法 (FFC)
RECOMMENDED CABLE (FFC)



部番 PT NO.	品名 PARTS NAME	材質 MATERIAL	厚み (μm) THICKNESS (μm)
1	絶縁体 INSULATOR	難燃性ポリエステル又は同等材 FLAME RESISTING POLYESTER OR EQUAL	—
2	導体 CONDUCTOR	銅箔 COPPER FOIL	35 又は 50 OR
3	補強板 SUPPORTING TAPE	難燃性ポリエステル又は同等材 FLAME RESISTING POLYESTER OR EQUAL	—

- 注記
- 各部には、有害なバリのないこと。
 - 各部材は、通常の使用で剥離しないこと。
- NOTE
- NO BURR AT EACH PORTION
 - NO PEELING IN COMMON USE.

推奨導体寸法 (FPC)
RECOMMENDED CABLE (FPC)



部番 PT NO.	品名 PARTS NAME	材質 MATERIAL	厚さ (μm) THICKNESS (μm)
1	ベースフィルム BASE FILM	ポリイミド又は、ポリエステル又は、同等材 POLYIMIDE OR POLYESTER OR EQUAL	25
2	導体 CONDUCTOR	銅箔 COPPER FOIL	35 又は 50 OR
3	オーバーレイ OVERLAY	ポリイミド又は、ポリエステル又は、同等材 POLYIMIDE OR POLYESTER OR EQUAL	—
4	補強板 SUPPORTING TAPE	ポリエステル又は、ポリイミド又は、同等材 POLYESTER OR POLYIMIDE OR EQUAL	—

- 注記
- 各部には、有害なバリのないこと。
 - 各部材は、通常の使用で剥離しないこと。
 - 各部材の総合厚さ (粘着剤を含む) 範囲を規定する。
- NOTE
- NO BURR AT EACH PORTION
 - NO PEELING IN COMMON USE.
 - TOTAL THICKNESS LIMIT OF EACH MATERIAL (INCLUDING ADHESIVE AGENT) IS SPECIFIED.

mat'l. code				surface ISO 1302		tolerance ISO 406 ISO 1101		projection		product family 58CF/DF		CODE JP	
ltr description ecn no dr date				tolerances unless otherwise specified		± 0.05		mm		title 推奨導体 RECOMMENDED CABLE			
A RELEASED J00527 T.H '00-7-28				angles		linear		scale X		dwg no sheet 3 of size 62684 A3			
B REVISED J04-0276 H.T '04/8/26										type Product Customer Drawing			
C Changed Logo J06-0429 H.T 10/18/06										Rev. E			
D Corrected writing error J08-0482 H.T 2008-12-10				dr		M.YAHASHITA 2009-4-9							
E Added tolerance J09-0140 M.Y 2009-4-9				enr		M.YAHASHITA 2009-4-9							
				chr		S. Anderson 2009-4-9							
				appd		S. Anderson 2009-4-9							
sheet index		revision sheet											



FCIconnect.com

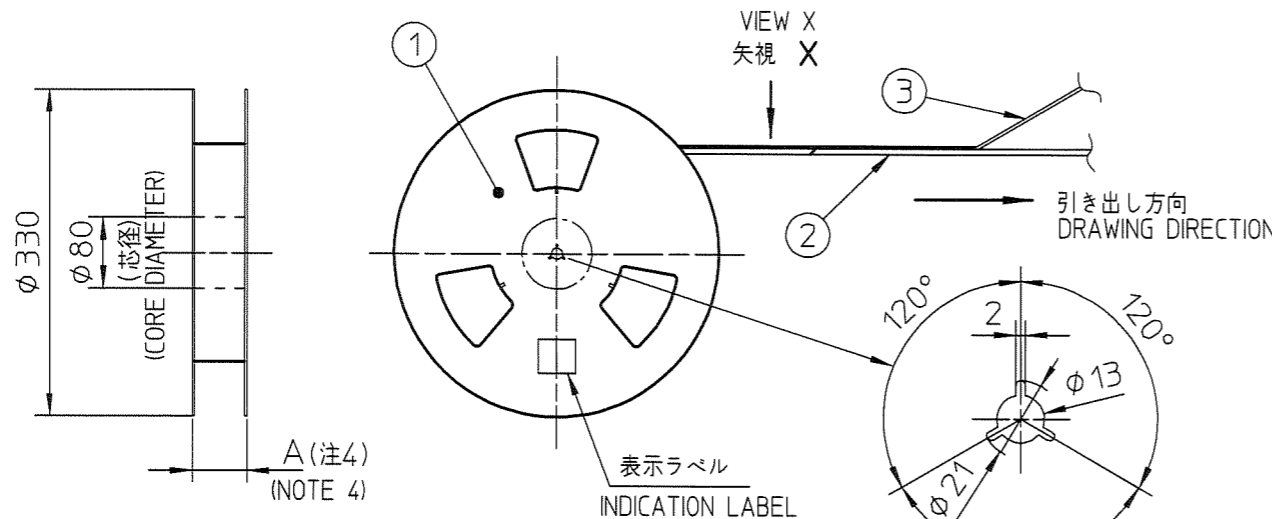
Copyright FCI

部品表 PARTS LIST

部番 PT NO	品名 PARTS NAME	型番 CAT. NO.	材質 MATERIAL	数量 QTY	記事 NOTE
1	リール REEL	—	硬質紙 CARDBOARD	1	色：白 COLOR : WHITE
2	プラスチック (エンボス)テープ PLASTIC (EMBOSS) TAPE	—	PET樹脂 A-PET	—	色：透明 COLOR : TRANSPARENCY
3	カバーテープ COVER	—	ポリエステル POLYESTER	—	色：透明 COLOR : TRANSPARENCY
4	コネクタ CONNECTOR	62684-__110	SHEET NO.5 参照 SEE SHEET NO5.	2000	

製品の種類 CAT. NO. & DIMENSIONS

極数 NO. OF CONTACTS (n)	型番 CAT. NO.	寸法 DIMENSIONS			
		A ± 5	B ± 0.1	C ± 0.1	D ± 0.3
38	62684-381100	48.4	20.2	40.4	44
40	62684-401100	48.4	20.2	40.4	44
45	62684-451100	48.4	20.2	40.4	44
50	62684-501100	48.4	20.2	40.4	44



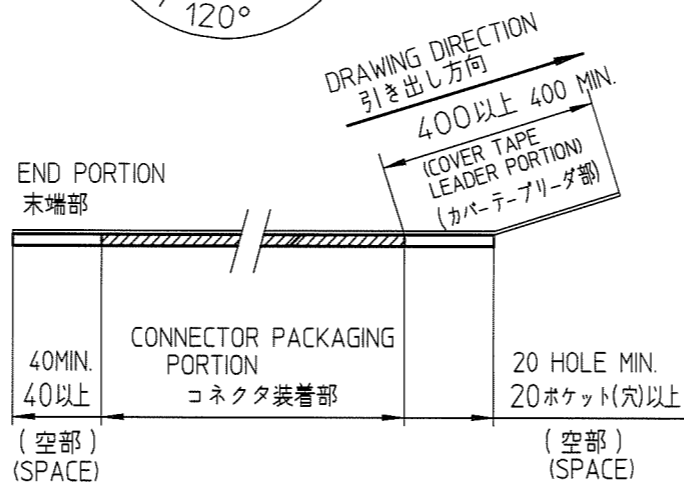
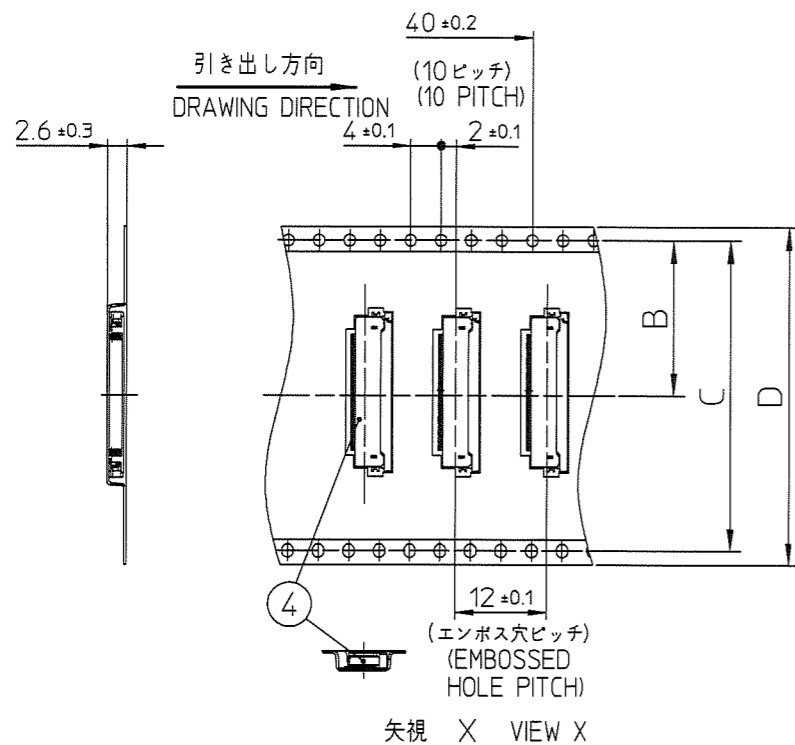
	表面処理 SURFACE TREATMENT
62684-__1100	はんだめっき SOLDER PLATING

NOTE

- THIS PRODUCT IS THE CONNECTOR USED FOR FPC/FFC AND COPEs WITH AUTOMATIC MOUNTING (SMT).
- THIS CATALOG NO. INDICATES PLASTIC TAPE PACKAGED CONNECTOR.
- SEE JIS C 0806 (PACKING OF ELECTRONIC COMPONENTS ON CONTINUOUS TAPES (SURFACE MOUNTING DEVICES)) FOR SHAPE AND DIMENSIONS OF PLASTIC (EMBOSS) TAPE AND REEL.
- A DIMENSION IS PORTION OF THE CORE.

注記

- 本製品は、自動実装 (SMT) 対応 FPC/FFC用コネクタである。
- 本型番は、プラスチックテープ梱包品を示す。
- プラスチック (エンボス) テープ及びリール形状寸法は、JIS C 0806 (電子部品のテーピング (表面実装部品)) に準ずる。
- A寸法は、芯径部 (コア部) の寸法を示す。



コネクタ装着状態
CONNECTOR PACKAGING STYLE

mat'l. code				surface	tolerance	projection	product family	CODE
				ISO 1302 ✓	ISO 406 ISO 1101		58CF	JP
ltr	description	ecn no	dr	date	tolerances unless otherwise specified		title	
A	Released	J00527	T.H	7/31/00	angles	linear ±5	0.5mmピッチ FPC/FFC用 SMTタイプコネクタ プラスチック梱包品	
E	REVISED	J04-0353	H.T	10/6/04	±5°		PLASTIC TAPE PACKAGED 0.5mm CONTACT SPACING CONNECTOR	
F	CHANGED CAT.NO.	J04-0432	H.T	12/1/04	dr		dwg no	sheet 4 of
G	ADDED THIN Sn PLATING	J05-0801	H.T	11/25/05	engr		62684	size
H	Deleted B and Z type	J06-0429	H.T	10/18/06	chr			A3
J	Corrected writing error	J08-0482	H.T	2008-12-10	appd		type	Product Customer Drawing
sheet	revision							Rev.
index	sheet							J

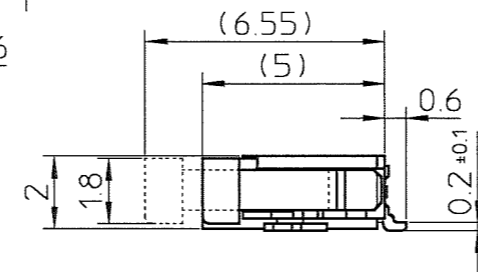
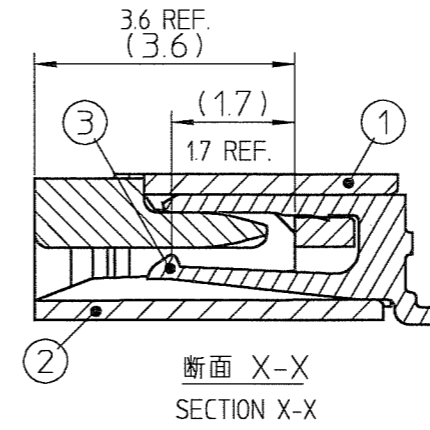
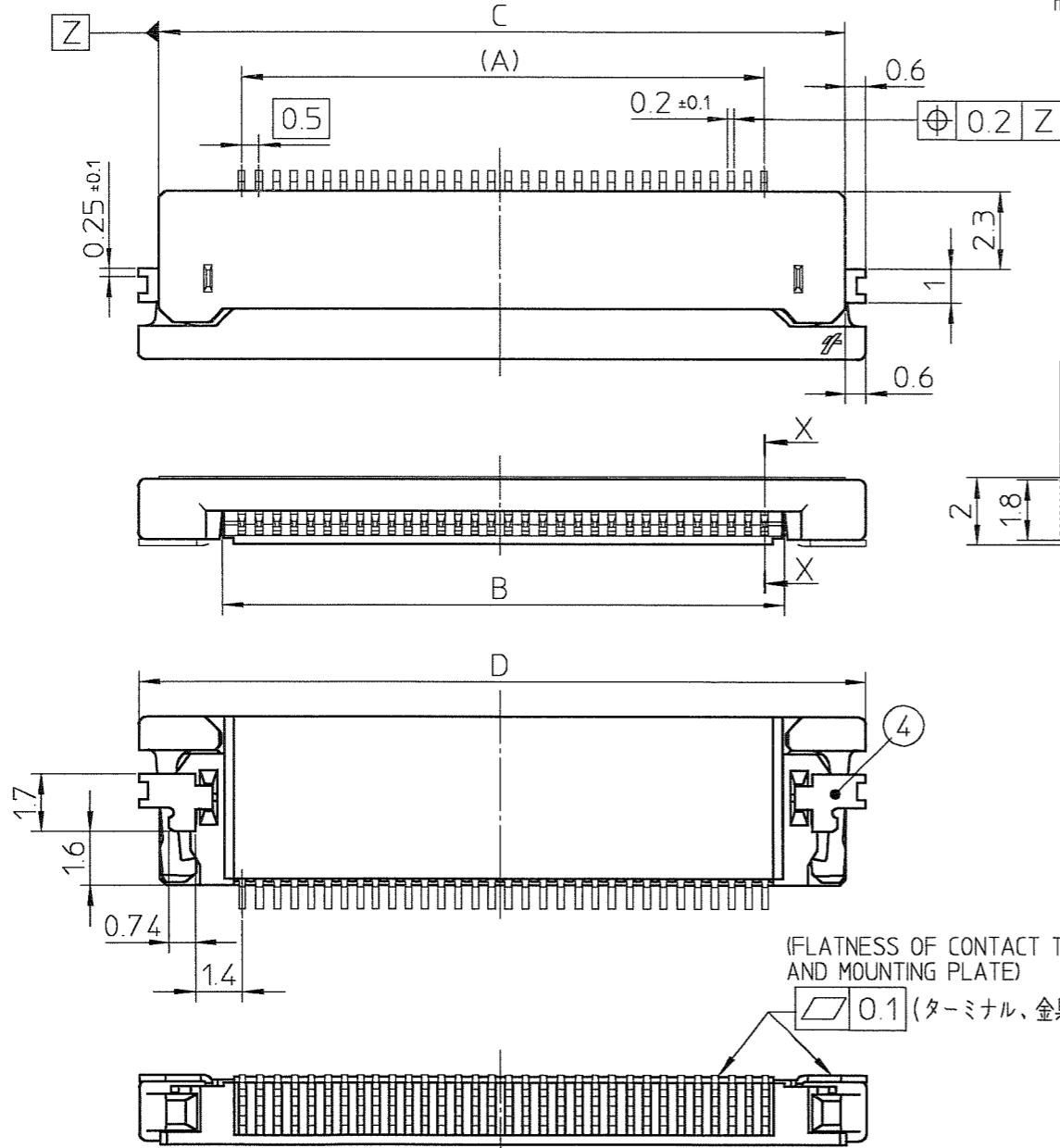
部品表 PARTS LIST

部番 PT NO.	品名 PARTS NAME	材質 MATERIAL	記事 NOTE
		62684-__110	
1	ハウジング HOUSING	ガラス繊維入耐熱性樹脂 (UL94V-0) GLASS FILLED THERMOPLASTIC (UL94V-0)	色: ベージュ COLOR: BEIGE
2	スライダー SLIDER	ガラス繊維入耐熱性樹脂 (UL94V-0) GLASS FILLED THERMOPLASTIC (UL94V-0)	色: 黒 COLOR: BLACK
3	コンタクト CONTACT	りん青銅 : はんだめっき PHOSPHOR BRONZE : SOLDER PLATING	
4	金具 MOUNTING PLATE	黄銅 : はんだめっき BRASS : SOLDER PLATING	

製品の種類 CAT. NO. & DIMENSIONS

極数 NO. OF CONTACTS (n)	型番 CAT. NO.	寸法 DIMENSIONS			
		A	B	C	D
38	62684-38110	18.5	19.65	23.3	24.5
40	62684-40110	19.5	20.65	24.3	25.5
45	62684-45110	22	23.15	26.8	28
50	62684-50110	24.5	25.65	29.3	30.5

□ : 極数
n : NO. OF CONTACTS



(FLATNESS OF CONTACT TERMINAL AND MOUNTING PLATE)
□ 0.1 (ターミナル、金具の平面度)

注記

- 本製品は、自動実装 (SMT) 対応 FPC、FFC用コネクタである。
- プラスチック(エンボス)テープ梱包品及びその型番はSHEET No.4に示す。
- 推奨基板パターン寸法、適用導体はSHEET No.3に示す。

NOTE

- THIS PRODUCT IS THE CONNECTOR USED FOR FPC/FFC AND COPES WITH AUTOMATIC MOUNTING (SMT).
- SEE SHEET No.4 REGARDING PLASTIC TAPE PACKAGED PRODUCT.
- SEE SHEET No.3 REGARDING RECOMMENDED PC BOARD LAYOUT AND CABLE.

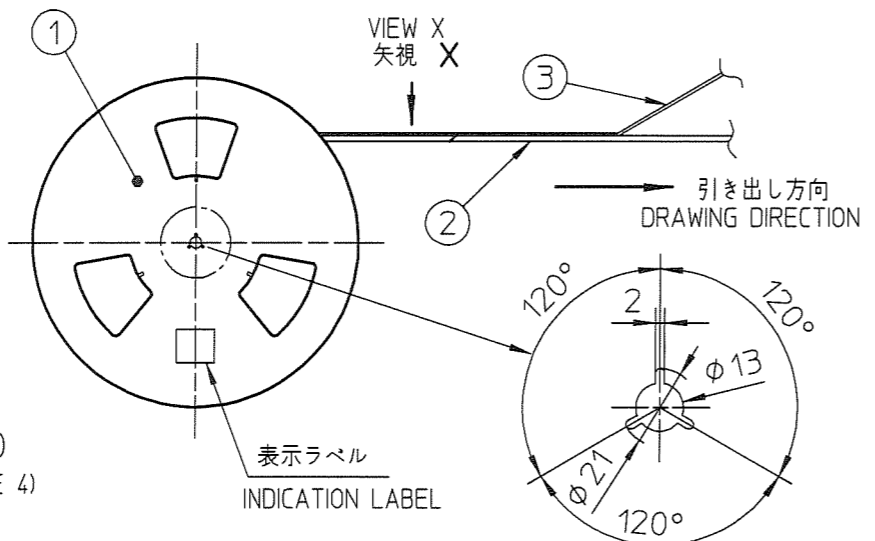
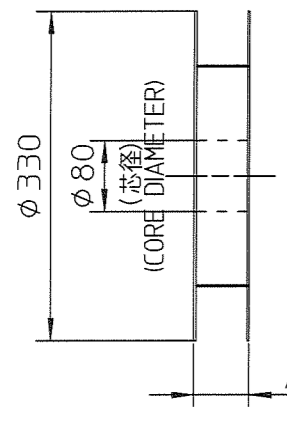
mat'l. code				surface ISO 1302 ✓	tolerance ISO 406 ISO 1101	projection ⊕	product family 58CF	CODE JP
ltr	description	ecn no	dr	date	tolerances unless otherwise specified		title 0.5mmピッチFPC/FFC用コネクタ 0.5mm CONTACT SPACING CONNECTOR	
C	REVISED	J04-0276	H.T	'04/8/26	angles	linear	scale X	dwg no 62684
D	REVISED	J04-0353	H.T	'04/10/6				
E	CHANGED CAT. NO.	J04-0432	H.T	'04/12/1			size A3	
F	ADDED THIN Sn PLATING	J05-0801	H.T	11/25/05	dr	10/8/06	type Product Customer Drawing	
G	Deleted B and Z type	J06-0429	H.T	10/18/06	enrg	10/18/06		
					chr	10/18/06		
					appd	10/18/06	Rev. G	
sheet index	revision sheet							



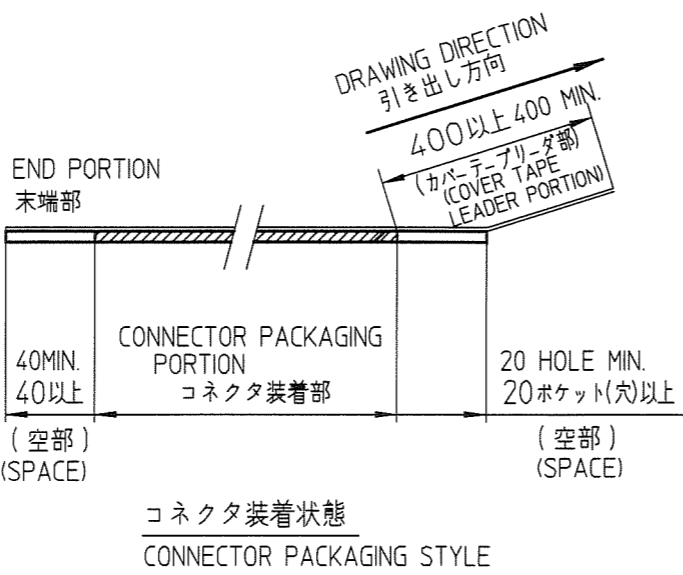
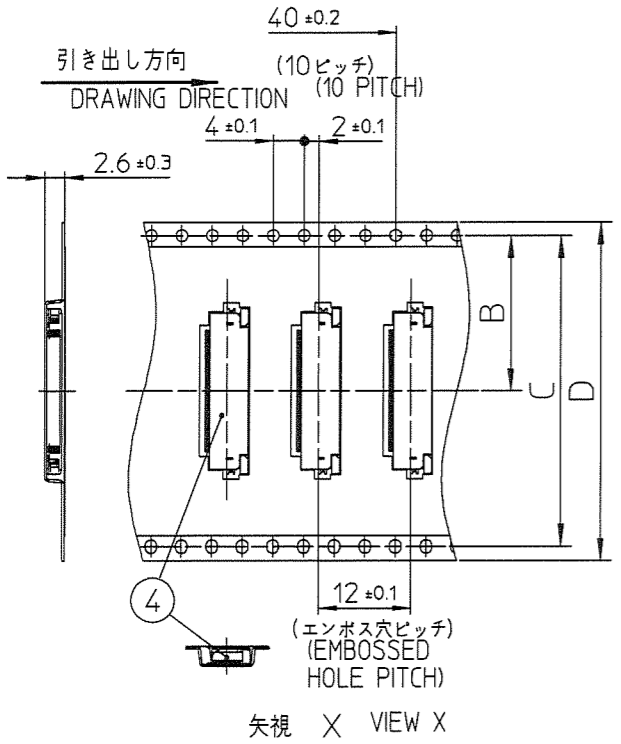
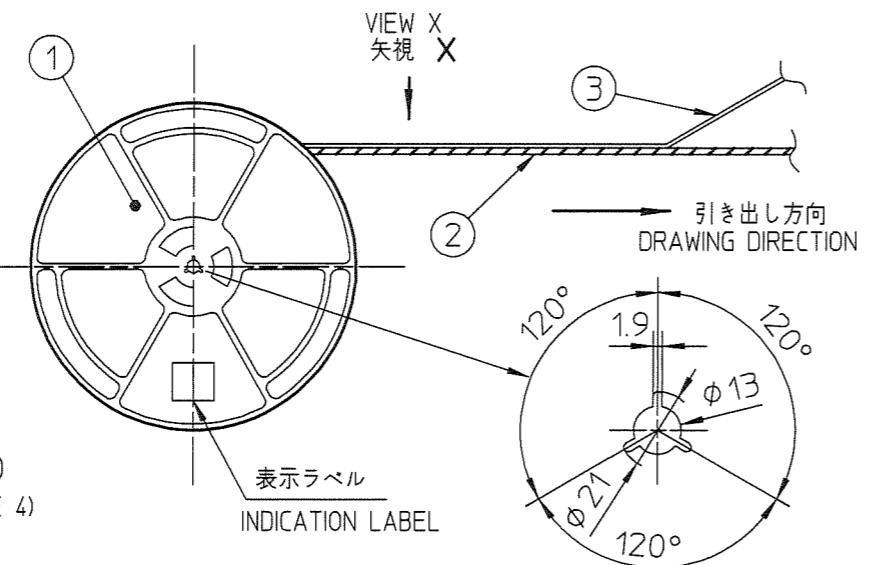
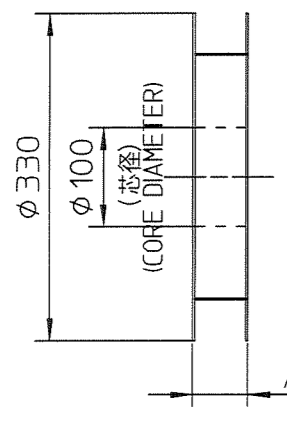
FCIconnect.com

Copyright FCI

紙リール
PAPER REEL



プラスチックリール
PLASTIC REEL



CAT. NO.	表面処理 SURFACE TREATMENT	その他 OTHER	リール REEL
62684-__21_0ALF	金めっき GOLD PLATING	—	紙リール PAPER REEL
62684-__21_0AHLF	金めっき GOLD PLATING	ハロゲンフリー HALOGEN FREE	紙リール PAPER REEL
62684-__21_1AHLF	金めっき GOLD PLATING	ハロゲンフリー HALOGEN FREE	プラスチックリール PLASTIC REEL

製品の種類 (紙リール)
CAT. NO. & DIMENSIONS (PAPER REEL)

極数 NO. OF CONTACTS (n)	型番 CAT. NO.	寸法 DIMENSIONS			
		A ± 5	B ± 0.1	C ± 0.1	D ± 0.3
32	62684-322100ALF	48.4	20.2	40.4	44
34	62684-342100ALF	48.4	20.2	40.4	44
36	62684-362100ALF	48.4	20.2	40.4	44
40	62684-402100ALF	48.4	20.2	40.4	44
43	62684-432100ALF	48.4	20.2	40.4	44
45	62684-452100ALF	48.4	20.2	40.4	44
50	62684-502100ALF	48.4	20.2	40.4	44
55	62684-552100ALF	60.4	26.2	52.4	56
57	62684-572100ALF	60.4	26.2	52.4	56
40	62684-402100AHLF	48.4	20.2	40.4	44
45	62684-452100AHLF	48.4	20.2	40.4	44
50	62684-502100AHLF	48.4	20.2	40.4	44

製品の種類 (プラスチックリール)
CAT. NO. & DIMENSIONS (PLASTIC REEL)

極数 NO. OF CONTACTS (n)	型番 CAT. NO.	寸法 DIMENSIONS			
		A ± 5	B ± 0.1	C ± 0.1	D ± 0.3
40	62684-402121AHLF	48.4	20.2	40.4	44
45	62684-452121AHLF	48.4	20.2	40.4	44
50	62684-502121AHLF	48.4	20.2	40.4	44

部品表 PARTS LIST

部番 PT NO	品名 PARTS NAME	型番 CAT. NO.	材質 MATERIAL	数量 Q'TY	記事 NOTE
1	リール REEL	—	硬質紙 CARDBOARD	1	色:白 COLOR: WHITE
			ポリスチレン POLYSTYREN	1	色:白 or 黒 COLOR: WHITE or BLACK
2	プラスチック(エンボス)テープ PLASTIC (EMBOSS) TAPE	—	PET樹脂 A-PET	—	色:透明 COLOR: TRANSPARENCY
3	カバーテープ COVER	—	ポリエステル POLYESTER	—	色:透明 COLOR: TRANSPARENCY
4	コネクタ CONNECTOR	62684-__21_A_LF	SHEET 7 参照 SEE SHEET 7	2000	

注記

- 本製品は、自動実装(SMT)対応FPC用コネクタである。
- 本型番は、プラスチックテープ梱包品を示す。
- プラスチック(エンボス)テープ及びリール形状寸法は、JIS C 0806 (電子部品のテーピング(表面実装部品))に準ずる。
- A寸法は、芯径部(コア部)の寸法を示す。

NOTE

- THIS PRODUCT IS THE CONNECTOR USED FOR FPC AND COPES WITH AUTOMATIC MOUNTING(SMT).
- THIS CATALOG NO. INDICATES PLASTIC TAPE PACKAGED CONNECTOR
- SEE JIS C 0806 (PACKING OF ELECTRONIC COMPONENTS ON CONTINUOUS TAPES (SURFACE MOUNTING DEVICES)) FOR SHAPE AND DIMENSIONS OF PLASTIC (EMBOSS) TAPE AND REEL.
- A DIMENSION IS PORTION OF THE CORE.

mat'l. code		surface ISO 1302 ✓		tolerance ISO 406 ISO 1101		projection mm		product family 58DF		CODE JP	
ltr	description	ecn no	dr	date	tolerances unless otherwise specified		mm	title 0.5mmピッチ FPC用 SMTタイプコネクタ プラスチック梱包品 PLASTIC TAPE PACKAGED 0.5mm CONTACT SPACING CONNECTOR			
C	CHANGED CAT.NO.	J04-0432	H.T	12/11/04	angles	linear		±5	dwg no 62684		
D	ADDED CAT.NO.	J04-0456	H.T	12/15/04	±5*		scale X	sheet 6 of size A3			
E	ADDED 55 POS.	J05-0609	H.T	9/21/05	±5*			type Product Customer Drawing			
F	Deleted D type and added 57 pos	J06-0429	H.T	10/18/06	dr	S. W. H. 2011-10-21		Rev. J			
G	Added Halogen free	J08-0482	H.T	2008-12-10	enrg	S. W. H. 2011-10-21					
H	Added Cat. No.	J10-0178	M.Y	2010- 6-24	chr	M. Yoshida 2011-10-21					
J	Added Cat. No.	J11-0246	S.W	2011-10-21	appd	M. W. H. 0021/11					
sheet index	revision sheet										

部品表 PARTS LIST

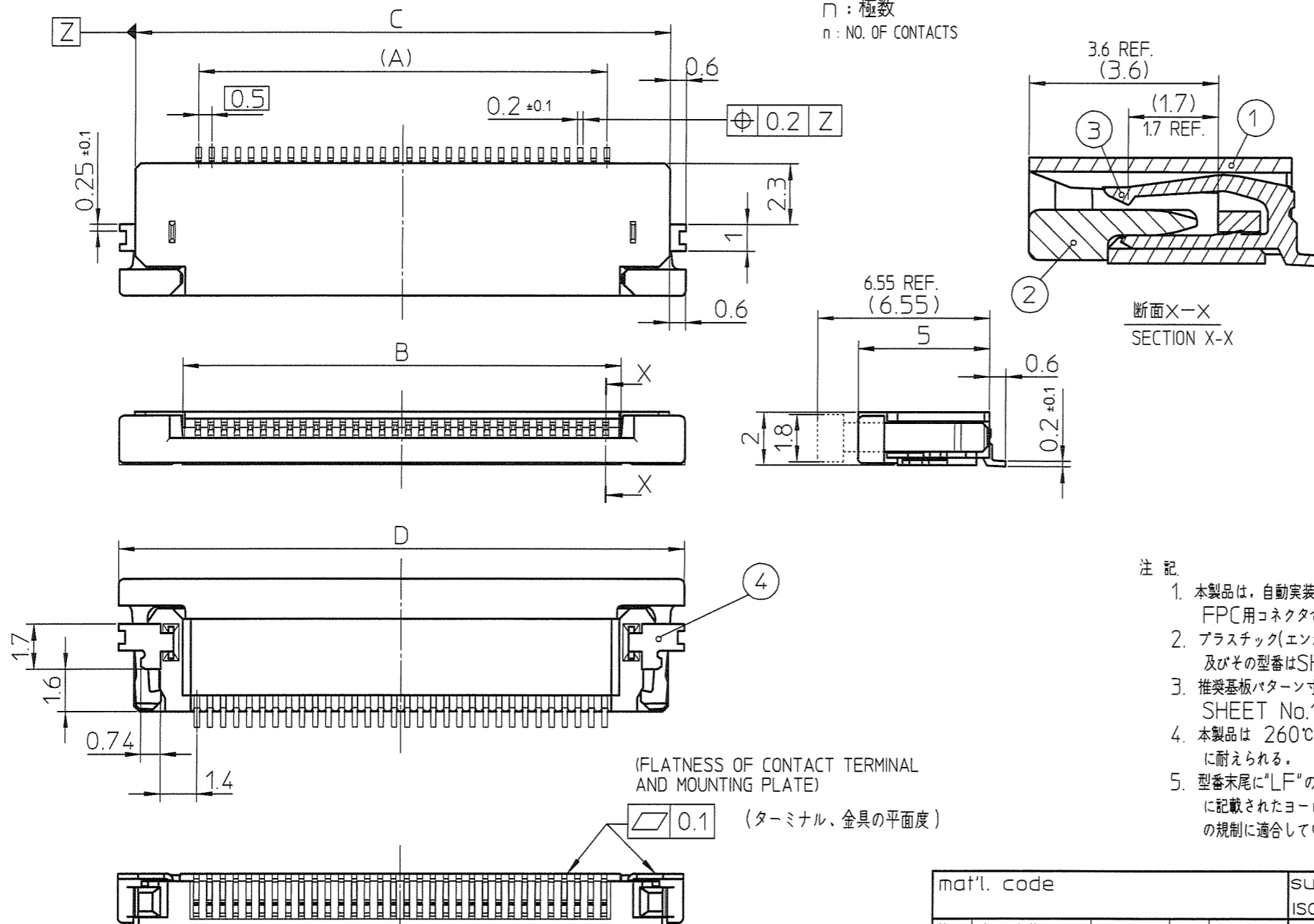
部番 PT NO.	品名 PARTS NAME	材 質 MATERIAL		数量 Q'TY	記 事 NOTE
		62684-__21_ALF	62684-__21_AHLF		
1	ハウジング HOUSING	ガラス繊維入耐熱性樹脂 (UL94V-0) GLASS FILLED THERMOPLASTIC (UL94V-0)	ガラス繊維入耐熱性樹脂 (UL94V-0)(ハロゲンフリー) GLASS FILLED THERMOPLASTIC (UL94V-0)(HALOGEN FREE)	1	色: ベージュ COLOR: BEIGE
2	スライダー SLIDER	ガラス繊維入耐熱性樹脂 (UL94V-0) GLASS FILLED THERMOPLASTIC (UL94V-0)	ガラス繊維入耐熱性樹脂 (UL94V-0)(ハロゲンフリー) GLASS FILLED THERMOPLASTIC (UL94V-0)(HALOGEN FREE)	1	色: 黒 COLOR: BLACK
3	コンタクト CONTACT	りん青銅: Ni下地 1.27 μmMIN. 金めっき 0.05 μmMIN. PHOSPHOR BRONZE: Ni UNDERPLATED 127 μmMIN. GOLD PLATING 0.05 μmMIN.		n	
4	金具 MOUNTING PLATE	黄銅: Ni下地 1.27 μmMIN. すずめっき 1 μmMIN. BRASS: Ni UNDERPLATED 127 μmMIN. TIN PLATING 1 μmMIN.		2	

	表面処理 その他 SURFACE TREATMENT AND OTHER
62684-__21_ALF	金めっき GOLD PLATING
62684-__21_AHLF	金めっき ハロゲンフリー GOLD PLATING HALOGEN FREE

製品の種類 CAT. NO. & DIMENSIONS

極数 NO. OF CONTACTS (n)	型番 CAT. NO.	寸法 DIMENSIONS				ハウジング材質 HOUSING MATERIAL
		A	B	C	D	
32	62684-32210ALF	15.5	16.65	20.3	21.5	PA9T
34	62684-34210ALF	16.5	17.65	21.3	22.5	
36	62684-36210ALF	17.5	18.65	22.3	23.5	
40	62684-40210ALF	19.5	20.65	24.3	25.5	
43	62684-43210ALF	21	22.15	25.8	27	
45	62684-45210ALF	22	23.15	26.8	28	
50	62684-50210ALF	24.5	25.65	29.3	30.5	LCP
55	62684-5521NALF	27	28.15	31.8	33	
57	62684-5721NALF	28	29.15	32.8	34	
40	62684-40210AHLF	19.5	20.65	24.3	25.5	
45	62684-45210AHLF	22	23.15	26.8	28	
50	62684-50210AHLF	24.5	25.65	29.3	30.5	
40	62684-40212AHLF	19.5	20.65	24.3	25.5	
45	62684-45212AHLF	22	23.15	26.8	28	
50	62684-50212AHLF	24.5	25.65	29.3	30.5	

n: 極数
n: NO. OF CONTACTS

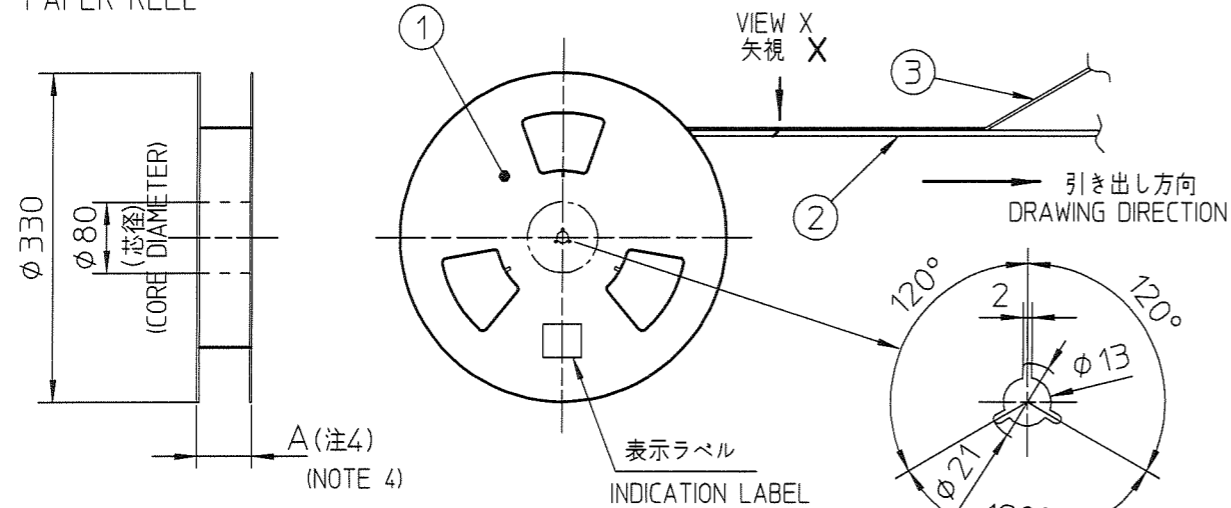


- 注 記
1. 本製品は、自動実装 (SMT) 対応 FPC 用コネクタである。
 2. プラスチック (エンボス) テープ梱包品 及びその型番は SHEET No.6 に示す。
 3. 推奨基板パターン寸法、適用導体は SHEET No.10 に示す。
 4. 本製品は 260℃ピーク10秒のリフローに耐えられる。
 5. 型番末尾に "LF" の付く製品は、GS-22-008 に記載されたヨーロッパ指令と他国の規制に適合している。

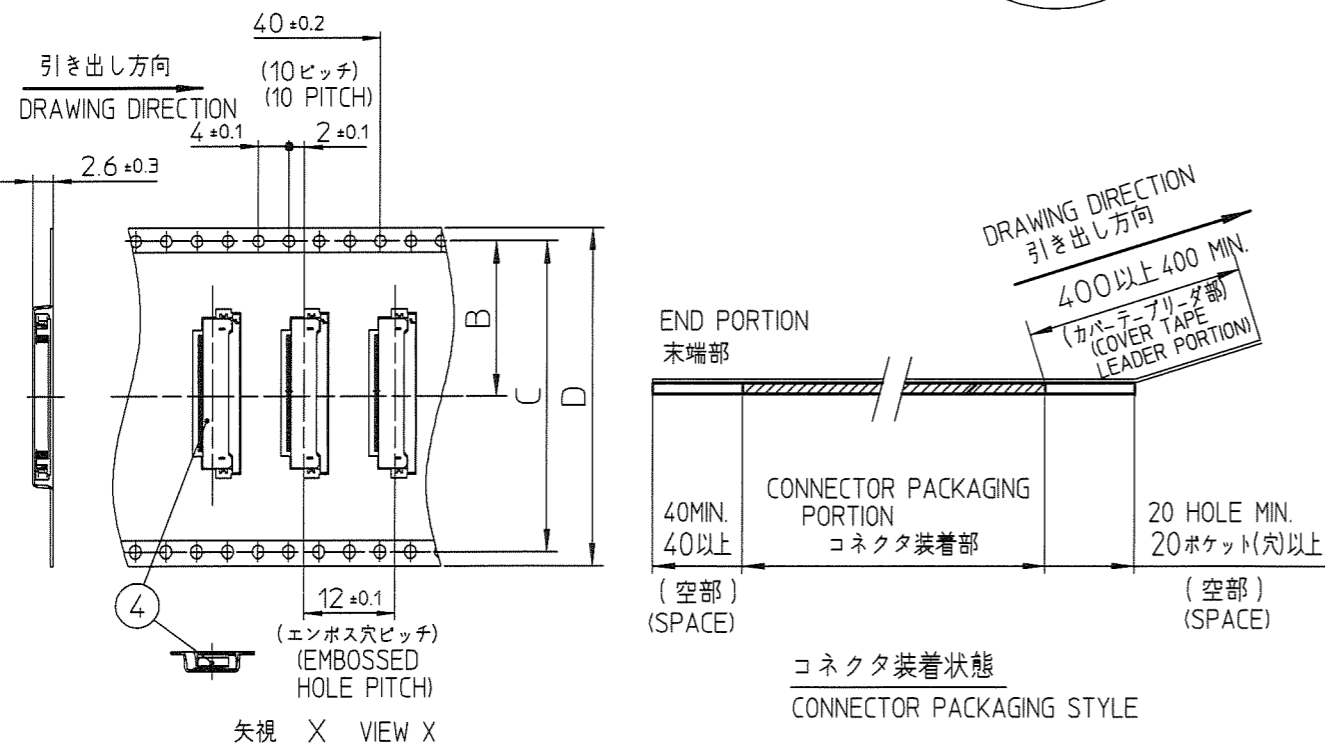
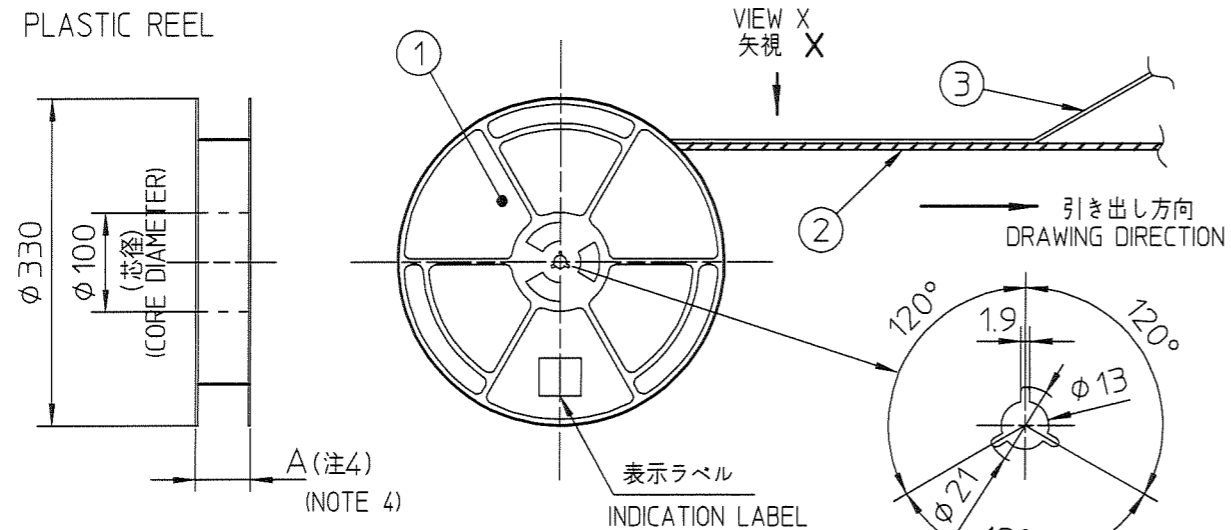
- NOTE
1. THIS PRODUCT IS THE CONNECTOR USED FOR FPC AND COPEs WITH AUTOMATIC MOUNTING (SMT).
 2. SEE SHEET No.6 REGARDING PLASTIC TAPE PACKAGED PRODUCT.
 3. SEE SHEET No.10 REGARDING RECOMMENDED PC BOARD LAYOUT AND CABLE.
 4. THE HOUSING WILL WITHSTAND EXPOSURE TO 260°C PEAK TEMPERATURE FOR 10SECONDS IN A REFLOW SOLDERING OVEN.
 5. THE PRODUCT THAT THE END HAS "LF" MEETS EUROPEAN DIRECTIVES AND OTHER COUNTRY REGULATIONS AS DESCRIBED IN GS-22-008.

mat'l. code				surface ISO 1302 ✓	tolerance ISO 406 ISO 1101	projection mm	product family 58DF	CODE JP
lfr	description	ecn no	dr	date	tolerances unless otherwise specified	mm	title 0.5mmピッチFPC/FFC用コネクタ 0.5mm CONTACT SPACING CONNECTOR	
A	Released	J04-0276	H.T	8/26/04	angles linear ±0.3	mm	sheet 7 of 7	
J	Added Halogen free	J08-0482	H.T	2008-12-10		scale X	sheet 7 of 7	
K	Added Plating thickness	J09-0056	M.Y	2009-2-10	dr		sheet 7 of 7	
L	Added mounting plate plating	J09-0140	M.Y	2009-4-9	engr		sheet 7 of 7	
M	Added Cat. No.	J10-0178	M.Y	2010-6-24	chr		sheet 7 of 7	
N	Added Cat. No.	J11-0246	S.W	2011-10-21	appd		sheet 7 of 7	
sheet index	revision sheet						type Product Customer Drawing	
							Rev. N	

紙リール
PAPER REEL



プラスチックリール
PLASTIC REEL



CAT. NO.	表面処理 SURFACE TREATMENT	その他 OTHER	リール REEL
62684-__11_0ALF	金めっき GOLD PLATING	—	紙リール PAPER REEL
62684-__11_0AHLF	金めっき GOLD PLATING	ハロゲンフリー HALOGEN FREE	紙リール PAPER REEL
62684-__11_1AHLF	金めっき GOLD PLATING	ハロゲンフリー HALOGEN FREE	プラスチックリール PLASTIC REEL

製品の種類 (紙リール)
CAT. NO. & DIMENSIONS (PAPER REEL)

極数 NO. OF CONTACTS (n)	型番 CAT. NO.	寸法 DIMENSIONS			
		A ± 5	B ± 0.1	C ± 0.1	D ± 0.3
32	62684-321100ALF	48.4	20.2	40.4	44
38	62684-381100ALF	48.4	20.2	40.4	44
40	62684-401100ALF	48.4	20.2	40.4	44
45	62684-451100ALF	48.4	20.2	40.4	44
50	62684-501100ALF	48.4	20.2	40.4	44
55	62684-5511N0ALF	60.4	26.2	52.4	56
57	62684-5711N0ALF	60.4	26.2	52.4	56
60	62684-6011N0ALF	60.4	26.2	52.4	56
45	62684-451100AHLF	48.4	20.2	40.4	44
50	62684-501100AHLF	48.4	20.2	40.4	44
55	62684-5511N0AHLF	60.4	26.2	52.4	56
57	62684-5711N0AHLF	60.4	26.2	52.4	56
60	62684-6011N0AHLF	60.4	26.2	52.4	56
45	62684-451140AHLF	48.4	20.2	40.4	44
50	62684-501140AHLF	48.4	20.2	40.4	44
55	62684-551150AHLF	60.4	26.2	52.4	56
57	62684-571150AHLF	60.4	26.2	52.4	56

製品の種類 (プラスチックリール)
CAT. NO. & DIMENSIONS (PLASTIC REEL)

極数 NO. OF CONTACTS (n)	型番 CAT. NO.	寸法 DIMENSIONS			
		A ± 5	B ± 0.1	C ± 0.1	D ± 0.3
45	62684-451141AHLF	48.4	20.2	40.4	44
50	62684-501141AHLF	48.4	20.2	40.4	44
55	62684-551151AHLF	60.4	26.2	52.4	56
57	62684-571151AHLF	60.4	26.2	52.4	56

注記

1. 本製品は、自動実装 (SMT) 対応FPC用コネクタである。
2. 本型番は、プラスチックテープ梱包品を示す。
3. プラスチック (エンボス) テープ及びリール形状寸法は、JIS C 0806 (電子部品のテーピング (表面実装部品)) に準ずる。
4. A寸法は、芯径部 (コア部) の寸法を示す。

NOTE

1. THIS PRODUCT IS THE CONNECTOR USED FOR FPC AND COPES WITH AUTOMATIC MOUNTING(SMT).
2. THIS CATALOG NO. INDICATES PLASTIC TAPE PACKAGED CONNECTOR
3. SEE JIS C 0806 (PACKING OF ELECTRONIC COMPONENTS ON CONTINUOUS TAPES (SURFACE MOUNTING DEVICES)) FOR SHAPE AND DIMENSIONS OF PLASTIC (EMBOSS) TAPE AND REEL.
4. A DIMENSION IS PORTION OF THE CORE.

部品表 PARTS LIST

部番 PT NO	品名 PARTS NAME	型番 CAT. NO.	材質 MATERIAL	数量 Q'TY	記事 NOTE
1	リール REEL	—	硬質紙 CARDBOARD	1	色: 白 COLOR: WHITE
			ポリスチレン POLYSTYREN	1	色: 白 or 黒 COLOR: WHITE or BLACK
2	プラスチック (エンボス) テープ PLASTIC (EMBOSS) TAPE	—	PET樹脂 A-PET	—	色: 透明 COLOR: TRANSPARENCY
3	カバーテープ COVER	—	ポリエステル POLYESTER	—	色: 透明 COLOR: TRANSPARENCY
4	コネクタ CONNECTOR	62684-__11_A.LF	SHEET 9 参照 SEE SHEET 9	2000	

mat'l. code				surface ISO 1302		tolerance ISO 406 ISO 1101		projection		product family		CODE JP
lfr	description	ecn no	dr	date	tolerances unless otherwise specified		mm		58CF			
A	RELEASED	J04-0276	H.T	8/26/04	angles	linear	±5		title			
G	Added Halogen free	J08-0482	H.T	2008-12-10	±5*		scale X		0.5mmピッチ FPC/FFC用 SMTタイプコネクタ プラスチック梱包品			
H	Added 32pos.	J09-0023	H.T	2009-1-19	dr	S. H. H. H.	2011-11-29	mm		PLASTIC TAPE PACKGED 0.5mm CONTACT SPACING CONNECTOR		
J	Added Cat. No.	J10-0178	M.Y	2010-6-24	enfr	S. H. H. H.	2011-11-29	dwg no		sheet 8 of		
K	Added P/N No.	J11-0134	H.T	2011-6-10	chr	Y. H. H. H.	2011-11-29	62684		A3		
L	Added 60pos.	J11-0270	S.W	2011-11-29	appd	M. H. H. H.	NOV 30 11	type		Product Customer Drawing		
sheet index	revision sheet										Rev. L	

Copyright FCI
FCIconnect.com

部品表 PARTS LIST

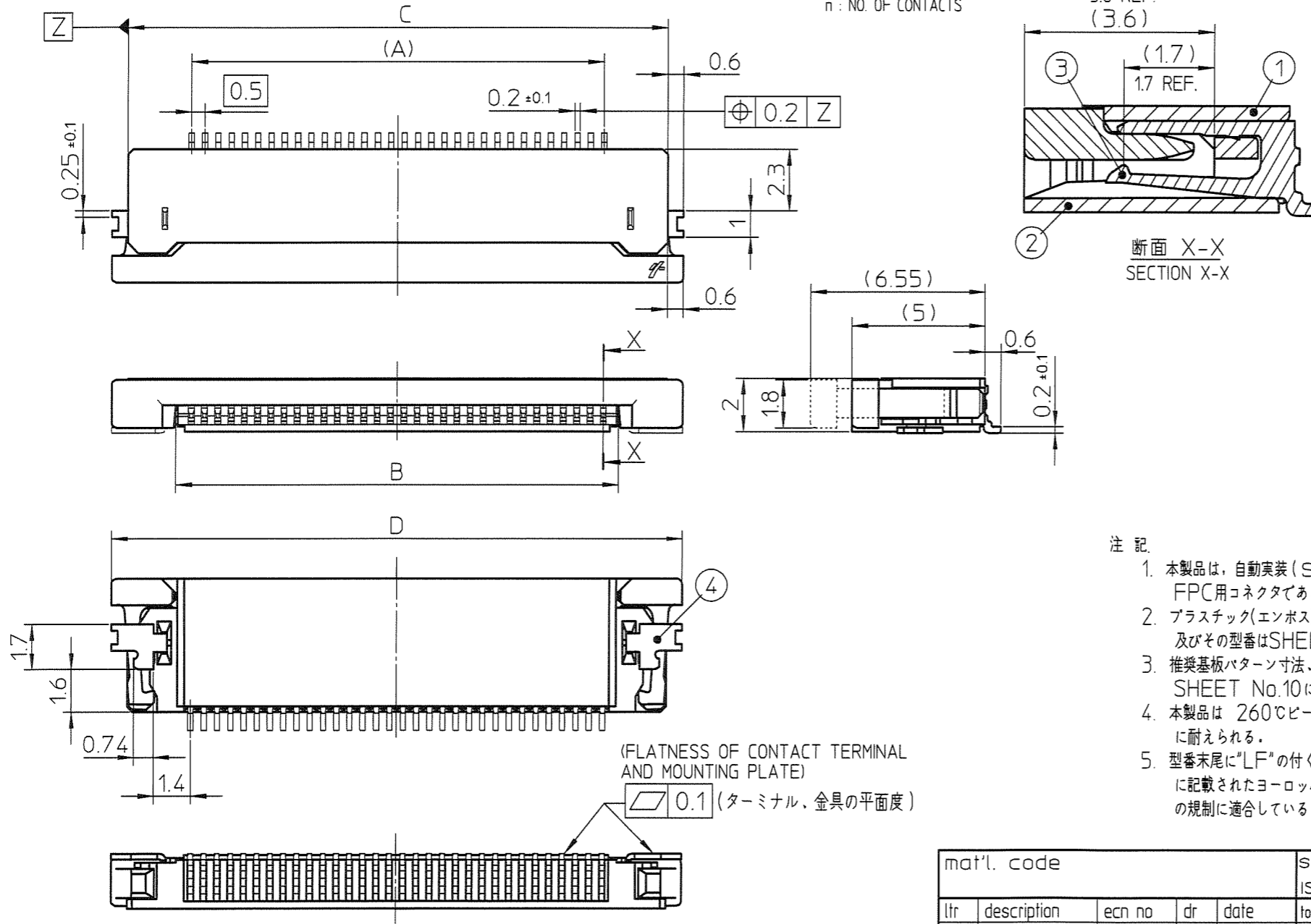
部番 PT NO.	品名 PARTS NAME	材 質 MATERIAL		数量 QTY	記事 NOTE
		62684-__11_0ALF	62684-__11_0AHLF		
1	ハウジング HOUSING	ガラス繊維入耐熱性樹脂 (UL94V-0) GLASS FILLED THERMOPLASTIC (UL94V-0)	ガラス繊維入耐熱性樹脂 (UL94V-0)(ハロゲンフリー) GLASS FILLED THERMOPLASTIC (UL94V-0)(HALOGEN FREE)	1	色: ベージュ COLOR: BEIGE
2	スライダ SLIDER	ガラス繊維入耐熱性樹脂 (UL94V-0) GLASS FILLED THERMOPLASTIC (UL94V-0)	ガラス繊維入耐熱性樹脂 (UL94V-0)(ハロゲンフリー) GLASS FILLED THERMOPLASTIC (UL94V-0)(HALOGEN FREE)	1	色: 黒 COLOR: BLACK
3	コンタクト CONTACT	りん青銅: Ni下地 1.27μmMIN. 金めっき 0.05μmMIN. PHOSPHOR BRONZE: Ni UNDERPLATED 1.27μmMIN. GOLD PLATING 0.05μmMIN.		n	
4	金具 MOUNTING PLATE	黄銅: Ni下地 1.27μmMIN. すずめっき 1μmMIN. BRASS: Ni UNDERPLATED 1.27μmMIN. TIN PLATING 1μmMIN.		2	

	表面処理 その他 SURFACE TREATMENT AND OTHER
62684-__11_ALF	金めっき GOLD PLATING
62684-__11_AHLF	金めっき ハロゲンフリー GOLD PLATING HALOGEN FREE

製品の種類 CAT. NO. & DIMENSIONS

極数 NO. OF CONTACTS (n)	型番 CAT. NO.	寸法 DIMENSIONS				ハウジング材質 HOUSING MATERIAL
		A	B	C	D	
32	62684-32110ALF	15.5	16.65	20.3	21.5	PA9T
38	62684-38110ALF	18.5	19.65	23.3	24.5	
40	62684-40110ALF	19.5	20.65	24.3	25.5	
45	62684-45110ALF	22	23.15	26.8	28	
50	62684-50110ALF	24.5	25.65	29.3	30.5	
55	62684-5511NALF	27	28.15	31.8	33	
57	62684-5711NALF	28	29.15	32.8	34	
60	62684-6011NALF	29.5	30.65	34.3	35.5	LCP
45	62684-45110AHLF	22	23.15	26.8	28	
50	62684-50110AHLF	24.5	25.65	29.3	30.5	
55	62684-5511NAHLF	27	28.15	31.8	33	
57	62684-5711NAHLF	28	29.15	32.8	34	
60	62684-6011NAHLF	29.5	30.65	34.3	35.5	
45	62684-45114AHLF	22	23.15	26.8	28	
50	62684-50114AHLF	24.5	25.65	29.3	30.5	
55	62684-55115AHLF	27	28.15	31.8	33	
57	62684-57115AHLF	28	29.15	32.8	34	

n: 極数
n: NO. OF CONTACTS



注記

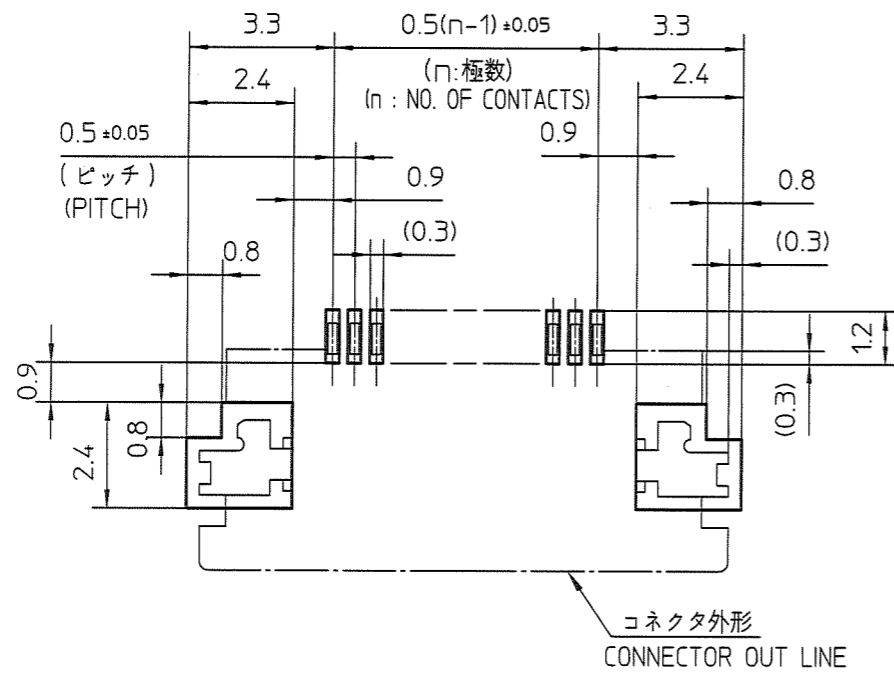
1. 本製品は、自動実装 (SMT) 対応 FPC用コネクタである。
2. プラスチック(エンボス)テープ梱包品 及びその型番はSHEET No.8に示す。
3. 推奨基板パターン寸法、適用導体は SHEET No.10に示す。
4. 本製品は 260℃ピーク10秒のリフローに耐えられる。
5. 型番末尾に"LF"の付く製品は、GS-22-008に記載されたヨーロッパ連合指令と他国の規制に適合している。

NOTE

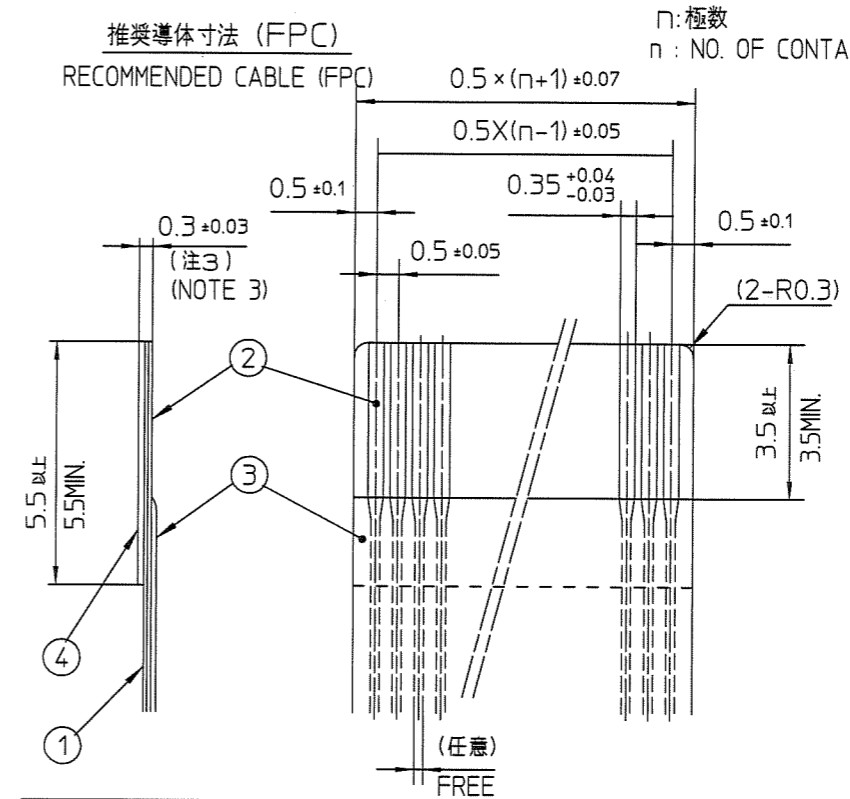
1. THIS PRODUCT IS THE CONNECTOR USED FOR FPC AND COPES WITH AUTOMATIC MOUNTING (SMT).
2. SEE SHEET No.8 REGARDING PLASTIC TAPE PACKAGED PRODUCT.
3. SEE SHEET No.10 REGARDING RECOMMENDED PC BOARD LAYOUT AND CABLE.
4. THE HOUSING WILL WITHSTAND EXPOSURE TO 260°C PEAK TEMPERATURE FOR 10 SECONDS IN A REFLOW SOLDERING OVEN.
5. THE PRODUCT THAT THE END HAS "LF" MEETS EUROPEAN DIRECTIVES AND OTHER COUNTRY REGULATIONS AS DESCRIBED IN GS-22-008.

mat'l. code				surface ISO 1302 ✓		tolerance ISO 406 ISO 1101		projection		product family 58CF		CODE JP	
ltr	description	ecn no	dr	date	tolerances unless otherwise specified				mm		title		
A	RELEASED	J04-0276	H.T	8/26/04	angles	linear	±0.3		mm		0.5mmピッチFPC/FFC用コネクタ		
H	Added 32pos.	J09-0023	H.T	2009-1-19					scale X		0.5mm CONTACT SPACING CONNECTOR		
J	Added Plating thickness	J09-0056	M.Y	2009-2-10	dr	S. M. M. 2011-11-29		FCJ		dwg no		sheet 9 of	
K	Added mounting plate plating	J09-0140	M.Y	2009-4-9	enfr	S. M. M. 2011-11-29				62684		size A3	
L	Added Cat. No.	J10-0178	M.Y	2010-6-24	chr	S. M. M. 2011-11-29				type		Product Customer	Drawing
M	Added 60pos.	J11-0270	S.W	2011-11-29	appd	S. M. M. 2011-11-29							
sheet index	revision sheet											Rev. M	

推奨基板パターン寸法
(部品搭載側)
RECOMMENDED PC BOARD LAYOUT
(COMPONENT SIDE)



推奨導体寸法 (FPC)
RECOMMENDED CABLE (FPC)

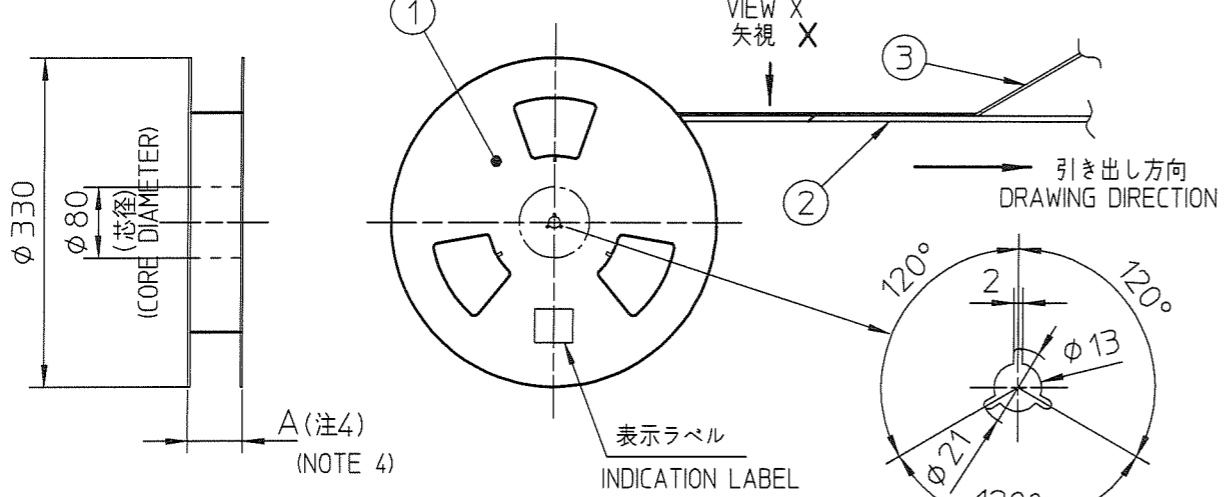


部番 PT NO.	品名 PARTS NAME	材質 MATERIAL	厚さ (μm) THICKNESS (μm)
1	ベースフィルム BASE FILM	ポリイミド又は、ポリエステル又は、同等材 POLYIMIDE OR POLYESTER OR EQUAL	25
2	導体 CONDUCTOR	銅箔 (金めっき) COPPER FOIL (GOLD PLATING)	35 又は 50 OR
3	オーバーレイ OVERLAY	ポリイミド又は、ポリエステル又は、同等材 POLYIMIDE OR POLYESTER OR EQUAL	—
4	補強板 SUPPORTING TAPE	ポリエステル又は、ポリイミド又は、同等材 POLYESTER OR POLYIMIDE OR EQUAL	—

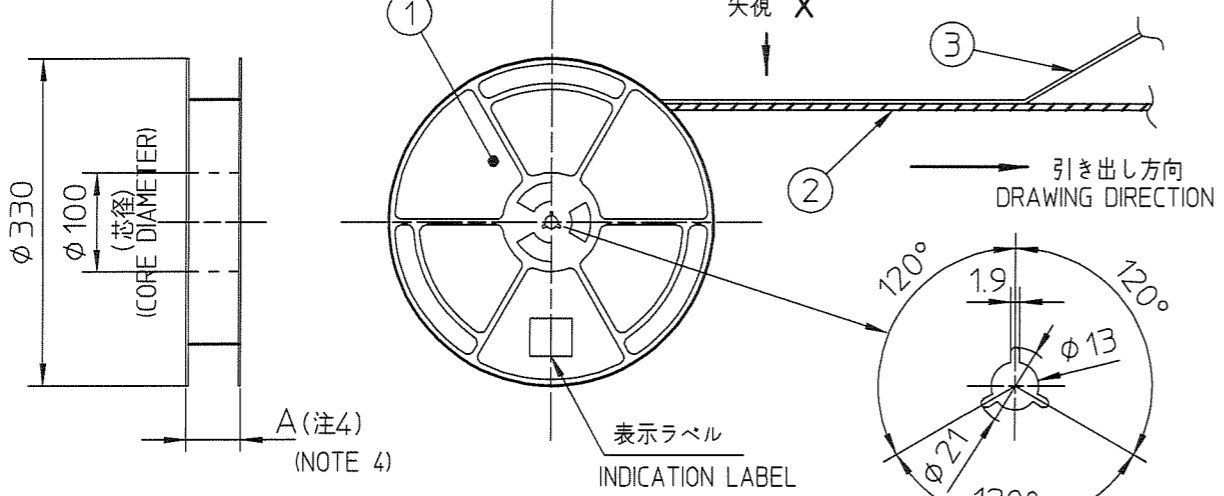
- 注記 NOTE
- 各部には、有害なバリのないこと。 1.NO BURR AT EACH PORTION
 - 各部材は、通常の使用で剥離しないこと。 2.NO PEELING IN COMMON USE.
 - 各部材の総合厚さ(粘着剤を含む)範囲を規定する。 3.TOTAL THICKNESS LIMIT OF EACH MATERIAL (INCLUDING ADHESIVE AGENT) IS SPECIFIED.

mat'l. code				surface ISO 1302 ✓		tolerance ISO 406 ISO 1101		projection		product family 58CF/DF		CODE JP		
ltr	description	ecn no	dr	date	tolerances unless otherwise specified				title		sheet 10 of			
A	RELEASED	J04-0276	H.T	8/26/04	angles	± 0.05		mm		title		sheet 10 of		
B	Changed Logo	J06-0429	H.T	10/18/06	linear			scale X		title		sheet 10 of		
C	Corrected writing error	J08-0482	H.T	2008-12-10					scale X		title		sheet 10 of	
D	Added tolerance	J09-0140	M.Y	2009-4-9	dr	M.YAMASHITA	2009-4-9	FCJ		dwg no		sheet 10 of		
					enr	M.YAMASHITA	2009-4-9			62684		size A3		
					chr	S. Watanabe	2009-4-9			type		Product Customer Drawing		
					appd	S. Watanabe	2009-4-9					Rev. D		
sheet index	revision sheet													

紙リール
PAPER REEL



プラスチックリール
PLASTIC REEL



CAT. NO.	表面処理 SURFACE TREATMENT	その他 OTHER	リール REEL
62684-__21_0ALF	金めっき GOLD PLATING	—	紙リール PAPER REEL
62684-__21_0AHLF	金めっき GOLD PLATING	ハロゲンフリー HALOGEN FREE	紙リール PAPER REEL
62684-__21_1AHLF	金めっき GOLD PLATING	ハロゲンフリー HALOGEN FREE	プラスチックリール PLASTIC REEL

製品の種類 (紙リール)
CAT. NO. & DIMENSIONS (PAPER REEL)

極数 NO. OF CONTACTS (n)	型番 CAT. NO.	寸法 DIMENSIONS			
		A ± 5	B ± 0.1	C ± 0.1	D ± 0.3
45	62684-452160AHLF	48.4	20.2	40.4	44

Dual contact type

部品表 PARTS LIST

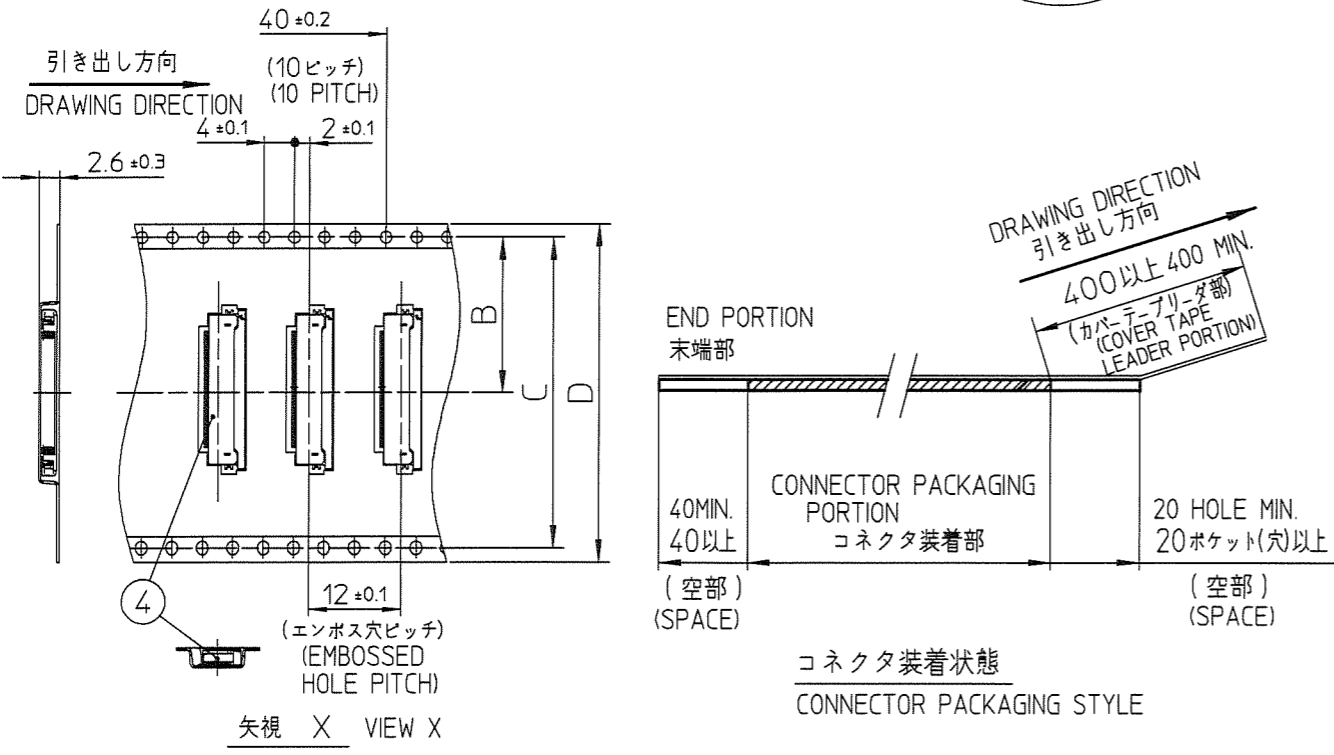
部番 PT NO.	品名 PARTS NAME	型番 CAT. NO.	材質 MATERIAL	数量 Q'TY	記事 NOTE
1	リール REEL	—	硬質紙 CARDBOARD	1	色:白 COLOR: WHITE
			ポリスチレン POLYSTYREN	1	色:白 or 黒 COLOR: WHITE or BLACK
2	プラスチック(エンボス)テープ PLASTIC (EMBOSS) TAPE	—	PET樹脂 A-PET	—	色:透明 COLOR: TRANSPARENCY
3	カバーテープ COVER	—	ポリエステル POLYESTER	—	色:透明 COLOR: TRANSPARENCY
4	コネクタ CONNECTOR	62684-__21_A_LF	SHEET 12 参照 SEE SHEET 12	2000	2点接点タイプ DUAL CONTACT TYPE

注記

- 本製品は、自動実装 (SMT) 対応FPC用コネクタで2点接点である。
- 本型番は、プラスチックテープ梱包品を示す。
- プラスチック (エンボス) テープ及びリール形状寸法は、JIS C 0806 (電子部品のテーピング(表面実装部品)) に準ずる。
- A寸法は、芯径部 (コア部) の寸法を示す。

NOTE

- THIS PRODUCT IS THE CONNECTOR USED FOR FPC AND COPES WITH AUTOMATIC MOUNTING(SMT) AND DUAL CONTACT.
- THIS CATALOG NO. INDICATES PLASTIC TAPE PACKAGED CONNECTOR
- SEE JIS C 0806 (PACKING OF ELECTRONIC COMPONENTS ON CONTINUOUS TAPES (SURFACE MOUNTING DEVICES)) FOR SHAPE AND DIMENSIONS OF PLASTIC (EMBOSS) TAPE AND REEL.
- A DIMENSION IS PORTION OF THE CORE.



mat'l. code				surface		tolerance		projection	product family	CODE	
l/r	description	ecn no	dr	date	ISO 1302	ISO 406	ISO 1101	ISO 1101	58DF	JP	
A	Released	J11-0249	M.Y.	2011-11-04	tolerances unless otherwise specified					title	0.5mmピッチ FPC用 SMTタイプコネクタ プラスチック梱包品 PLASTIC TAPE PACKAGED 0.5mm CONTACT SPACING CONNECTOR
				angles		linear		scale		λ	
				dr		M.Yokoshima		2011-11-04		sheet 11 of 11	
				enr		M.Yokoshima		2011-11-04		size A3	
				chr		S. M. ...		2011-11-04		62684	
				appd		M. ...		11/4/11		type Product Customer Drawing	
sheet index	revision sheet									Rev. A	



Copyright FCI

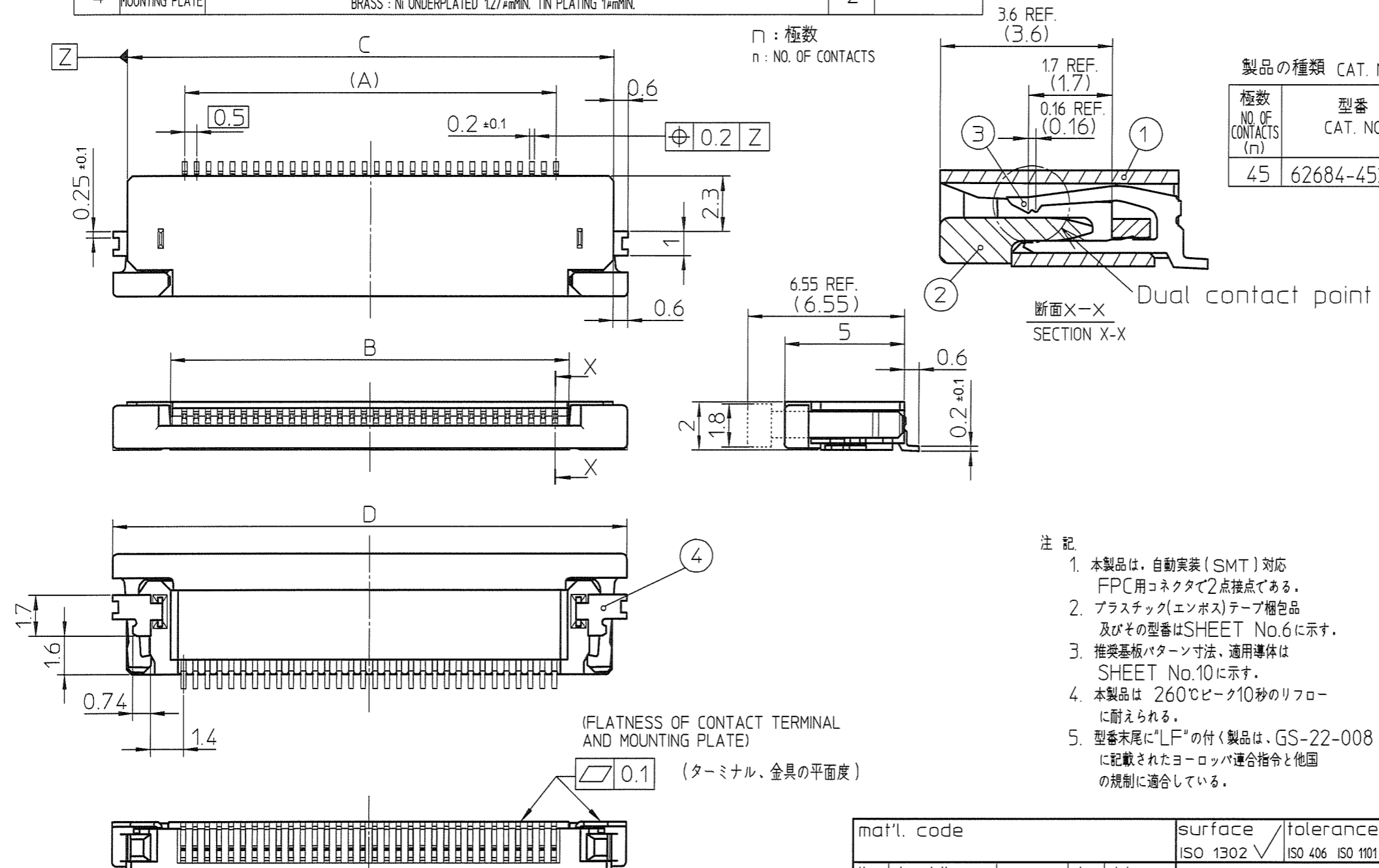
部品表 PARTS LIST

部番 PT NO.	品名 PARTS NAME	材 質 MATERIAL		数量 Q'TY	記事 NOTE
		62684-__21_ALF	62684-__21_AHLF		
1	ハウジング HOUSING	ガラス繊維入耐熱性樹脂 (UL94V-0) GLASS FILLED THERMOPLASTIC (UL94V-0)	ガラス繊維入耐熱性樹脂 (UL94V-0)(ハロゲンフリー) GLASS FILLED THERMOPLASTIC (UL94V-0)(HALOGEN FREE)	1	色: ベージュ COLOR: BEIGE
2	スライダー SLIDER	ガラス繊維入耐熱性樹脂 (UL94V-0) GLASS FILLED THERMOPLASTIC (UL94V-0)	ガラス繊維入耐熱性樹脂 (UL94V-0)(ハロゲンフリー) GLASS FILLED THERMOPLASTIC (UL94V-0)(HALOGEN FREE)	1	色: 黒 COLOR: BLACK
3	コンタクト CONTACT	りん青銅: Ni下地 1.27 μmMIN. 金めっき 0.05 μmMIN. PHOSPHOR BRONZE: Ni UNDERPLATED 1.27 μmMIN. GOLD PLATING 0.05 μmMIN.		n	2点接触 DUAL CONTACT
4	金具 MOUNTING PLATE	黄銅: Ni下地 1.27 μmMIN. すずめっき 1 μmMIN. BRASS: Ni UNDERPLATED 1.27 μmMIN. TIN PLATING 1 μmMIN.		2	

表面処理 其他 SURFACE TREATMENT AND OTHER	
62684-__21_ALF	金めっき GOLD PLATING
62684-__21_AHLF	金めっき ハロゲンフリー GOLD PLATING HALOGEN FREE

製品の種類 CAT. NO. & DIMENSIONS

極数 NO. OF CONTACTS (n)	型番 CAT. NO.	寸法 DIMENSIONS				ハウジング材質 HOUSING MATERIAL
		A	B	C	D	
45	62684-45216AHLF	22	23.15	26.8	28	LCP



n: 極数
n: NO. OF CONTACTS

断面X-X
SECTION X-X

- 注記
- 本製品は、自動実装 (SMT) 対応 FPC用コネクタで2点接触である。
 - プラスチック(エンボス)テープ梱包品 及びその型番はSHEET No.6に示す。
 - 推奨基板パターン寸法、適用導体は SHEET No.10に示す。
 - 本製品は 260℃ピーク10秒のリフローに耐えられる。
 - 型番末尾に"LF"の付く製品は、GS-22-008に記載されたヨーロッパ連合指令と他国の規制に適合している。

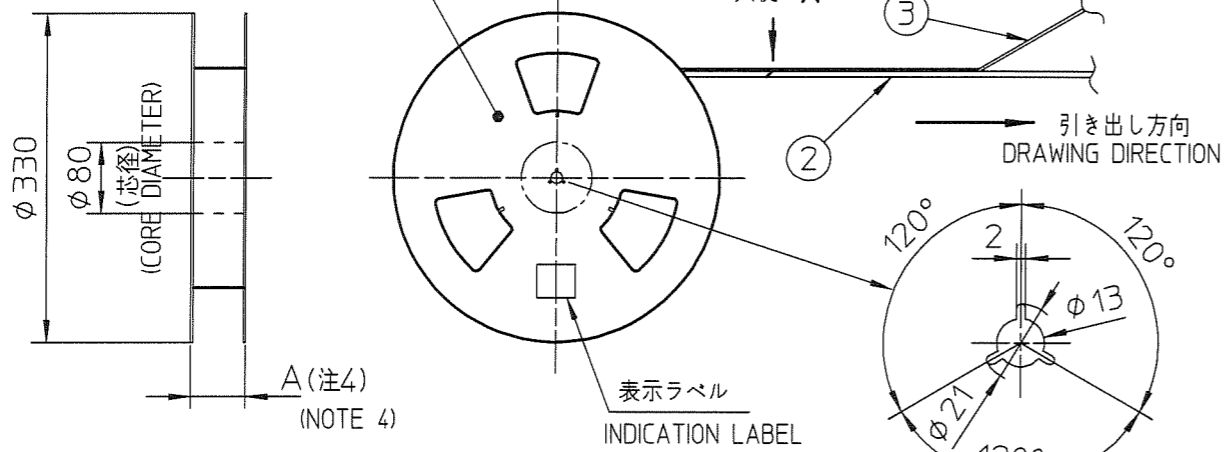
- NOTE
- THIS PRODUCT IS THE CONNECTOR USED FOR FPC AND COPES WITH AUTOMATIC MOUNTING (SMT) AND DUAL CONTACT.
 - SEE SHEET No.6 REGARDING PLASTIC TAPE PACKAGED PRODUCT.
 - SEE SHEET No.10 REGARDING RECOMMENDED PC BOARD LAYOUT AND CABLE.
 - THE HOUSING WILL WITHSTAND EXPOSURE TO 260°C PEAK TEMPERATURE FOR 10SECONDS IN A REFLOW SOLDERING OVEN.
 - THE PRODUCT THAT THE END HAS "LF" MEETS EUROPEAN DIRECTIVES AND OTHER COUNTRY REGULATIONS AS DESCRIBED IN GS-22-008.

mat'l. code				surface ISO 1302 ✓		tolerance ISO 406 ISO 1101		projection		product family 58DF		CODE JP	
l/r description				ecn no		dr date		tolerances unless otherwise specified		title		sheet 12 of	
A Released				J11-0249		M.Y 2011-11-04		angles linear ±0.3		0.5mmピッチFPC/FFC用コネクタ		size A3	
								scale X		0.5mm CONTACT SPACING CONNECTOR			
								dr M.Yokoshima 2011-11-04		dwg no 62684		type Product Customer Drawing	
								enr M.Yokoshima 2011-11-04				Rev. A	
								chr S. M. 2011-11-04					
								appd M. 11/4/11					
sheet index		revision sheet											

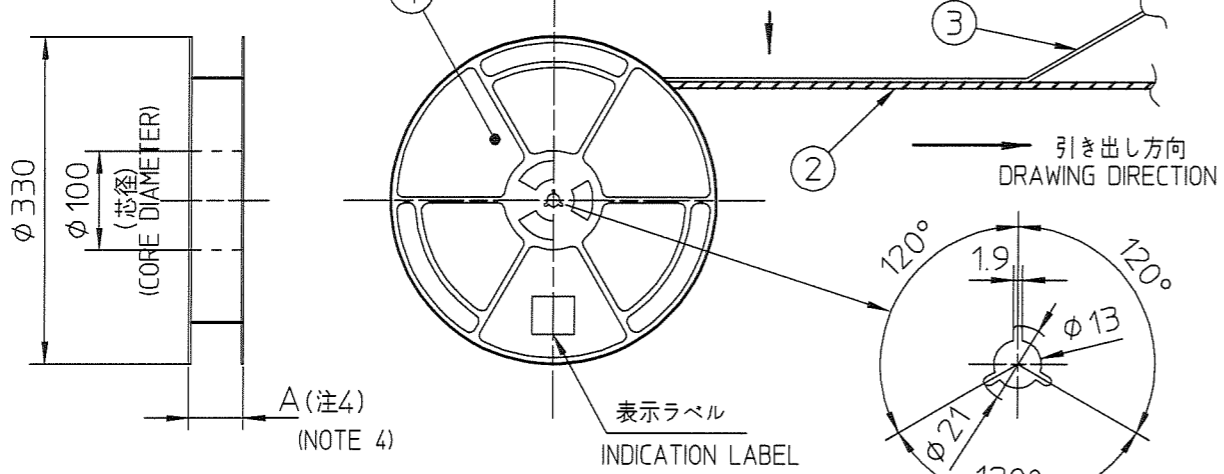


Copyright FCI

紙リール
PAPER REEL



プラスチックリール
PLASTIC REEL



CAT. NO.	表面処理 SURFACE TREATMENT	その他 OTHER	リール REEL
62684-__11_0ALF	金めっき GOLD PLATING	—	紙リール PAPER REEL
62684-__11_0AHLF	金めっき GOLD PLATING	ハロゲンフリー HALOGEN FREE	紙リール PAPER REEL
62684-__11_1AHLF	金めっき GOLD PLATING	ハロゲンフリー HALOGEN FREE	プラスチックリール PLASTIC REEL

製品の種類 (紙リール)
CAT. NO. & DIMENSIONS (PAPER REEL)

極数 NO. OF CONTACTS (n)	型番 CAT. NO.	寸法 DIMENSIONS			
		A ± 5	B ± 0.1	C ± 0.1	D ± 0.3
45	62684-451160AHLF	48.4	20.2	40.4	44
55	62684-551170AHLF	60.4	26.2	52.4	56

Dual contact type

部品表 PARTS LIST

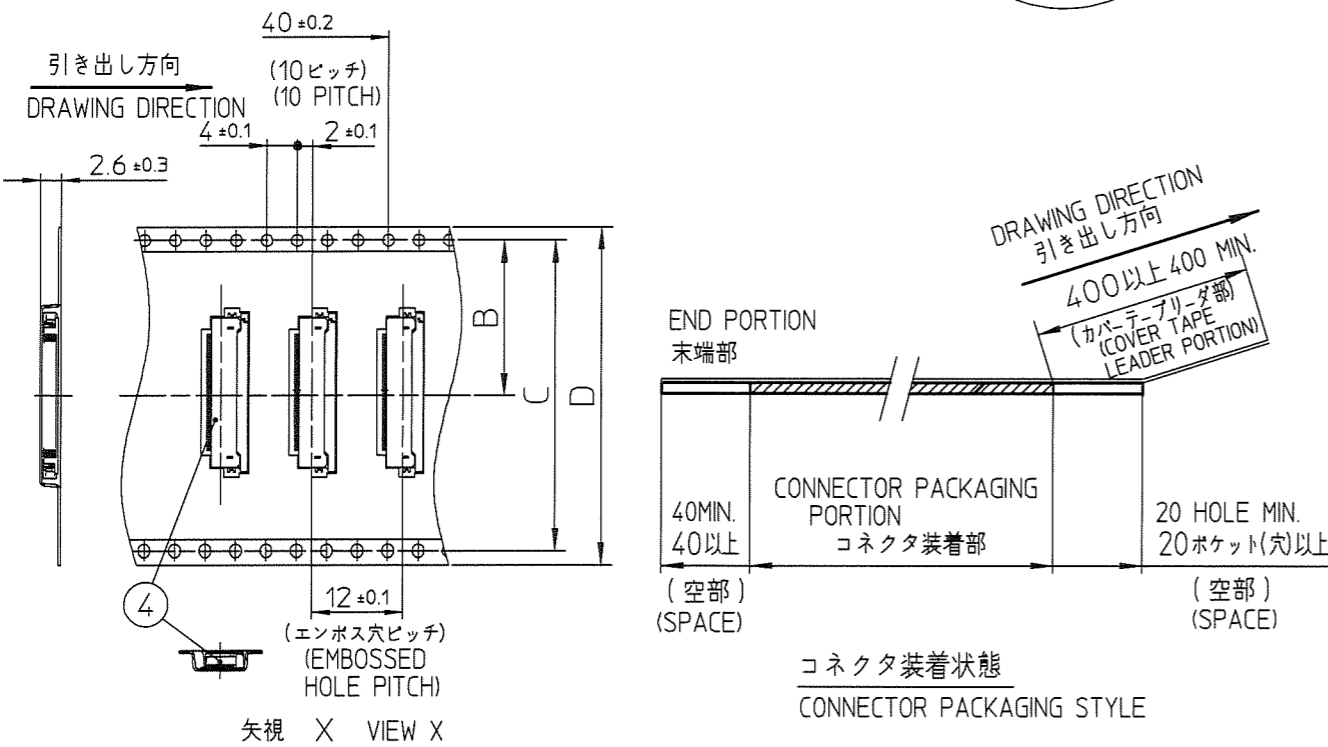
部番 PT NO	品名 PARTS NAME	型番 CAT. NO.	材質 MATERIAL	数量 Q'TY	記号 NOTE
1	リール REEL	—	硬質紙 CARDBOARD	1	色:白 COLOR: WHITE
			ポリスチレン POLYSTYREN	1	色:白 or 黒 COLOR: WHITE or BLACK
2	プラスチック(エンボス)テープ PLASTIC (EMBOSS) TAPE	—	PET樹脂 A-PET	—	色:透明 COLOR: TRANSPARENCY
3	カバーテープ COVER	—	ポリエステル POLYESTER	—	色:透明 COLOR: TRANSPARENCY
4	コネクタ CONNECTOR	62684-__11_A_LF	SHEET 14参照 SEE SHEET 14	2000	2点接触タイプ DUAL CONTACT TYPE

注記

- 本製品は、自動実装 (SMT) 対応FPC用コネクタで2点接点である。
- 本型番は、プラスチックテープ梱包品を示す。
- プラスチック(エンボス)テープ及びリール形状寸法は、JIS C 0806 (電子部品のテーピング(表面実装部品))に準ずる。
- A寸法は、芯径部(コア部)の寸法を示す。

NOTE

- THIS PRODUCT IS THE CONNECTOR USED FOR FPC AND COPES WITH AUTOMATIC MOUNTING(SMT) AND DUAL CONTACT.
- THIS CATALOG NO. INDICATES PLASTIC TAPE PACKAGED CONNECTOR
- SEE JIS C 0806 (PACKING OF ELECTRONIC COMPONENTS ON CONTINUOUS TAPES (SURFACE MOUNTING DEVICES)) FOR SHAPE AND DIMENSIONS OF PLASTIC (EMBOSS) TAPE AND REEL.
- A DIMENSION IS PORTION OF THE CORE.



mat'l. code				surface ISO 1302 ✓		tolerance ISO 406 ISO 1101		projection		product family 58CF		CODE JP	
lfr	description	ecn no	dr	date	tolerances unless otherwise specified				mm	title			
A	Released	J11-0249	M.Y	2011-11-04	angles	linear	±5	0.5mmピッチ FPC/FFC用 SMTタイプコネクタ プラスチック梱包品 PLASTIC TAPE PACKAGED 0.5mm CONTACT SPACING CONNECTOR					
								scale X		dwg no		sheet 13 of	
								FCJ		62684		A3	
										type		Product Customer Drawing	
												Rev. A	



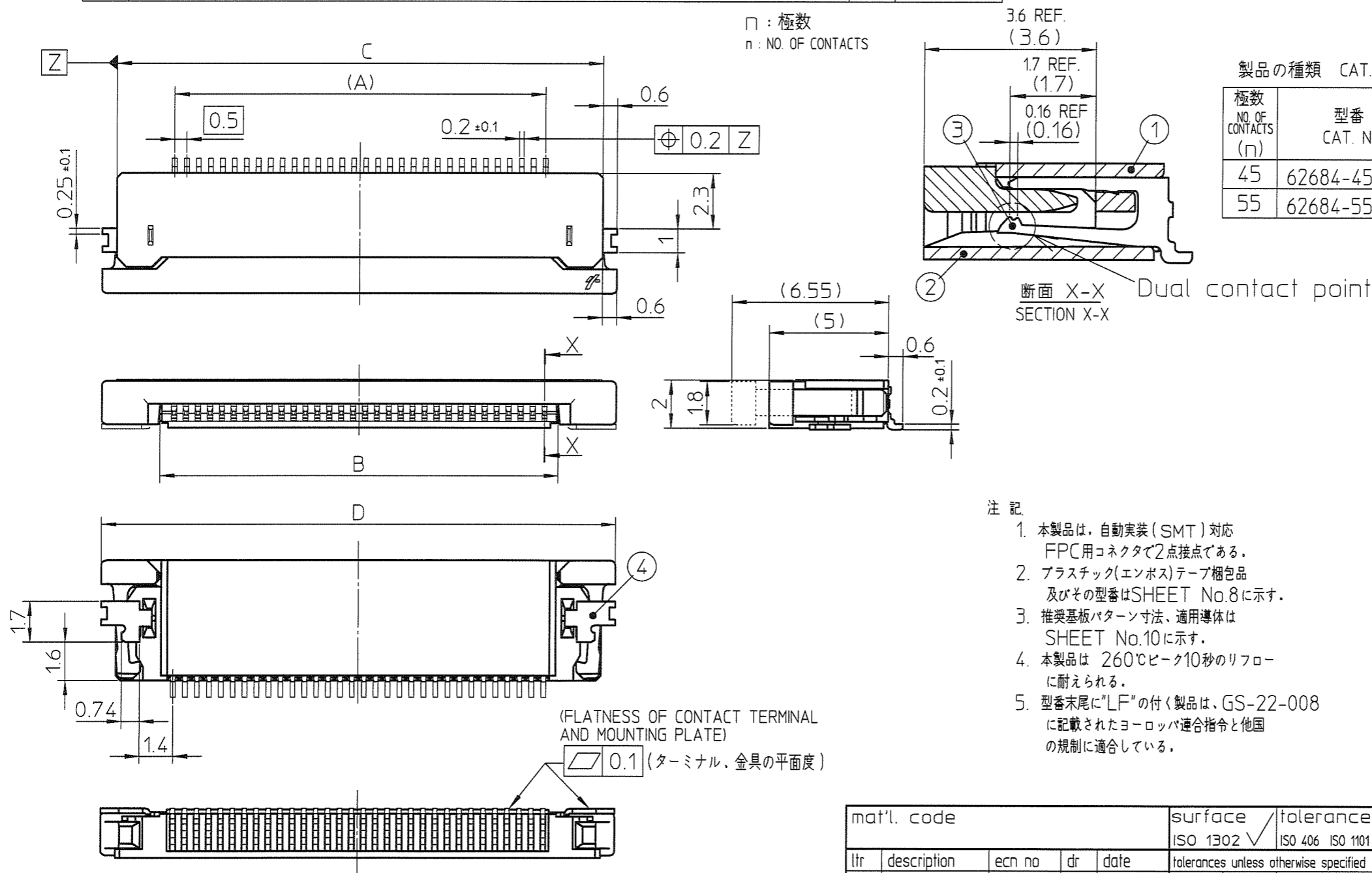
Copyright FCI

部品表 PARTS LIST

部番 PT NO.	品名 PARTS NAME	材 質 MATERIAL		数量 Q'TY	記 事 NOTE
		62684-__11_0ALF	62684-__11_0AHLF		
1	ハウジング HOUSING	ガラス繊維入耐熱性樹脂 (UL94V-0) GLASS FILLED THERMOPLASTIC (UL94V-0)	ガラス繊維入耐熱性樹脂 (UL94V-0)(ハロゲンフリー) GLASS FILLED THERMOPLASTIC (UL94V-0)(HALOGEN FREE)	1	色: ベージュ COLOR: BEIGE
2	スライダ SLIDER	ガラス繊維入耐熱性樹脂 (UL94V-0) GLASS FILLED THERMOPLASTIC (UL94V-0)	ガラス繊維入耐熱性樹脂 (UL94V-0)(ハロゲンフリー) GLASS FILLED THERMOPLASTIC (UL94V-0)(HALOGEN FREE)	1	色: 黒 COLOR: BLACK
3	コンタクト CONTACT	りん青銅: Ni下地 1.27 μmMIN. 金めっき 0.05 μmMIN. PHOSPHOR BRONZE: Ni UNDERPLATED 1.27 μmMIN. GOLD PLATING 0.05 μmMIN.		□	2点接点 DUAL CONTACT
4	金具 MOUNTING PLATE	黄銅: Ni下地 1.27 μmMIN. すずめっき 1 μmMIN. BRASS: Ni UNDERPLATED 1.27 μmMIN. TIN PLATING 1 μmMIN.		2	

部品番号	表面処理 其他 SURFACE TREATMENT AND OTHER
62684-__11_ALF	金めっき GOLD PLATING
62684-__11_AHLF	金めっき ハロゲンフリー GOLD PLATING HALOGEN FREE

□: 極数
n: NO. OF CONTACTS



製品の種類 CAT. NO. & DIMENSIONS

極数 NO. OF CONTACTS (n)	型番 CAT. NO.	寸法 DIMENSIONS				ハウジング材質 HOUSING MATERIAL
		A	B	C	D	
45	62684-45116AHLF	22	23.15	26.8	28	LCP
55	62684-55117AHLF	27	28.15	31.8	33	

注 記

- 本製品は、自動実装 (SMT) 対応 FPC用コネクタで2点接点である。
- プラスチック(エンボス)テープ梱包品 及びその型番はSHEET No.8に示す。
- 推奨基板パターン寸法、適用導体は SHEET No.10に示す。
- 本製品は 260℃ピーク10秒のリフローに耐えられる。
- 型番末尾に"LF"の付く製品は、GS-22-008に記載されたヨーロッパ指令と他国の規制に適合している。

NOTE

- THIS PRODUCT IS THE CONNECTOR USED FOR FPC AND COPES WITH AUTOMATIC MOUNTING (SMT) AND DUAL CONTACT.
- SEE SHEET No.8 REGARDING PLASTIC TAPE PACKAGED PRODUCT.
- SEE SHEET No.10 REGARDING RECOMMENDED PC BOARD LAYOUT AND CABLE.
- THE HOUSING WILL WITHSTAND EXPOSURE TO 260°C PEAK TEMPERATURE FOR 10 SECONDS IN A REFLOW SOLDERING OVEN.
- THE PRODUCT THAT THE END HAS "LF" MEETS EUROPEAN DIRECTIVES AND OTHER COUNTRY REGULATIONS AS DESCRIBED IN GS-22-008.

mat'l. code				surface ISO 1302 ✓		tolerance ISO 406 ISO 1101		projection		product family 58CF		CODE JP	
l/r description				ecn no		dr date		tolerances unless otherwise specified		title		sheet 14 of	
A Released				J11-0249		M.Y 2011-11-04		angles linear ±0.3		0.5mmピッチFPC/FFC用コネクタ		size A3	
								scale X		0.5mm CONTACT SPACING CONNECTOR		sheet 14 of	
								dr M.Yakoshima 2011-11-04		62684		size A3	
								enr M.Yakoshima 2011-11-04		Product Customer		Drawing	
								chr S. M. 2011-11-04		type		Rev. A	
								appd M. W. 11/4/11		Drawing		Rev. A	
sheet index		revision sheet											