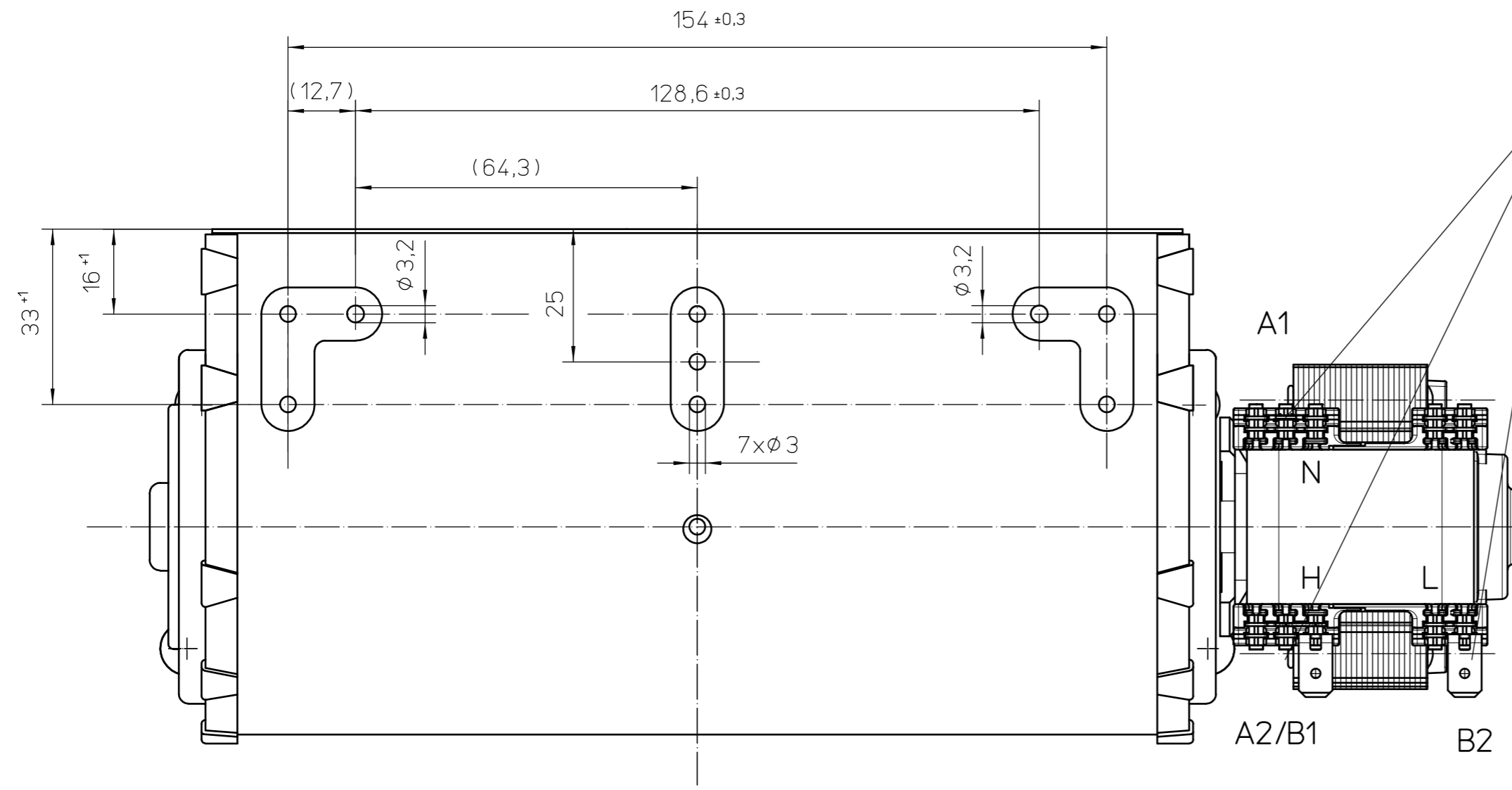
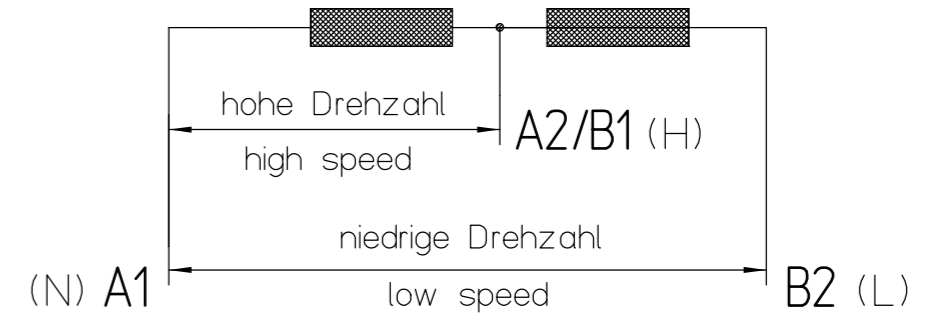
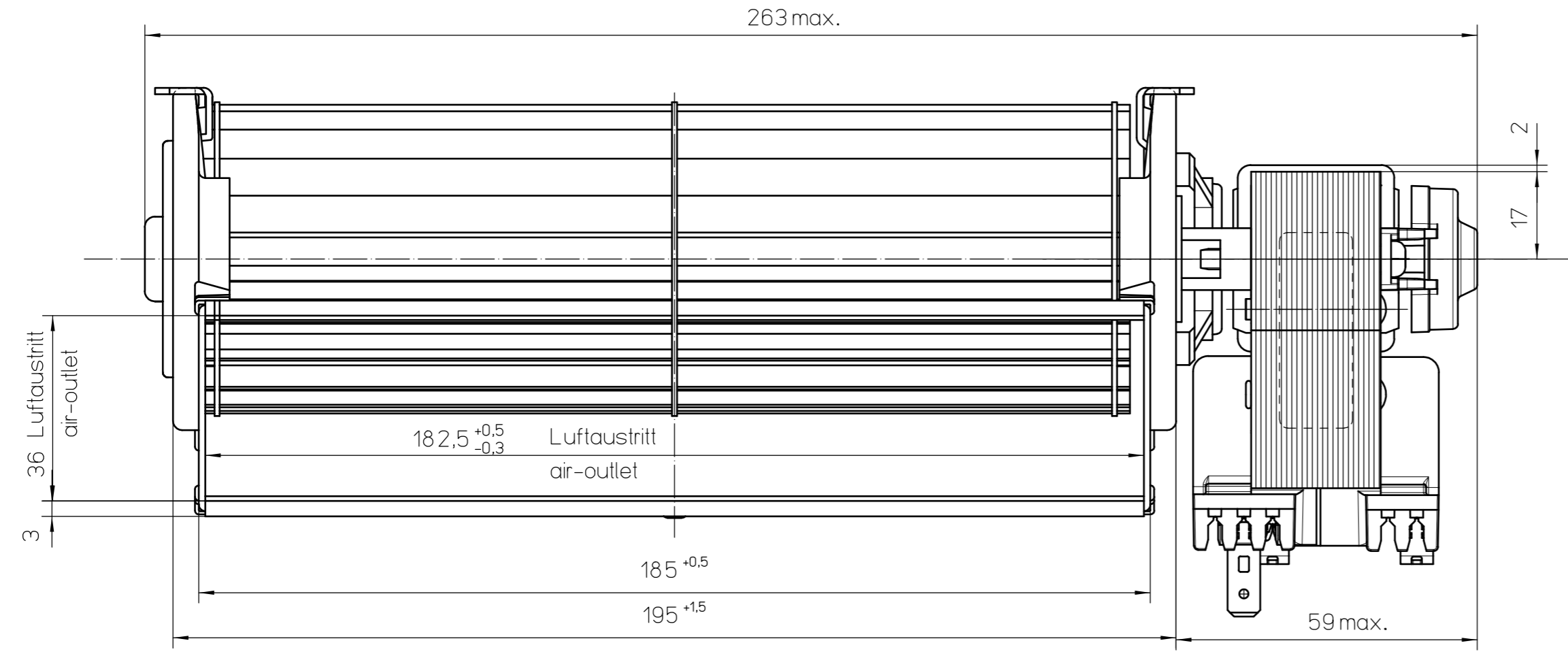
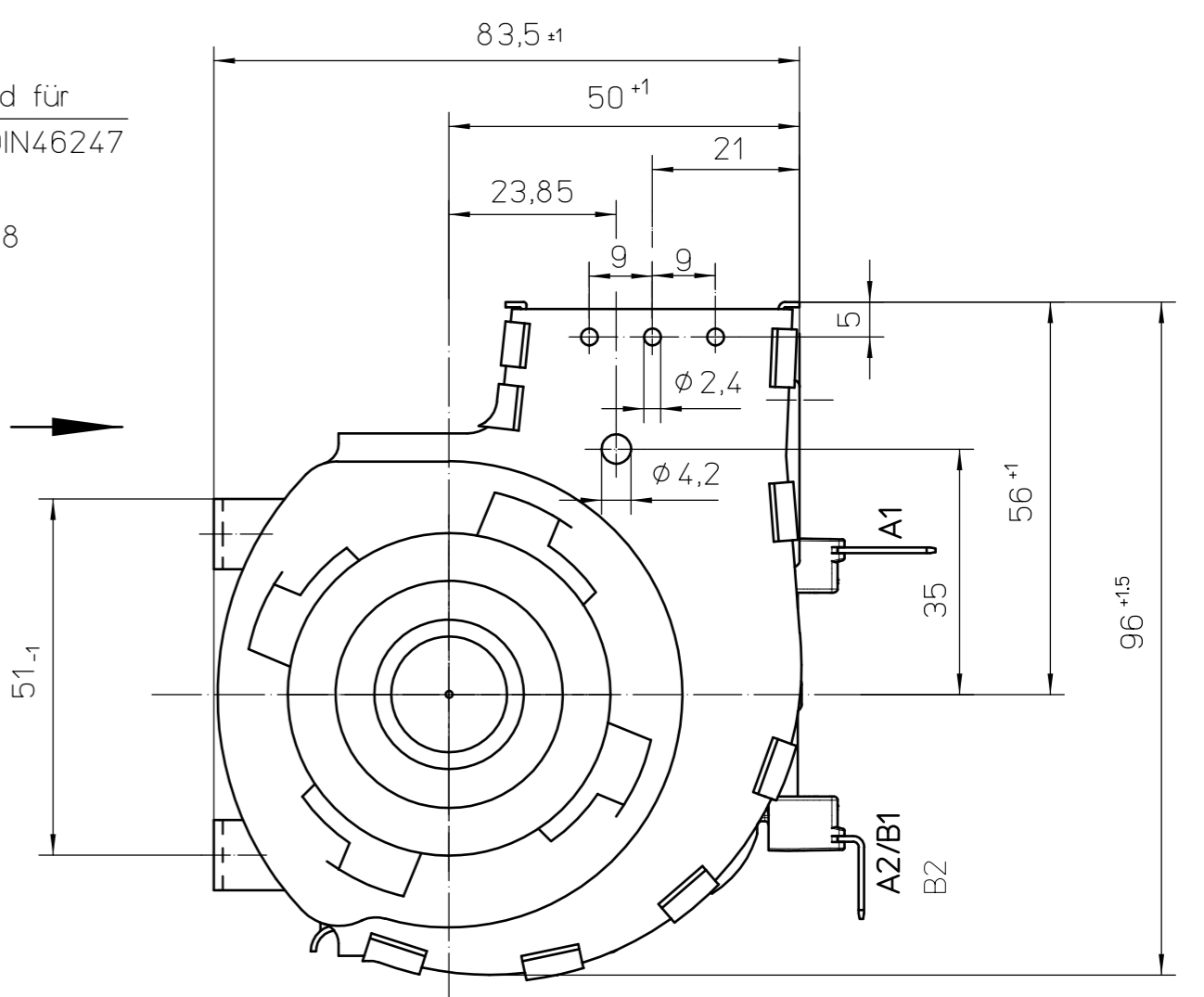
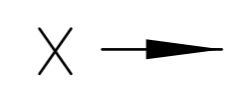


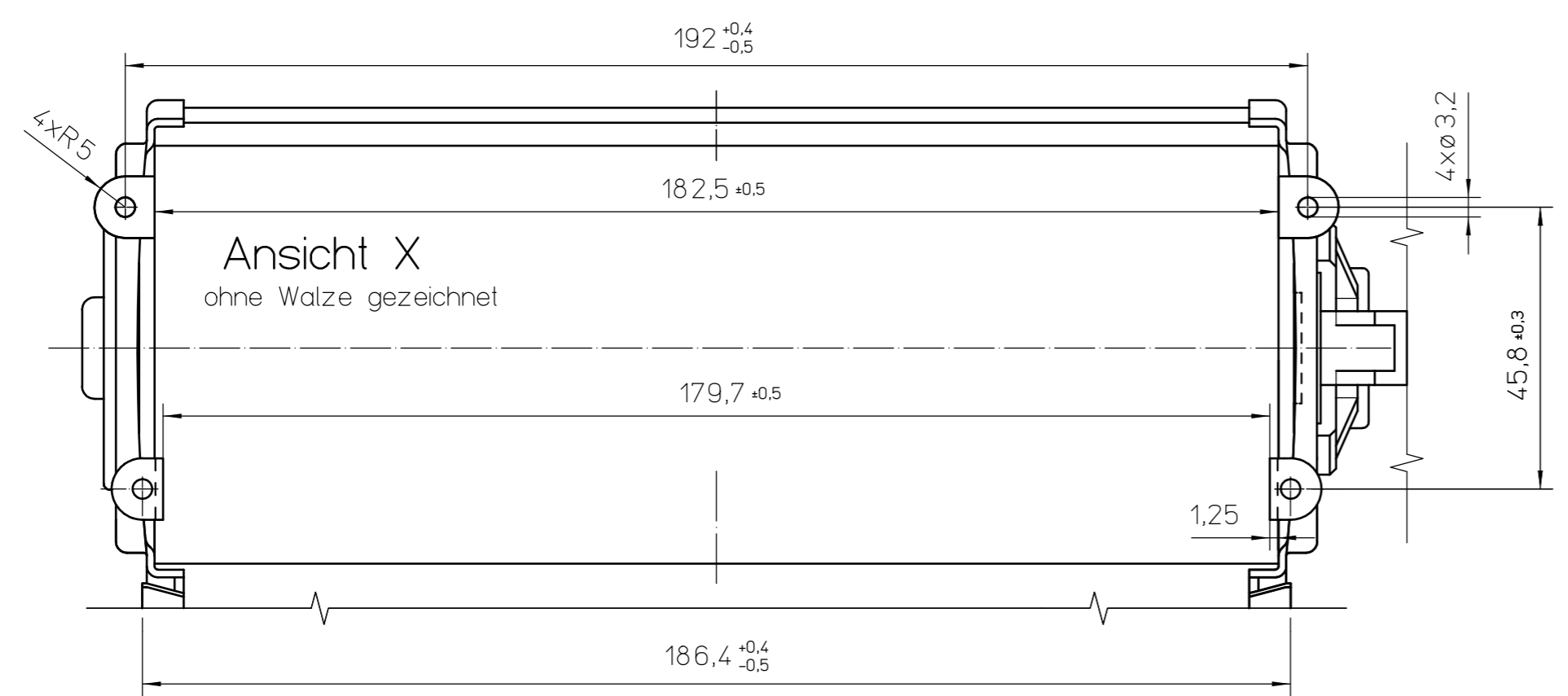
afa-portal, Landshut GmbH, Hofmühl-Bich-Strasse 25, D-81020 Landshut, www.ebmpapst.com  
 Tel.: +49 (0) 871 / 70740, Fax: +49 (0) 871 / 707465, E-Mail: info@ebmpapst.com  
 Alle Rechte vorbehalten. Weitergabe sowie Vervielfältigung dieser Unterlagen, Verwendung und Missbrauch ihres Inhalts nicht gestattet, soweit nicht schriftlich zugestanden.



Flachstecker passend für  
 Steckhülse 6,3 ... DIN46247  
 suitable for  
 tab-terminal 6,3 x 0,8



Gehäuseoberfläche: verzinkt blank  
 surface of blower housing zinc coated



70	afa	120V~60Hz Ins.Class H 41W	EM3025LH-73 afa -38 120V~60Hz 18/41W Z.P. Ins. Class H
End-Nr. End-No.	Typ Type	Elektrische Angaben rating	Angaben für zusätzliches Motorschild information of additional motorlabel

Ausg. 2: Mittelrunde nachgetragen.  
**Wichtiger Hinweis:** Dieser Ventilator / Motor ist nur nach Einbau verwendungsfähig und darf nicht vor Einbau in Betrieb genommen werden. Der Einbau hat durch geschultes und eingewiesenes Fachpersonal zu erfolgen.  
**important information:** This fan / motor may only be used after installation and may not be put into operation before being properly installed. Installation has to be effected by trained, briefed & qualified staff.  
**Sicherheitshinweis:** Nicht in die Öffnungen greifen: VERLETZUNGSGEFAHR! Schutzleiter muss angeschlossen sein! Vorsicht, metallische Teile können stromführend sein: Evtl. Stromzufuhr unterbrechen!  
**security advice:** Do not reach into openings/apertures: RISK OF BODILY HARM! Protective earth wire must be connected! Beware of metal parts - they can be live! If necessary, interrupt or sever unit from current supply

Fertigzustand	Zul. Abw. DIN ISO 2768-cK	Oberfläche	Maßstab 1:1	Geom.-Schl.:
		Werkstoff		
Status der Zeichnung	Freigegeben		Einbauanleitung / mounting instruction Querstromlüfter / tangential fan QLZ06/1800A420-3025LH-73 ...	
Ausgabedatum	genehmigt von 05.06.08 fischer		Zeichnungsnummer 55410 82470	
2	500000008252	04.06.08 goe	Blatt 1 / 1	
1	500000008155	09.05.08 goe	Z10	
Vers.	Änderungsnummer	Datum	Name	Urspr. <b>QLZ06</b>
				Ers.d.: Ers.d.:

