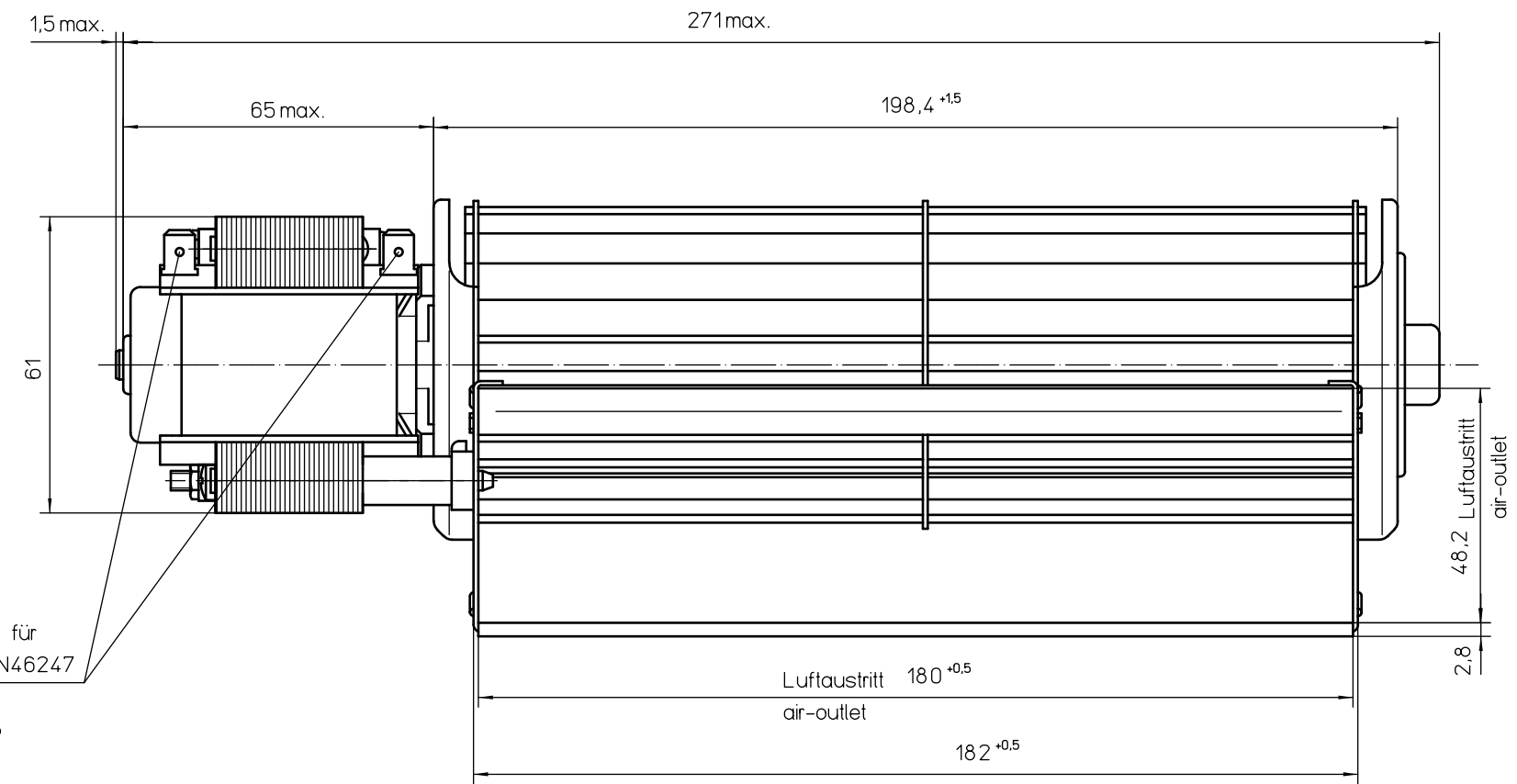
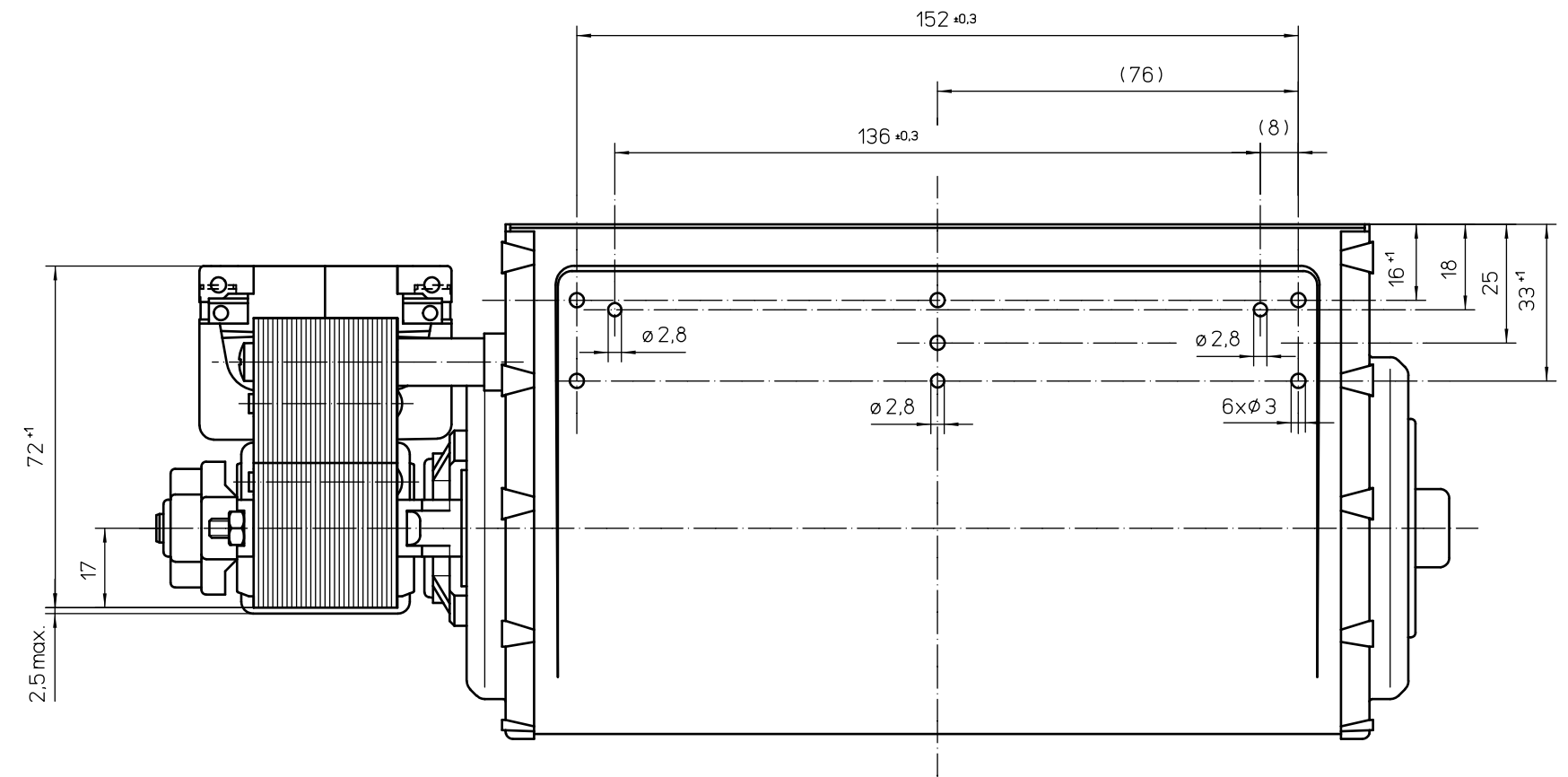
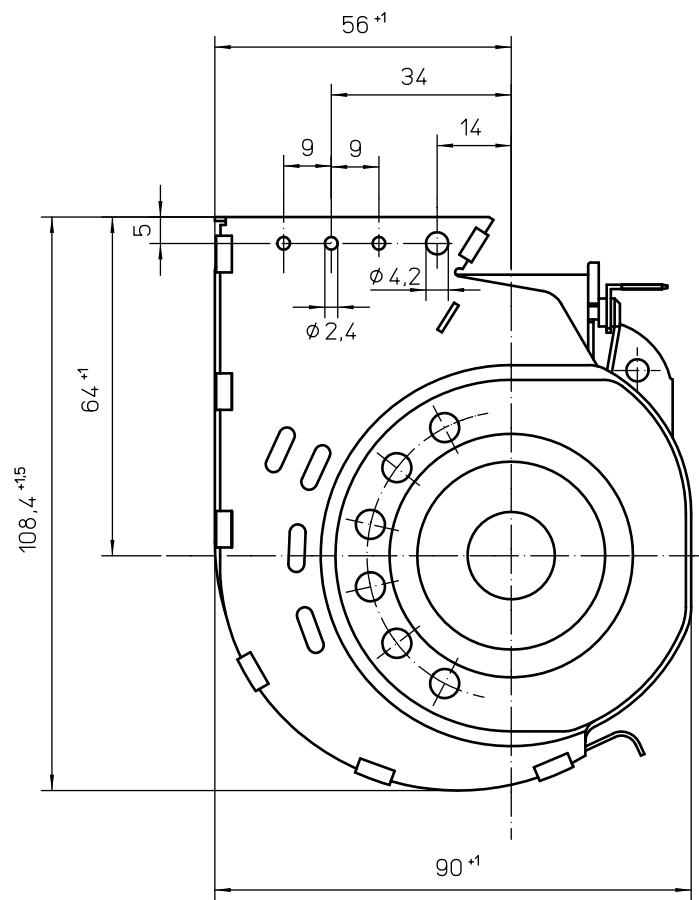


Alle Rechte vorbehalten. Weitergabe sowie Vervielfältigung dieser Unterlagen, Verwertung und Mitteilung Preis etc. ist nach § 17 Abs. 2 Nr. 1 UrhG strafbar. ebm-papst Landshut GmbH



Gehäuseoberfläche: verzinkt blank
surface of blowerhousing: zinc coated

Flachstecker passend für
Steckhülse 6,3 -... DIN46247
suitable for
tab-terminal 6,3 x 0,8

50	abz	115V~60Hz	EM3030LH-165 abz-2 115V~60Hz 46W Z.P. Ins.Class H		
Sach-End-Nr.	Kenn-buchst.	Elektrische Daten rating	Angaben für zusätzliches Motorschild information of additional motorlabel		
Warning: The protection against contact with live and rotating parts and possible moisture has to be provided by the built - in conditions					
Achtung! Dieses Erzeugnis ist im Sinne des GlA § 2 (Maschinenschutzgesetz) erst nach Einbau verwendungsfähig - Sicherheitsnorm DIN 31000 (VDE 1000) beachten - Temperaturwächter nach VDE 0631 in Motorwicklung ersetzen nicht eine erforderliche Sicherung des Gesamtgerätes					

Ausg.1:		Zul. Abw. ISO 2768-mK		Oberfläche		Maßstab 1:1		Geom.-Schl.:	
Fertigzustand		Datum 22.11.04		Name haendler		Werkstoff		Maßzeichnung	
1 003045		22.11.04		hae		ebm-papst Landshut GmbH		QLN65/0018 A59-3030LH-165 ...	
Zust. Änderung		Datum		Name Urspr.		Zeichnungsnummer		Blatt 1	
Ers.f. 5541627080		Ers.d.		Ers.d.		55416 27250		Z10	
1		2		3		4		5	