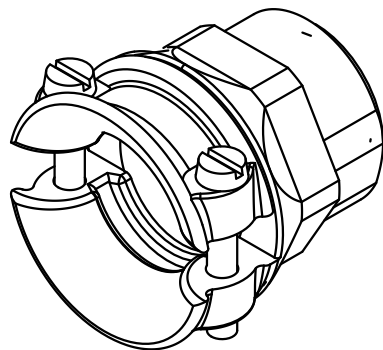


Form A



All Dimensions in mm Original Size DIN A 4			Techn. Character.			Nicht tolerierte Maß/Free size tolerances		
				Dat.	Name	Maßstab/Scale <b>2:1</b>	Spezial-Kabelverschraubung Metall/ <i>special cable clamp metal</i> für Standard Gehäuse/ <i>for standard housings</i>	
			Detail.	11.06.99	PL			
413767	25.03.08	Bor	Insp.		SDT			
413268	12.10.07	Bor	Stand.					
413153	27.08.07	Bor	HARTING Electric GmbH & Co. KG				<b>TB 09 00 000 5104</b>	
26123			D-32339 Espelkamp					
Mod.	Dat.	Name				Sub. TB 09 00 000 51.. BL1/4 v. 04.02.93		Blatt/ page