

5

4

3

2

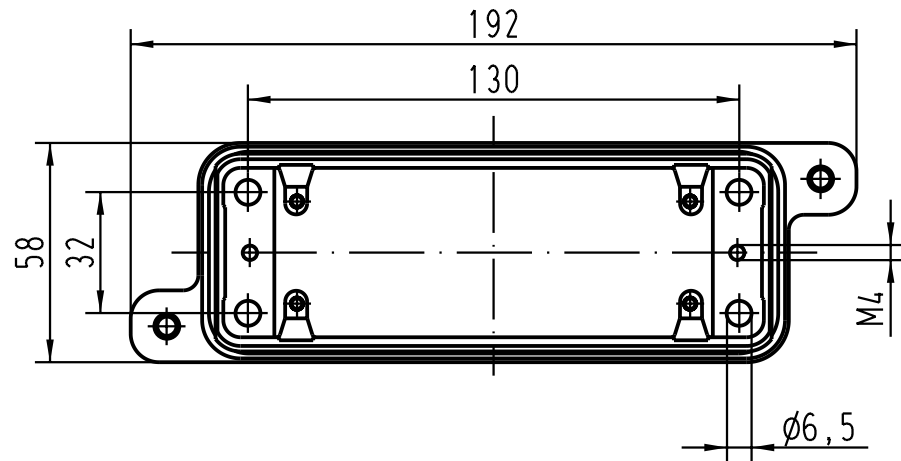
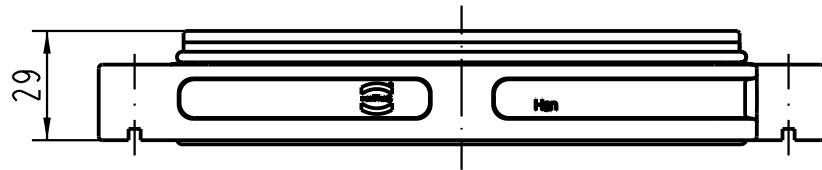
1

D

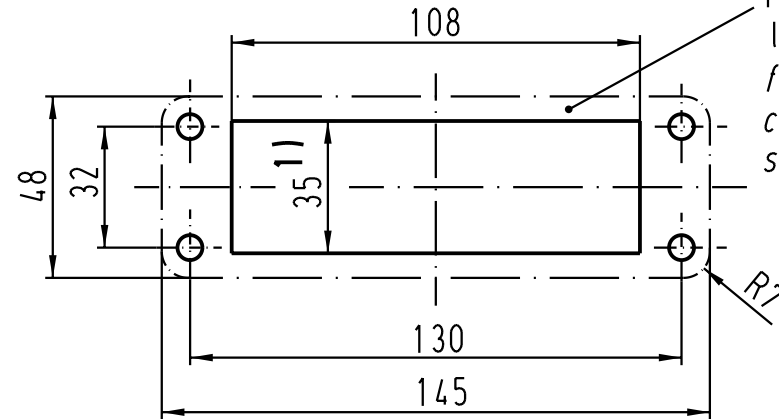
C

B

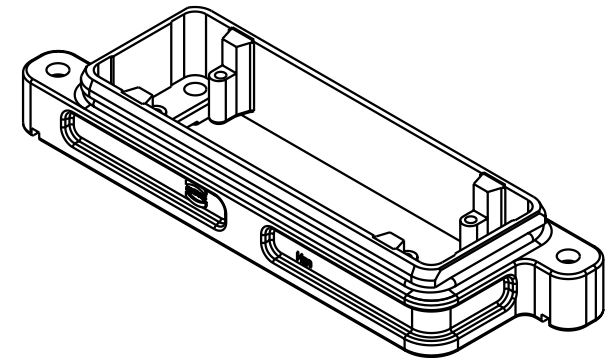
A





Montageausschnitt/
panel cut out



für EMV-
Eigenschaften,
Fläche elektrisch
leitend
for EMC features,
conductive
surface



1) bei Verwendung mit
Han HC-Modular 650:
HC 650-Kontakte 44,5
using Han HC-Modular 650:
HC 650 contacts 44,5

 All Dimensions in mm Original Size DIN A 4			Techn. Character.				Nicht tolerierte Masse/ Free size tolerances	
Mod.	Dat.	Name	Detail.	Dat.	Name	Mastab/Scale	Han 24HPR-agg-SV Anbaugehäuse für Schraubverschluß/ housing bulkhead mounting for screw locking system	
410889	24.02.04	Loe.		05.03.99	PL			1:2
410686	09.09.03	Ho	Insp.		SDT			
410570	27.06.03	Loe.	Stand.					
29605	23.05.01	DY	HARTING Electric GmbH & Co. KG				TB 09 40 024 0311	
25552			D-32339 Espelkamp					
							Sub. f. 09 40 0.. 0311 v. 30.05.96	

Blatt/ page