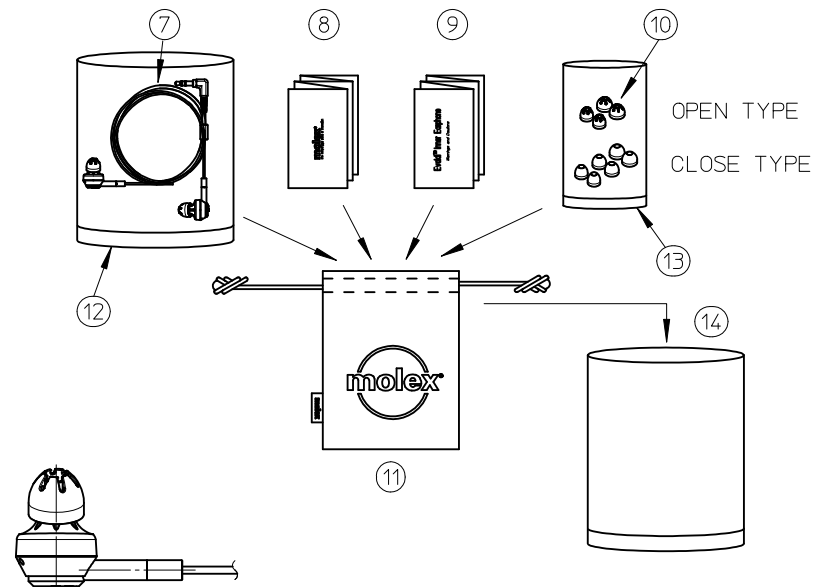
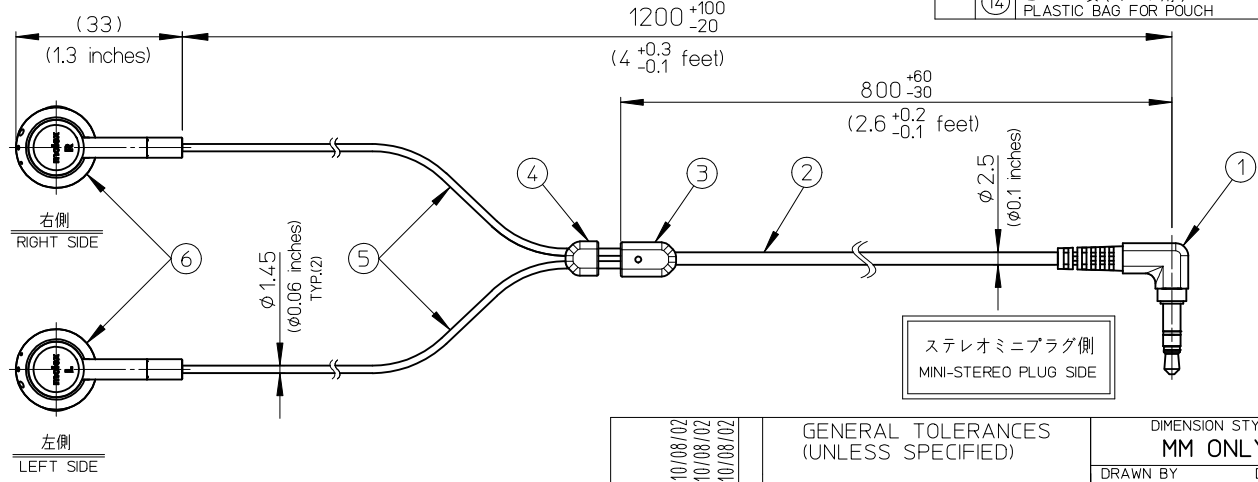


CONFIDENTIAL

梱包
PACKAGE



ハーネス
HARNESS



イヤホン側
EARPHONE SIDE

番号 NO.	部品名 PART NAME	材料/詳細 MATERIAL / DETAIL
①	ステレオミニプラグ MINI-STEREO PLUG	次項参照 SEE SHEET 2
②	プラグ側コード PLUG SIDE CORD	外皮: ポリ塩化ビニル(PVC)、黒色 SHEATH: POLYVINYL CHLORIDE(PVC), BLACK 補強線: 高張力繊維 400デニル REINFORCING WIRE: HIGH TENSION FIBER 400D 導体: エナメル線(U EW) CONDUCTOR: ENAMELED WIRE(U EW)
③	分岐部 PART OF BRANCH	外部: ポリ塩化ビニル(PVC)、黒色 OUTER MOLD: POLYVINYL CHLORIDE(PVC), BLACK
④	スライダ SLIDER	ポリ塩化ビニル(PVC)、黒色 POLYVINYL CHLORIDE(PVC), BLACK
⑤	イヤホン側コード EARPHONE SIDE CORD	外皮: ポリ塩化ビニル(PVC)、黒色 SHEATH: POLYVINYL CHLORIDE(PVC), BLACK 補強線: 高張力繊維 400デニル REINFORCING WIRE: HIGH TENSION FIBER 400D 導体: エナメル線(U EW) CONDUCTOR: ENAMELED WIRE(U EW)
⑥	イヤホン EARPHONE	次項参照 SEE SHEET 2
⑦	ハーネス(イヤホン側: オープンタイプ Mサイズ装着) HARNESS (WITH EARPAD: OPEN TYPE, M SIZE)	上記及び次項参照 SEE SHEET 1-2
⑧	簡易説明ガイド QUICK INSTRUCTION GUIDE	紙 PAPER
⑨	警告と注意 WARNINGS AND CAUTIONS	紙 PAPER
⑩	イヤホン側 EARPAD	シリコン、黒色 SILICON, BLACK オープンタイプ S・L サイズ、クローズタイプ S・M・L サイズ OPEN TYPE, S/L SIZE, CLOSE TYPE, S/M/L SIZE
⑪	ポーチ POUCH	ポリウレタン合皮、白色 PU-LEATHERETTE, WHITE
⑫	ビニール袋(ハーネス用) PLASTIC BAG FOR HARNESS	低密度ポリエチレン PE-LD
⑬	ビニール袋(イヤホン側用) PLASTIC BAG FOR EARPAD	高密度ポリエチレン PE-HD
⑭	ビニール袋(ポーチ用) PLASTIC BAG FOR POUCH	高密度ポリエチレン PE-HD

製品仕様

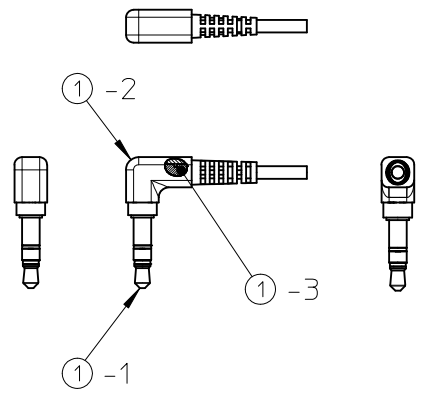
PRODUCT SPECIFICATION	
1. 型式: ダイナミック型 TYPE: DYNAMIC	
2. ドライバユニット: $\phi 13.5\text{mm}(\phi 17/32\text{inches})$ DRIVER UNIT: $\phi 13.5\text{mm}(\phi 17/32\text{inches})$	
3. 出力音圧レベル(音圧感度): 120dB/mW SENSITIVITY: 120dB/mW	
4. 再生周波数帯域: 20Hz~20kHz FREQUENCY RESPONSE: 20Hz to 20kHz	
5. 最大入力: 50mW MAXIMUM INPUT POWER: 50mW	
6. インピーダンス: 16 Ω IMPEDANCE: 16ohm	
7. 製品重量(ハーネスのみ): 約18g (1/32pounds) HARNESS WEIGHT: APPROXIMATELY 18g (1/32pounds)	
8. プラグ形状: 金めっき $\phi 3.5\text{mm}(\phi 1/8\text{inches})$ ステレオミニプラグ CONNECTOR: Au-PLATING $\phi 3.5\text{mm}(\phi 1/8\text{inches})$ MINI-STEREO PLUG	

GENERAL TOLERANCES (UNLESS SPECIFIED)		DIMENSION STYLE	SCALE	DESIGN UNITS	MATERIAL NO.	THIRD ANGLE PROJECTION
10 UNDER	± ---	MM ONLY	---	METRIC	503700-0100	◎ □
10 OVER 30 UNDER	± ---	DRAWN BY	DATE	TITLE		
30 OVER	± ---	SIZUCHI - JT	2010/08/02	MSE INNER-EAR CANAL DU13.5 TYPE-01 HARNESS		
ANGULAR	± --- °	CHECKED BY	DATE			
DRAFT WHERE APPLICABLE MUST REMAIN WITHIN DIMENSIONS		APPROVED BY	DATE			
		TKANEKO	2010/08/02			
		MATERIAL NO.		MOLEX INCORPORATED		
		SIZE		SEE CHART	DOCUMENT NO.	
		A3			SD-503700-001	
						SHEET NO.
						1 OF 2

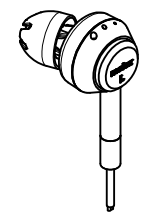
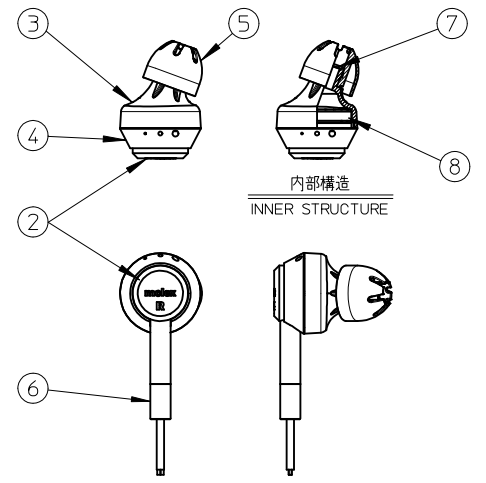
CONFIDENTIAL

番号 NO.	部品名 PART NAME	材料/詳細 MATERIAL / DETAIL
①	ステレオミニプラグ MINI-STEREO PLUG	① -1 φ3.5mm(φ1/8inches) ミニプラグ、金めっき φ3.5mm(φ1/8inches) MINI PLUG, Au-PLATING
		① -2 プラグキャップ、ポリ塩化ビニル(PVC)、黒色 PLUG CAP, POLYVINYL CHLORIDE(PVC), BLACK
		① -3 プラグインナーモールド、黒色 PLUG INNER MOLD, BLACK
②	カバー COVER	ABS樹脂(ABS)、黒色 ABS COPOLYMER(ABS), BLACK クロムめっき Cr-PLATING 印刷文字: MOLEXロゴ & L/R、赤色 PRINTING: MOLEX-LOGO & L/R, RED
③	メインボディ MAIN BODY	ABS樹脂(ABS)、赤色 ABS COPOLYMER(ABS), RED
④	サブボディ SUB BODY	塗装、赤色 PAINTING, RED
⑤	イヤークッション EARPAD	シリコン、黒色 SILICON, BLACK オープンタイプ M サイズ OPEN TYPE, M SIZE
⑥	ブッシュ BUSH	ポリ塩化ビニル(PVC)、黒色 POLYVINYL CHLORIDE(PVC), BLACK
⑦	ダストフィルタ DUST FILTER	不織布、黒色 NON-WOVEN FABRICS, BLACK
⑧	ドライバユニット DRIVER UNIT	φ13.5mm(φ17/32inches) φ13.5mm(φ17/32inches)

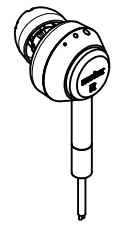
ステレオミニプラグ
MINI-STEREO PLUG



イヤホン
EARPHONE



左側
LEFT SIDE



右側
RIGHT SIDE

注記:
NOTE:

△ 右側タイプにオープンタイプ(Mサイズ)のイヤークッションをつけたものを表記。
DRAWING RIGHT SIDE WITH EARPAD OF OPEN TYPE(M SIZE).

RELEASED EC NO: JT2010-0038 DRWNS: IZUCHI - JT 2010/08/02 CHKD: TKANEKO 2010/08/02 APPR: TKANEKO 2010/08/02	GENERAL TOLERANCES (UNLESS SPECIFIED)	DIMENSION STYLE MM ONLY	SCALE ---	DESIGN UNITS METRIC	THIRD ANGLE PROJECTION
	10 UNDER ±---	DRAWN BY SIZUCHI - JT	DATE 2010/08/02	TITLE MSE INNER-EAR CANAL DU13.5 TYPE-01 HARNESS	
	10 OVER 30 UNDER ±---	CHECKED BY	DATE	MOLEX INCORPORATED	
	30 OVER ±---	APPROVED BY TKANEKO	DATE 2010/08/02	DOCUMENT NO. SD-503700-001	SHEET NO. 2 OF 2
	ANGULAR ±--- ° DRAFT WHERE APPLICABLE MUST REMAIN WITHIN DIMENSIONS	MATERIAL NO. SEE CHART	THIS DRAWING CONTAINS INFORMATION THAT IS PROPRIETARY TO MOLEX INCORPORATED AND SHOULD NOT BE USED WITHOUT WRITTEN PERMISSION		