



 Deutsche
Version

- [Home](#)
- [About Us](#)
- [Products](#)
- [Support](#)
- [News](#)
- [Sitemap](#)

[Search](#)

[Products only](#)

© Neutrik® AG
All rights reserved
[Legal Notices](#)



Audio

NYS Jacks

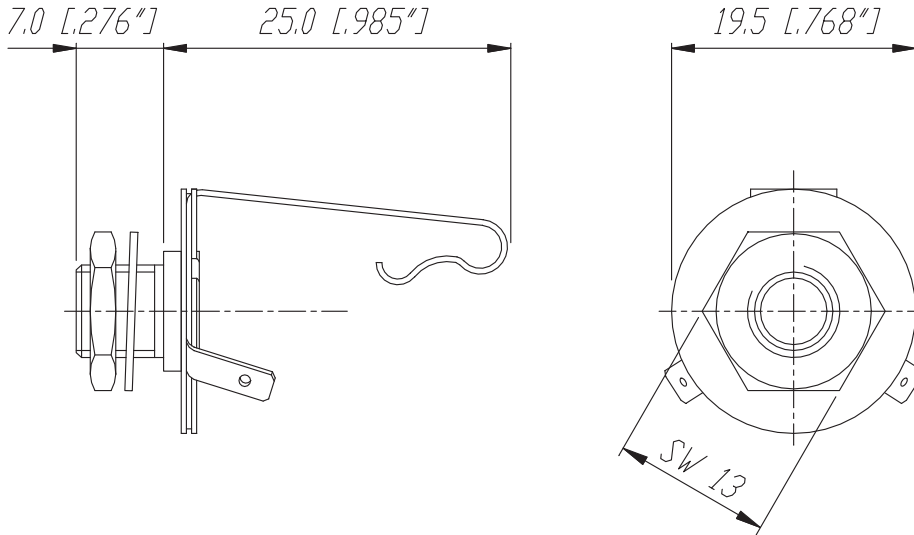
[back](#)

[Print](#)

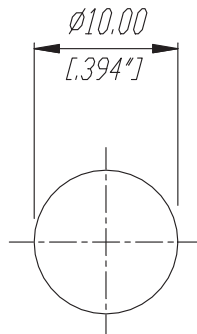
NYS229



Open jack, 2-pole, 2 contacts, with washer and nut, panel thickness 3.5 mm



Frontplattenausschnitt (Rückseite)
Panel cut out (rear side)



					Werkstoff:	Maßstab:		Datum	Name
				*Lieferant darf ohne Ruecksprache nicht geändert werden		1:1	Gezeichnet	29.01.01	Battlogg
				Zeichnung urheberrechtlich geschuetzt (DIN 34) (C)			Geprueft		
				Benennung:	1/4" Phone Jacks			Ersetzt durch:	Blatt
					NYS 229			Ersatz fuer:	von Blatt
					REAN			Zeichn. Nr.	3102 ST 22 30
Ind.	Aenderung	Datum	Name						



NYS Jacks



NYS229

There are no technical infos for this product.

Product	
Electrical	
Contact resistance	< 10 mΩ
Dielectric strength	0,5 kVdc
Rated current per contact	1 A
Mechanical	
Insertion force	≤ 20 N
Withdrawal force	> 10 N
Lifetime	5000 mating cycles
Panel thickness	4 mm
Material	
Contact plating	SnCe
Contacts	CuSn6
Insert	insulation board
Shell	CuZn39Pb3 gal 2 μm Ni plated
Environmental	
Solderability	Complies with IEC 68-2-20
Temperature range	-20 °C to +70 °C
Optical	
Mobile Cables	