



Deutsche Version

- Home
- About Us
- Products
- Support
- News
- Sitemap

Search

Products only

© Neutrik® AG  
 All rights reserved  
 Legal Notices



## Audio Phono (RCA) Sockets

[back](#)

Print



### NF2D-B-0

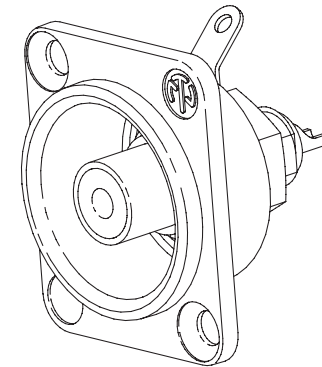
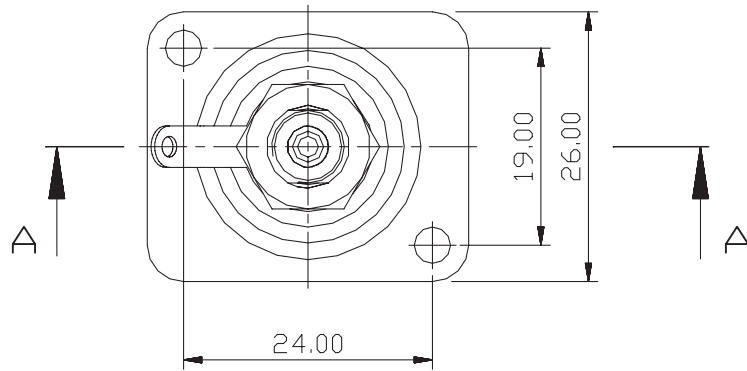
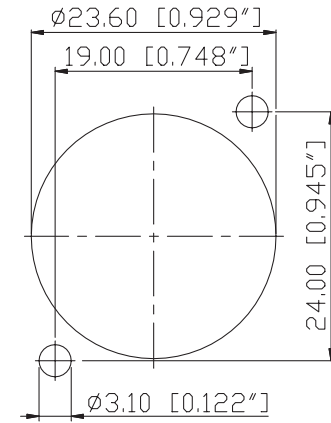
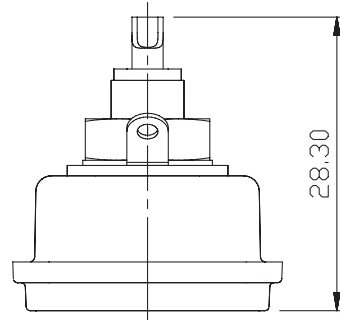
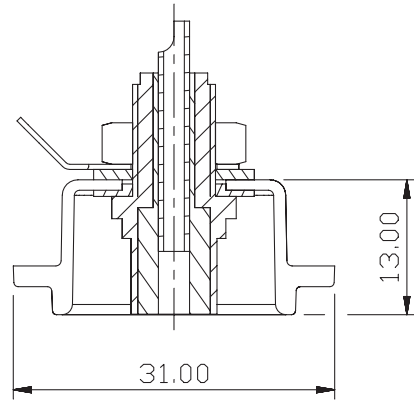
Phono socket in black chrome D-shape housing, black isolation washers, solder version.

#### ACCESSORIES

DSS-*	MFD	SCDX

Frontplattenausschnitt (Rückseite)  
Panel cut out (rear side)

A-A



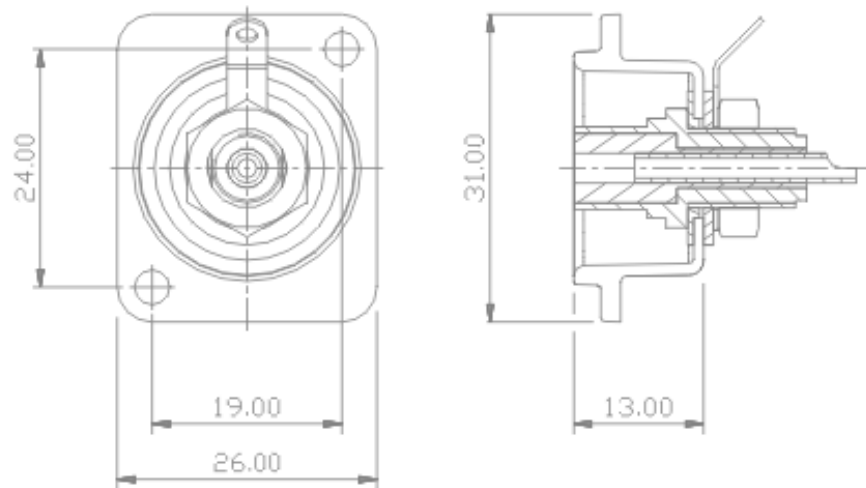
				*Lieferant darf ohne Ruecksprache nicht geaendert werden	Werkstoff:	Masstab: 1:1	Gezeichnet	Datum	Name
				Zeichnung urheberrechtlich geschuetzt (DIN 34) (C)			Geprueft	10.12.02	Batlg
				Benennung:	Phono Sockets NF2D		Ersetzt durch:		Blatt
							Ersatz fuer:		von Blatt
A	Panel cut out	20.10.03	NB				Zeichn. Nr.		
Ind.	Aenderung	Datum	Name	<b>NEUTRIK AG FL-9494 SCHAAN</b>					



Audio

## Phono (RCA) Sockets

### NF2D-B-0



There are no technical infos for this product.

#### Product

Connector Type	RCA
Gender	female

#### Electrical

Capacitance between contacts	$\leq 9$ pF
------------------------------	-------------

#### Mechanical

Wiring	Solder contacts
Mounting direction	front
Chassis shape	D

#### Material

#### Environmental

Standard compliance	IEC 601-14
Solderability	Complies with IEC 68-2-20

#### Optical

#### Mobile Cables