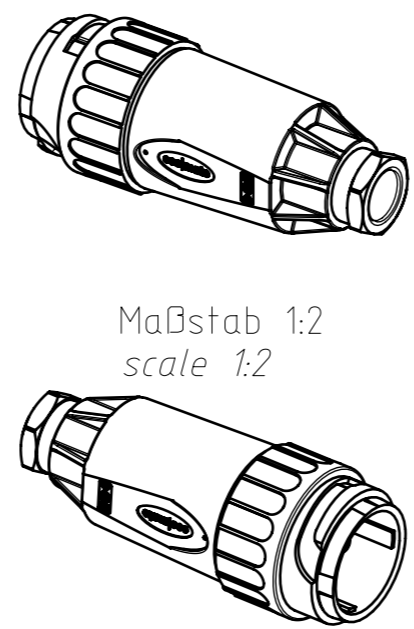


Polzahl <i>No. of poles</i>	14+PE
Bemessungsspannung (DIN EN 60664-1) <i>Rated voltage (DIN EN 60664-1)</i>	400V
Strombelastbarkeit Tu +55°C <i>Current carrying capacity</i>	4x6A ; 10x12A
Verschmutzungsgrad <i>Pollution degree</i>	3
Überspannungskategorie <i>Overvoltage category</i>	III
Durchgangswiderstand <i>Contact resistance</i>	≤5 mOhm
Temperaturbereich <i>Temperature range</i>	-40°C - +125°C -40°F - +257°F
Schutzart <i>Protection class</i>	IP 65 (in gestecktem Zustand) IP 65 (in mated condition)
Mechanische Lebensdauer <i>Mechanical operations</i>	≥500 Steckzyklen ≥500 mating cycles
Kontaktträger + Gehäuse <i>Contact insert + housing</i>	Polyamid Polyamide
Kontaktoberfläche <i>contact plating</i>	versilbert oder vergoldet silver plated or gold plated
Dichtungen <i>Gaskets</i>	Neoprene
Anschluss technik <i>Type of termination</i>	crimpen / crimp
Anschlussquerschnitt <i>Wire gauge</i>	0,09-2,5mm² / AWG 28-14
Anschließbare Kabeldurchmesser <i>Possible cable diameters</i>	10-12mm
Verriegelung <i>Locking</i>	Bajonett Bayonet

Crimpkontakte bitte separat bestellen
please order crimp contacts separately



Maßstab 1:2
scale 1:2

Katalognummern für Kontakte
Catalog numbers for contacts

Kontakt- Ø <i>contact- Ø</i>	Anschlussquerschnitt / AWG <i>wire gauge / AWG</i>	Katalognummer <i>catalog number</i>
1,5mm	0,09-0,25mm² / 28-24	N 01 015 0052 (X)
	0,35-0,5mm² / 22-20	N 01 015 0046 (X)
	0,75-1,0mm² / 18	N 01 015 0047 (X)
1,6mm	0,14-0,5mm² / 26-20	N 01 016 0003 (X)
	0,5-1,5mm² / 20-16	N 01 016 0002 (X)
	1,5-2,5mm² / 16-14	N 01 016 0005 (X)
2,5mm	0,5-1,5mm² / 20-16	-
	1,5-2,5mm² / 16-14	-
	2,5-4,0mm² / 14-12	-

(X) = Kontaktoberfläche / *contact surface*

(1) = versilbert / *silver plated*

(2) = vergoldet / *gold plated*

Alle technischen Daten wurden unter Laborbedingungen ermittelt und können im Praxisbetrieb abweichen.
Es handelt sich bei den Angaben weder um Beschaffenheits- noch um Haltbarkeitsgarantien
All technical data have been measured in a laboratory environment and can be different during practical usage of the product.

Any product information is for descriptive usage only and not legally binding, particularly the information does not constitute or provide any legal guaranties

Gewicht (errechnet) / <i>Calc WT</i> : 0,088 kg	Zul. Abw./ <i>Tolerances</i> : ISO 2768-c	Maßstab / <i>Scale</i> : 1:1 (1:2)	A3	
Prüfmaß / <i>Testdimension</i>	DIN / ISO 13715	CUSTOMER DRAWING		
Teileindex / <i>Partindexnumber</i> :				
Bagatelle change:	Gez. Drawn: 13.01.2021 AZN_SWAHL	Kabelstecker 14+PE Pg 13,5 <i>male cable connector</i>		
	Status: Released			
	Gepr. Checked: 24.08.2021 MBERTSCH	M C016 101014 003 2		
02 202000352	30.03.2021 SWAHL	Blatt / <i>Sheet</i> : 1		
Index	Änderung / <i>Description</i>	Datum / <i>Date</i>	Name	1 Bl.
		Ers. f. / <i>Replacement for</i> :		

Coping of this document and giving it to others and the use or communication of the contents thereof, are forbidden without express authority. Offenders are liable to the payment of damages. All rights are reserved in the event of the grant of a patent or the registration of the utility model or design.

Weitergabe sowie Vervielfältigung dieser Unterlage, Verwertung und Mitteilung ihres Inhalts nicht gestattet, soweit nicht ausdrücklich zugestanden. Zuwiderhandlungen verpflichten zu Schadenersatz. Alle Rechte für den Fall der Patenterteilung oder Gebrauchsmuster-Eintragung vorbehalten.

FAI2021-000243
NXM-V02