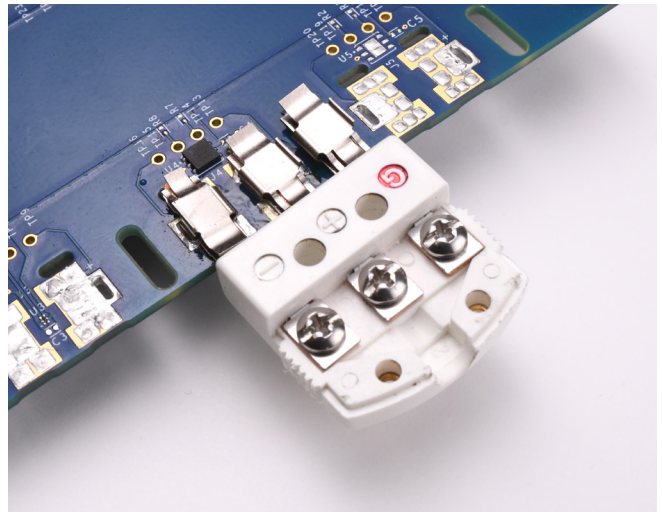


## Circuit Board Thermocouple Connectors For Miniature Connectors

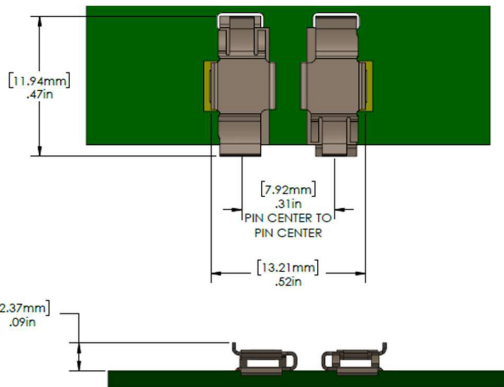
The PCC-SMD connector from Omega is perfect for bringing thermocouple, RTD, and/or thermistor probes to high volume production printed circuit boards. Take advantage of the built-in cold junction compensation features of your chosen analog to digital converter (ADC). The flat bottoms of these connectors have a superior design that thermally couples them to the circuit board for ideal cold-junction compensation. These SMT populated connectors can be used with any Thermocouple Calibration and are designed for low-cost, high-volume production. They also feature a patent-pending asymmetric design that prevents connectors from being plugged in backward. Connectors come conveniently packaged in 13" diameter tape-and-reel.

### Features

- Surface mount device, solders directly to printed circuit boards; comes on a reel for use with pick-and-place machines
- Use in pairs for miniature 2-pin thermocouple connectors; also great for RTDs and Thermistors (use 1 contact per pin)
- Perfect for handheld thermometers and dataloggers
- Universal calibration, great accuracy when paired with integrated cold junction compensation
- Nickel-plated Beryllium Copper, -50 to 120°C (-58 to 248°F) ambient operating temperature range (higher with high temp PCB)
- Patent-pending design features reverse polarity protection for the error-proof assembly



By using 3 connector clips, 3-wire RTDs can be brought to the board with an MTP-\*-M connector.

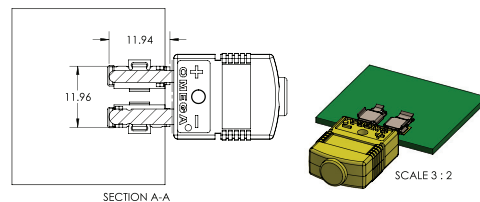
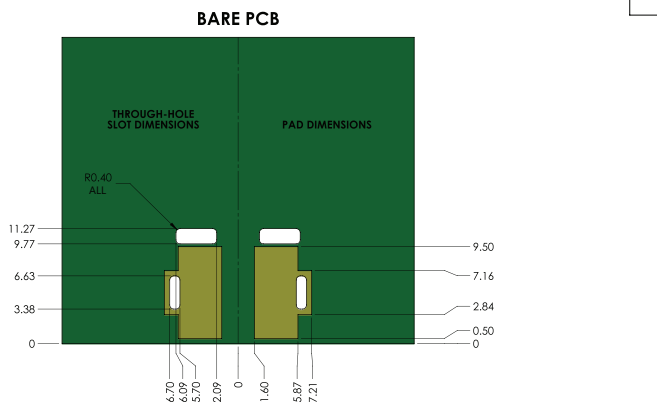
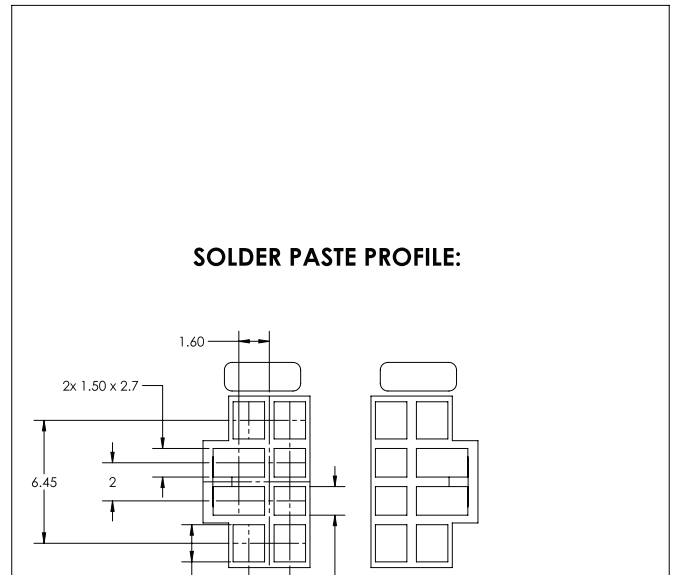
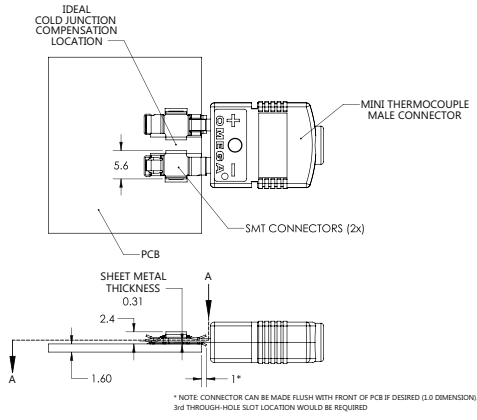
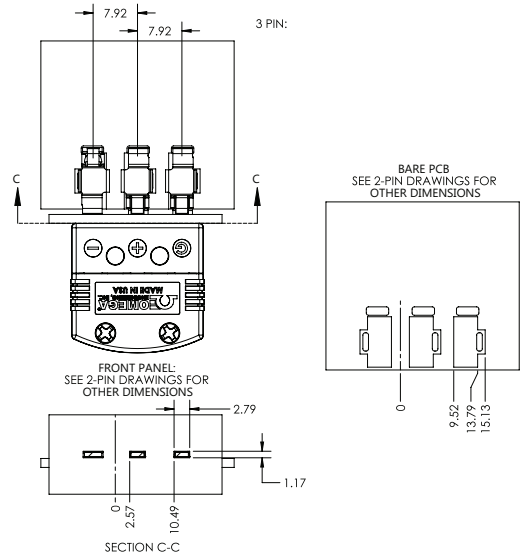
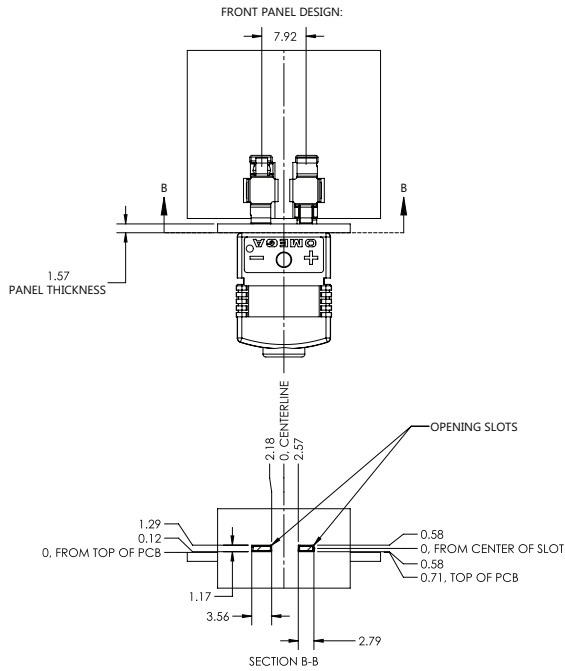


Model No.	# of Connectors
PCC-SMD-20	Strip of 20 pcs
PCC-SMD-500	13" reel of 500 pcs
PCC-SMD-1000	13" reel of 1000 pcs



Circuit board and male connector for reference only. Not included with connectors.

ALL DIMENSIONS IN mm UNLESS OTHERWISE NOTED



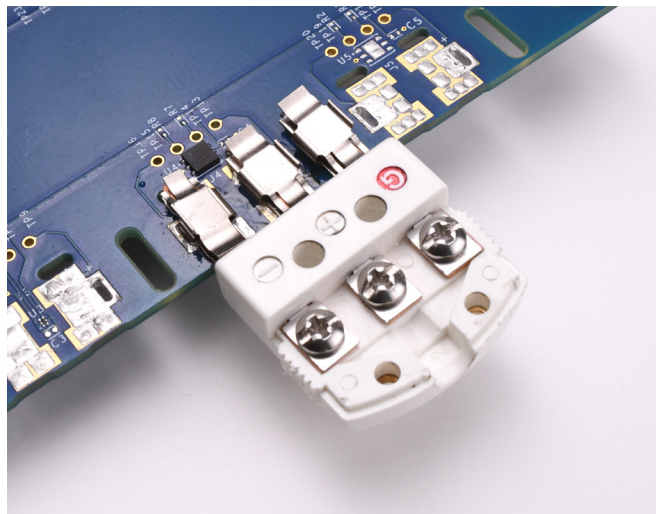
## Connecteurs de circuits imprimés pour thermocouples Pour connecteurs miniatures

Le connecteur PCC-SMD d'OMEGA est parfait pour accélérer les volumes de production de circuits imprimés des thermocouples, RTD et/ou thermistances. Profitez des fonctions intégrées de compensation de soudure froide de votre convertisseur analogique-numérique (CAN). Les fonds plats de ces connecteurs bénéficient d'une conception améliorée qui permet de les coupler thermiquement à la carte de circuit imprimé pour une compensation de soudure froide idéale. Ces connecteurs à montage en surface pour thermocouples peuvent être utilisés avec n'importe quel type de thermocouple et sont conçus pour une production de masse à faible coût. Ils présentent également une conception asymétrique, en instance de brevet, qui empêche de brancher les connecteurs en sens inverse. Les connecteurs sont livrés dans un emballage pratique en bobines de 33 cm (13 po) de diamètre.

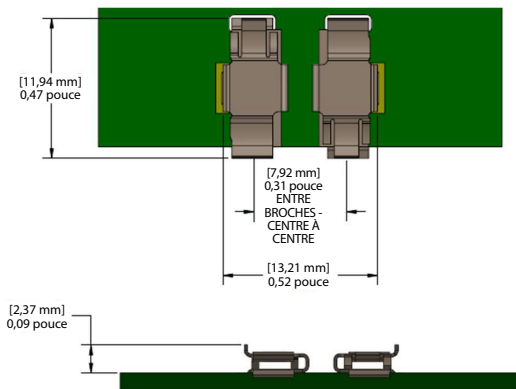


### Caractéristiques

- Dispositif de montage en surface, se soude directement aux cartes de circuits imprimés. Fourni en bobine pour être utilisé avec des machines de positionnement
- S'utilise par paire pour les connecteurs miniatures de thermocouples à 2 broches. Convient également très bien aux RTD et aux thermistances (utiliser 1 contact par broche)
- Idéal pour les thermomètres portables et les enregistreurs de données
- Étalonnage universel, grande précision quand il est associé à la compensation de soudure froide
- Cuivre au béryllium nickelé, plage de température ambiante de fonctionnement de -50 à 120 °C (-58 to 248 °F) (plus élevée avec les cartes de circuits imprimés à haute température)
- Les caractéristiques de conception en instance de brevet comprennent une protection à la polarité inverse pour un assemblage fiable



En utilisant 3 clips pour connecteur, des RTD à trois fils peuvent être ajoutés à la carte avec un connecteur MTP-\*-M.

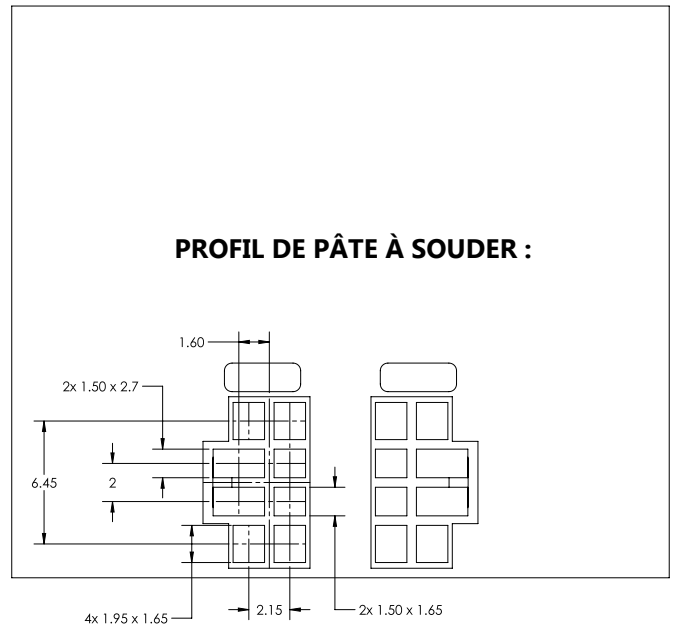
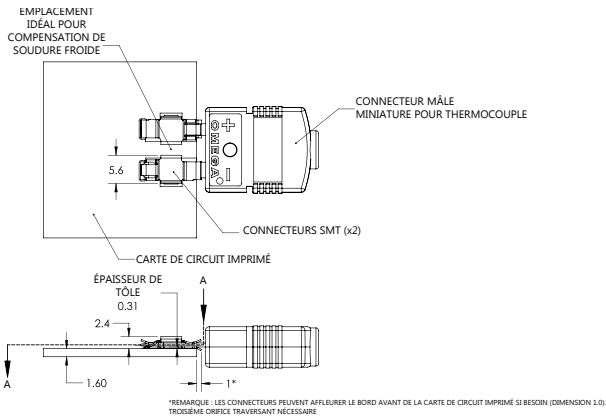
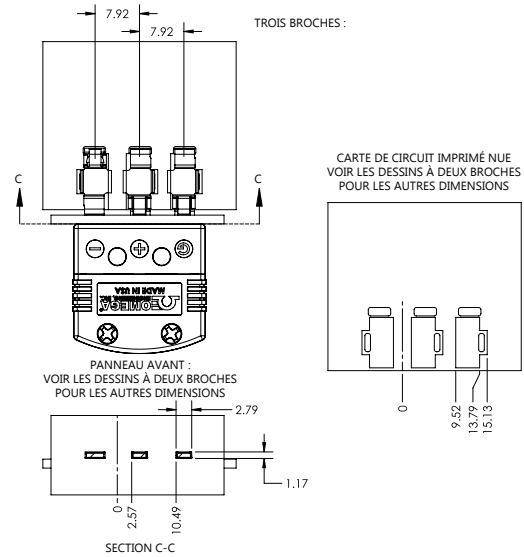
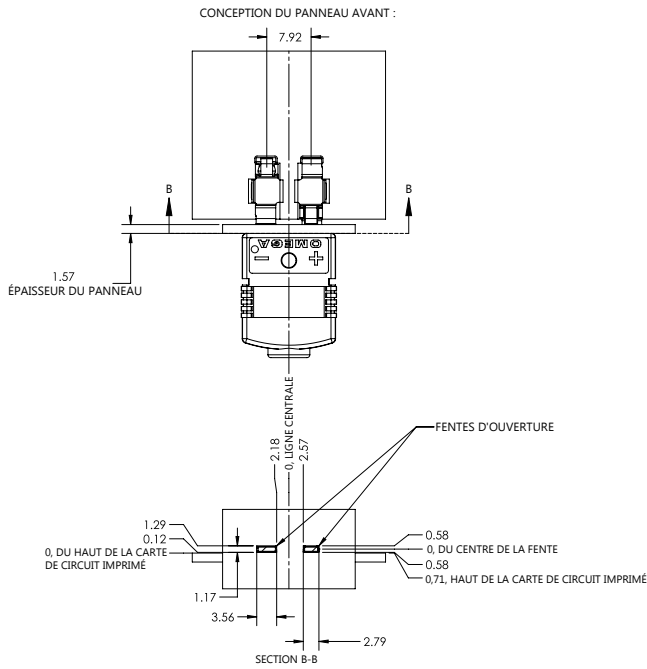


Référence des connecteurs	
PCC-SMD-20	Rouleau de 20 pièces
PCC-SMD-500	Bobine de 33 cm (13 po) de 500 pièces
PCC-SMD-1000	Bobine de 33 cm (13 po) de 1 000 pièces



Carte de circuit imprimé et connecteur mâle pour référence uniquement. Non inclus avec les connecteurs.

TOUTES LES DIMENSIONS SONT EN mm SAUF INDICATION CONTRAIRE



CARTE DE CIRCUIT IMPRIMÉ NUE

