



**BEFORE CONCRETE POUR: • AVANT LA COULÉE DU BÉTON : • ANTES DEL VERTIDO DE HORMIGÓN:**

**1** Determine box location and conduit layout.  
Déterminez l'emplacement de la boîte et l'agencement du conduit.  
Determine la ubicación de la caja y las distribución de conductos.

**2** Take off box top by removing two (2) #8-32 screws attaching cover to base.  
Enlevez le dessus de la boîte en retirant deux (2) vis n° 8-32 qui permettent de fixer le couvercle à la base.  
Retire la parte superior de la caja extrayendo dos (2) tornillos n.º 8-32 y una la cubierta a la base.

**3** Remove necessary knockouts. Attach conduit and fittings (not included) to steel base.  
Retirez les débouchures nécessaires. Fixez le conduit et les raccords (non inclus) sur la base en acier.  
Retire los troqueles necesarios. Conecte los adaptadores y el conducto (no incluidos) a la base de acero.

**4** Configure adjacent compartments.  
Configurez les compartiments adjacents.  
Configure los compartimientos adyacentes.

RFB2E, RFB4E Series Boxes are configured with solid removable partitions that can be discarded for wire pass through. Replace #8 screw back into base after barrier removal.

Les boîtes série RFB2E, RFB4E sont configurées avec des cloisons amovibles solides qui peuvent être mises au rebut pour le passage des fils. Remplacez la vis n° 8 dans la base après avoir retiré la barrière.

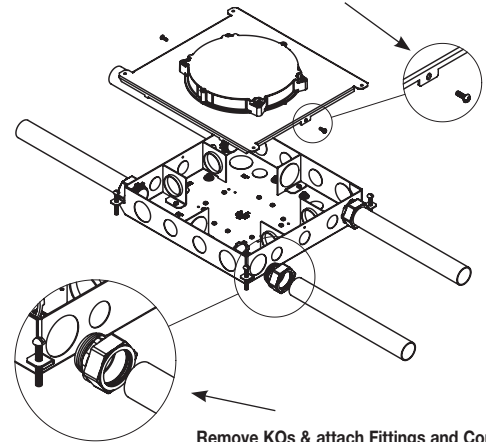
Las cajas de la serie RFB2E, RFB4E están configuradas con tabiques de separación sólidos y extraíbles que se pueden desechar para el habilitar el paso de cables. Vuelva a colocar el tornillo n.º 8 en la base después de extraer la barrera.

**NOTE:** See Step 13B when using furniture feed cover with RFB2E. See Step 13A when using furniture feed cover with RFB4E.

**REMARQUE :** Reportez-vous à l'étape 13B en cas d'utilisation du couvercle d'alimentation de meuble RFB2E. Reportez-vous à l'étape 13A en cas d'utilisation du couvercle d'alimentation de meuble RFB4E

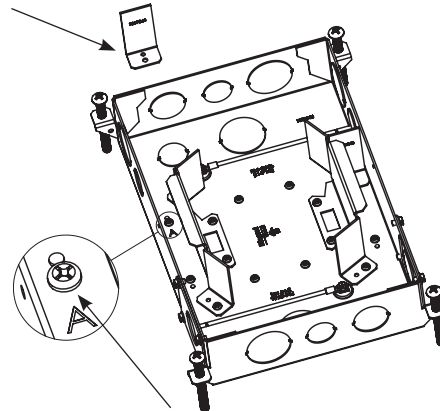
**NOTA:** Consulte el Paso 13B cuando utilice la cubierta de alimentación para muebles con RFB2E. Consulte el Paso 13A cuando utilice la cubierta de alimentación para muebles con RFB4E.

(2) #8-32 Screws  
(2) Vis n° 8-32  
Dos (2) tornillos n.º 8-32



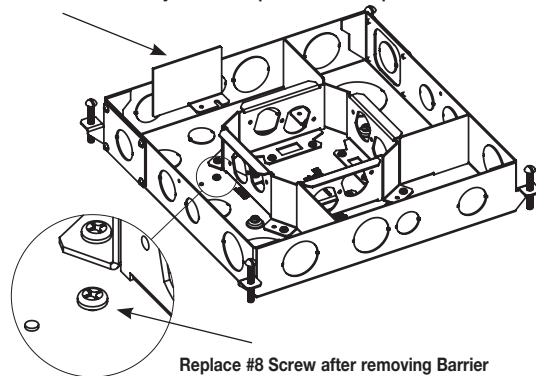
Remove KOs & attach Fittings and Conduit  
Retirez les débouchures et fixez les raccords et le conduit  
Extraiga los troqueles y conecte los adaptadores y el conducto.

RFB2E - Remove and discard Barrier for pass through  
RFB2E - Retirez et jetez la barrière pour le passage  
RFB2E: Retire la barrera y deséchela para habilitar el paso.



Replace #8 Screw after removing Barrier  
Remplacez la vis n° 8 après avoir retiré la barrière  
Vuelva a colocar el tornillo n.º 8 después de quitar la barrera.

RFB4E - Remove and discard Barrier for pass through  
RFB4E - Retirez et jetez la barrière pour le passage  
RFB4E: Retire la barrera y deséchela para habilitar el paso.



Replace #8 Screw after removing Barrier  
Remplacez la vis n° 8 après avoir retiré la barrière  
Vuelva a colocar el tornillo n.º 8 después de quitar la barrera.

RFB6 and RFB6E Series Boxes are configured with non-removable partitions containing pre-installed plugs. Depending on wiring configuration, plugs may be replaced with included bushings for wire pass through. This may be done pre- or post-pour.

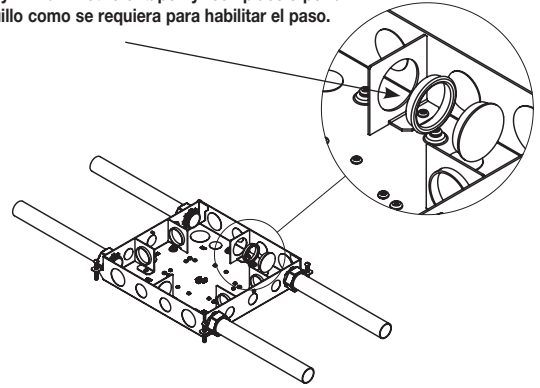
Les boîtes séries RFB6 et RFB6E sont configurées avec des cloisons non amovibles qui possèdent des prises pré-installées. Selon la configuration de câblage, les prises peuvent être remplacées par des douilles incluses pour le passage des fils. Cette opération peut être exécutée avant ou après la coulée.

Las cajas de las series RFB6 y RFB6E están configuradas con tabiques de separación no extraíbles que contienen tapones preinstalados. Según la configuración de cableado, los tapones pueden reemplazarse por los casquillos incluidos para habilitar el paso de cables. Esto puede hacerse antes o después del vertido.

RFB6 & RFB6E – Remove Plug and replace with Bushing as required for pass through

RFB6 et RFB6E – Retirez la prise et remplacez-la par la douille comme requis pour le passage

RFB6 y RFB6E: Retire el tapón y reemplázelo por un casquillo como se requiera para habilitar el paso.



**5** Re-attach box cover to base with two (2) #8-32 screws removed during Step 2.

Fixez le couvercle de la boîte sur la base avec deux (2) vis n° 8-32 retirées lors de l'étape 2.

Vuelva a colocar la cubierta de la caja en la base con los dos (2) tornillos n.º 8-32 extraídos durante el Paso 2.

## CONCRETE POUR: • COULÉE DU BÉTON : • VERTIDO DE HORMIGÓN:

**6** Level box, adjust to required height, and secure in place.

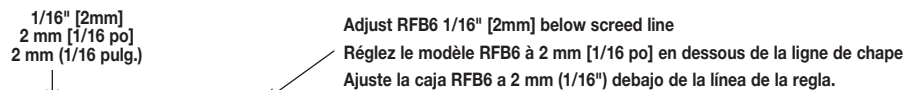
Mettez de niveau la boîte, réglez-la à la hauteur souhaitée et maintenez-la en place.

Nivele la caja, regúlela según la altura requerida y asegúrela en el lugar.

(RFB2E, RFB4E & RFB6E Series) Pour concrete flush with top of steel cover plate.

(SÉRIES RFB2E, RFB4E ET RFB6E) Coulez le béton pour qu'il soit au même niveau que la partie supérieure de la plaque du couvercle en acier.

(SERIES RFB2E, RFB4E Y RFB6E) Vierta hormigón y debe quedar al ras con la parte superior de la placa cobertora de acero.



RFB6 Series – Insert the rectangular mudcap in plastic collar.  
Pour concrete 1/16" above top edge of plastic collar.

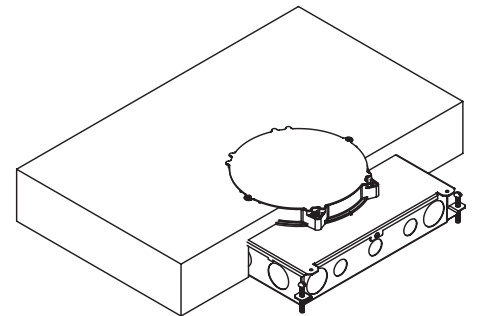
Série RFB6 – Insérez le capuchon à boue rectangulaire dans la collerette en plastique.  
Coulez le béton à 1,6 mm (1/16 po) au-dessus du bord supérieur de la collerette en plastique.

Serie RFB6: Introduzca la tapa de lodos rectangular en el collarín plástico. Vierta hormigón unos 1,6 mm (1/16 pulg.) sobre el borde superior del collarín plástico.

**WARNING:** Pours of 1/4" (6 mm) or more over box housing will make it difficult to break out the mud cap and cause excessive concrete spalling.

**MISE EN GARDE :** Si vous coulez 6,4 mm (1/4 po) ou plus de béton sur le boîtier, il sera difficile de raccorder le capuchon à boue et cela entraînera un effritement excessif du béton.

**ADVERTENCIA:** Los vertidos de 6 mm (1/4 pulg.) o más sobre la carcasa de la caja dificultarán quitar la tapa de lodos y producirán un descamado excesivo de hormigón.



# 7

## RFB2E, RFB4E & RFB6E SERIES WITH FINISHED CONCRETE FLOOR

Attach Terrazzo / Bare Concrete Kit Cat. No. RFB4E-CTR or RFB6E-CTR to floor box prior to concrete pour. Remove and discard steel cover plate. Attach round edge barrier to plastic collar on box using four (4) #8 flat head screws. Insert round plastic cover plate into edge barrier and attach with remaining two (2) #8 flat head screws. Screed concrete level with top of edge barrier. The edge barrier will remain in place and the round plastic cover plate will be discarded during cover installation.

## SÉRIES RFB2E, RFB4E ET RFB6E AVEC SOL EN BÉTON FINI

Fixez le kit de béton nu/terrazzo de cat. n° RFB4E-CTR ou RFB6E-CTR à la boîte de sol avant de couler le béton. Retirez et mettez au rebut la plaque du couvercle en acier. Fixez la barrière du bord ronde à la collerette en plastique sur la boîte à l'aide de quatre (4) vis à tête plate n° 8. Insérez la plaque du couvercle en plastique rond dans la barrière du bord et fixez-la avec deux (2) vis à tête plate restantes n° 8. Nivelez la chape de béton avec le haut de la barrière du bord. La barrière du bord restera en place et la plaque du couvercle en plastique rond sera mise au rebut lors de l'installation du couvercle.

## SERIES RFB2E, RFB4E Y RFB6E CON PISO DE HORMIGÓN PULIDO

Una el kit de hormigón o terrazo visto, n.º de cat. RFB4E-CTR o RFB6E-CTR, a la caja para piso antes de verter el hormigón. Extraiga la placa cobertora de acero y deséchela. Una la barrera de borde redondeado al collarín de plástico de la caja con cuatro (4) tornillos de cabeza plana n.º 8. Introduzca la placa cobertora plástica y redondeada en la barrera del borde y únala con los dos (2) tornillos de cabeza plana n.º 8 restantes. Alise el nivel de hormigón con la parte superior de la barrera de borde. La barrera de borde permanecerá en el lugar y la placa cobertora plástica y redondeada se desechará durante la instalación de la cubierta.

**NOTE:** Cat. No. RFB4E-CTR, Terrazzo/Bare Concrete Kit. is intended for use with cover Cat. No. 6CT. This kit will not work with Furniture Feed Cover, Cat. No. 6CFFTC.

Cat. No. RFB6E-CTR, Terrazzo/Bare Concrete Kit is intended for use with Cat. No. 8CT.

**REMARQUE :** Cat. cat. n° RFB4E-CTR est destiné à être utilisé avec le couvercle cat. n° 6CT. Ce kit ne peut pas être utilisé avec le couvercle d'alimentation de meubles cat. n° 6CFFTC.

Cat. cat. n° RFB6E-CTR est destiné à être utilisé avec la cat. n° 8CT.

**NOTA:** El kit de hormigón o terrazo visto n.º de cat. RFB4E-CTR está diseñado para usarse con al cubierta n.º de cat. 6CT. Este kit no funcionará con la cubierta de alimentación para muebles, n.º de cat. 6CFFTC.

El kit de hormigón o terrazo visto n.º de cat. RFB6E-CTR está diseñado para usarse con al cubierta n.º de cat. 8CT.

**NOTE:** Cat No. RFB4E-CTR Terrazzo/Bare Concrete Kit is intended for use with RFB2E and RFB4E Series Floor Boxes only.

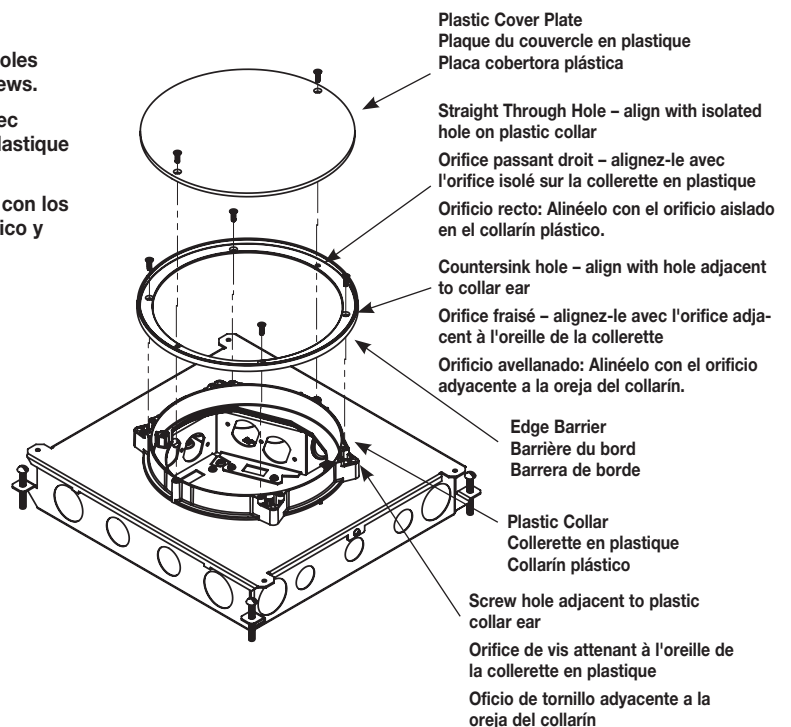
**REMARQUE :** Le kit béton nu/Terrazzo cat n° RFB4E-CTR est prévu pour une utilisation avec les boîtes de sol RFB2E et RFB4E uniquement.

**NOTA:** El kit de hormigón o terrazo visto n.º de cat. RFB4E-CTR está diseñado para usarse con las cajas para piso de la serie RFB2E y RFB4E únicamente.

Align four (4) countersink holes in edge barrier with four (4) holes adjacent to plastic collar ears and mount with four (4) #8 screws.

Alignez quatre (4) orifices fraisés dans la barrière du bord avec quatre (4) orifices adjacents aux oreilles de la collerette en plastique et fixez avec quatre (4) vis n° 8.

Alinee cuatro (4) orificios avellanados de la barrera de borde con los cuatro (4) orificios adyacentes de las orejas del collarín plástico y monte el collarín con cuatro (4) tornillos n.º 8.



**AFTER CONCRETE POUR: • APRÈS LA COULÉE DU BÉTON : • DESPUÉS DEL VERTIDO DEL HORMIGÓN:**

**8**

**RFB2E, RFB4E & RFB6E SERIES WITH TERRAZZO OVER CONCRETE FLOOR (IF NEEDED)**

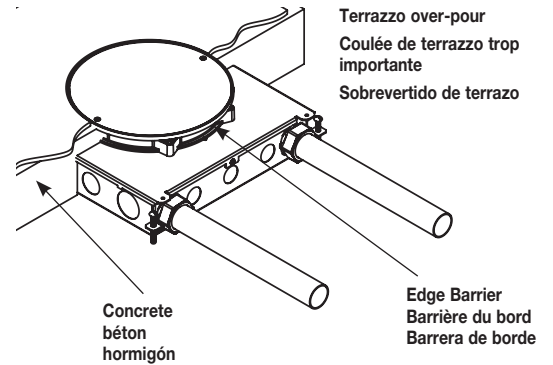
Remove the flat steel plate and replace with the Terrazzo / Bare Concrete Kit Cat. No. RFB4E CTR or RFB6E-CTR as shown in Step 7. Pour terrazzo flush with top of the edge barrier.

**SÉRIES RFB2E, RFB4E ET RFB6E AVEC TERRAZZO SUR SOL EN BÉTON (SI NÉCESSAIRE)**

Retirez la plaque plate en acier et remplacez-la par le kit de terrazzo/béton nu de cat. n° RFB4E CTR ou RFB6E-CTR comme indiqué à l'étape 7. Coulez le terrazzo à niveau avec la partie supérieure de la barrière du bord.

**SERIES RFB2E, RFB4E Y RFB6E CON TERRAZO SOBRE PISO DE HORMIGÓN (SI ES NECESARIO)**

Extraiga la placa de acero plana y reemplácela por el kit de terrazo u hormigón visto, n.º de cat. RFB4E CTR o RFB6E-CTR, como se muestra en el Paso 7. Vierta el terrazo y debe quedar al ras de la parte superior de la barrera de borde.



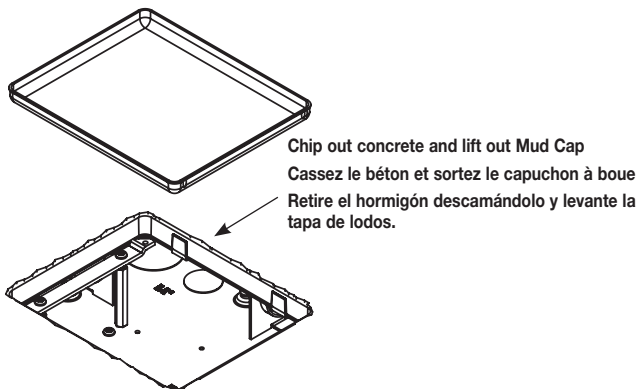
**9**

Remove mud cap from box and clean out any debris from inside of box.

Retirez le capuchon à boue de la boîte et nettoyez les débris l'intérieur de la boîte.

Extraiga la tapa de lodos de la caja, y limpie y extraiga todo desecho del interior de la caja.

**RFB6 Mud Cap Removal**  
Retrait du capuchon à boue RFB6  
Extracción de la tapa de lodos RFB6

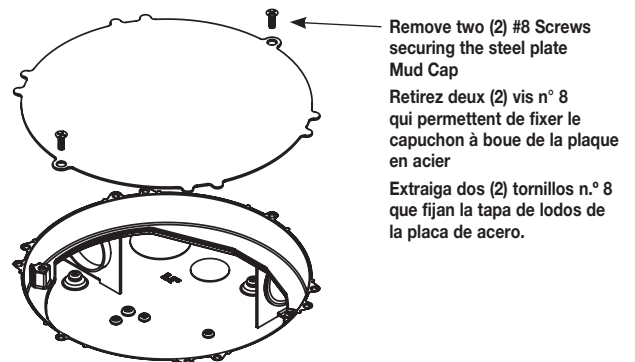


**RFB6 Series** – Chip away concrete located in mud cap and remove. If concrete does not break cleanly around preset, the activation might not be properly supported. The concrete edges around the top opening of the installed box must be smooth and level for the proper fit of the FloorPort Activations.

**SÉRIE RFB6** – Enlevez le béton situé dans le capuchon à boue et retirez ce dernier. Si le béton ne se brise pas proprement autour du prééplage, il est possible que la plaque d'activation ne soit pas correctement soutenue. Les bords en béton autour de l'ouverture supérieure de la boîte installée doivent être lisses et de niveau pour la bonne installation des plaques d'activation FloorPort.

**SERIE RFB6:** Retire descamando el hormigón que hay sobre la tapa de lodos. Si el hormigón no se rompe prolijamente alrededor del receptáculo previo, quizás la activación no cuente con el soporte adecuado. Los bordes de hormigón que rodean la abertura superior de la caja instalada deben ser suaves y parejos para que las Activaciones FloorPort quepan sin problemas.

**RFB2E, RFB4E & RFB6E Mud Cap Removal**  
Retrait des capuchons à boue RFB2E, RFB4E et RFB6E  
Extracción de la tapa de lodos RFB2E, RFB4E y RFB6E



**RFB2E, RFB4E & RFB6E Series** – Remove the two (2) #8 screws securing the steel plate mud cap.

**SÉRIES RFB2E, RFB4E ET RFB6E** - Retirez les deux (2) vis n° 8 qui permettent de fixer le capuchon à boue de la plaque en acier.

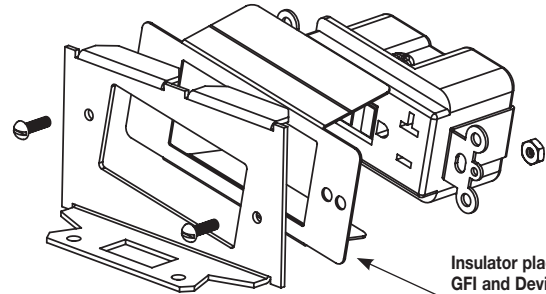
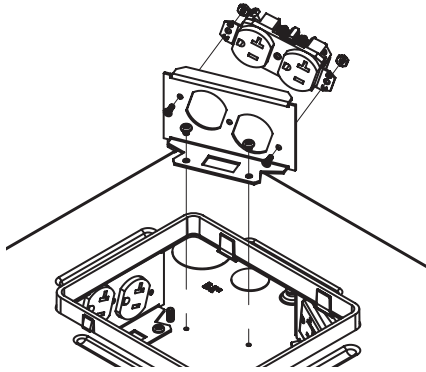
**SERIES RFB2E, RFB4E Y RFB6E:** Retire los dos (2) tornillos n.º 8 que fijan la tapa de lodos a la placa de acero.

# 10

Wire devices (not included) in accordance to the NEC and any local codes. Mount devices to device plates as shown. Lower device plate into floor box and slide back into position. Secure device plate to floor box base with two (2) #8-32 mounting screws pre-installed in base of box.

Raccordez les dispositifs (non inclus) conformément au Code national de l'électricité et les codes locaux. Fixez les dispositifs sur les plaques comme indiqué. Faites descendre la plaque du dispositif dans la boîte de sol et remettez-la en place. Fixez la plaque du dispositif sur la base de la boîte de sol avec deux (2) vis de fixation n° 8-32 pré-installées dans la base de la boîte.

Cablee los dispositivos (no incluidos) de acuerdo con el Código Eléctrico Nacional (NEC) y con cualquier código local que corresponda. Monte los dispositivos en las placas de dispositivo como se muestra. Baje la placa de dispositivo en la caja para piso y deslícela hasta que quede de nuevo en su lugar. Asegure la placa de dispositivo a la caja para piso con dos (2) tornillos de montaje n.º 8-32 preinstalados en la base de la caja.



Insulator placed between  
GFI and Device Plate  
Isolant placé entre le GFI et  
la plaque du dispositif  
Aislador colocado entre GFI  
y la placa de dispositivo

Secure the receptacle to the receptacle device plate with two (2) screws and nuts. Attach the receptacle device plate(s) to the base with the two (2) #8-32 mounting screws provided.

Fixez la prise à la plaque de la prise avec deux (2) vis et écrous. Fixez la ou les plaque(s) de la prise à la base avec deux (2) vis de fixation n° 8-32 fournies.

Asegure el receptáculo a la placa de dispositivo del receptáculo con dos (2) tornillos y tuercas. Una la o las placas de dispositivo de receptáculo a la base con los dos (2) tornillos de montaje n.º 8-32 provistos.

**NOTE:** Use insulator as shown with Cat. No. RFB6GFI.

**REMARQUE :** utilisez un isolant comme indiqué avec la cat. n° RFB6GFI.

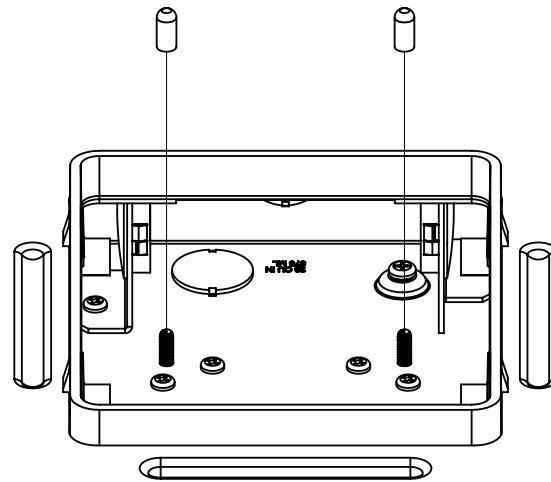
**NOTA:** Utilice el aislador como se muestra con n.º de cat. RFB6GFI.

# 11

(RFB6 only for use with FloorPort™ Series Activations) Attach cover mounting hardware provided in hardware bag supplied with floor box. Thread #10-24 x 2 in. hex standoff onto stud projecting upward from floor box base. Insert two (2) threaded adjusting screws into standoffs and place link strap over head of threaded adjusting screws. Secure link strap to threaded adjusting screws with two (2) #8-32 x 3/16 in. screws. Complete installation of cover following directions provided with FloorPort™ Series Activation Instruction Sheet 1008150.

(RFB6 uniquement pour une utilisation avec les plaques d'activation de la série FloorPort™) Fixez le matériel de montage du couvercle fourni dans sac pour quincaillerie livré avec la boîte de sol. Introduisez la douille-entretoise autosertissable hexagonale n° 10-24 x 50 mm [2 po] sur le goujon en la pointant vers le haut à partir de la base de la boîte de sol. Insérez deux (2) vis de réglage filetées dans les douilles-entretoise autosertissables et placez l'attache sur la tête des vis de réglage filetées. Fixez l'attache sur les vis de réglage filetées à l'aide de deux (2) vis n° 8-32 x 4,8 mm [3/16 po]. Terminez l'installation du couvercle en suivant les instructions fournies avec le mode d'emploi de la plaque d'activation série FloorPort™ 1008150.

(RFB6 solo para uso con Activaciones de la serie FloorPort™) Una la tornillería de montaje de la placa cobertora provista en la bolsa de piezas metálicas con la caja para piso. Enrosque el separador hexagonal de 50,8 mm (2 pulg.) n.º 10-24 en el clavo que se proyecta hacia arriba desde la base de la caja para piso. Introduzca dos (2) tornillos de ajuste roscados en los separadores y coloque la varilla de enlace sobre la cabeza de los tornillos de ajuste roscados. Fije la varilla de enlaces a los tornillos de ajuste roscados con dos (2) tornillos n.º 8-32 de 4,75 mm (3/16 pulg.) Finalice la instalación de la cubierta con las instrucciones provistas a continuación en la Hoja de instrucciones 1008150 de activación de la serie FloorPort™.



#10-24 Threaded Adjusting Screw  
Vis de réglage filetée n° 10-24  
Tornillo de ajuste roscado n.º 10-24

#8-32 x 3/16"  
n° 8-32 x 4,7 mm [3/16 po]  
n.º 8-32 de 4,75 mm (3/16 pulg.)

Link Strap  
Attache  
Varilla de enlace

#10-24 x 2" hex standoff  
Douille-entretoise  
autosertissable hexagonale  
n° 10-24 x 50 mm [2 po]  
Separador hexagonal de 50,8  
mm (2 pulg.) n.º 10-24

#10-24 x 2" Stud  
Goujon n° 10-24 x 50 mm [2 po]  
Clavo de 50,8 mm (2 pulg.) n.º 10-24

# 12

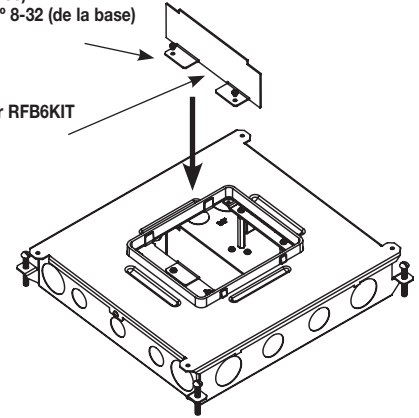
RFB6KIT Furniture Feed Barrier Kit for use with FloorPort™ FPF Furniture Feed Series Activations on RFB6 floor box.

Kit de barrière d'alimentation de meubles RFB6KIT destiné être utilisé avec les plaques d'activation d'alimentation des meubles FloorPort™ série FPF sur la boîte de sol RFB6.

Kit de barrera con alimentador para muebles RFB6KIT para su uso con FloorPort™ Activaciones del alimentador para muebles serie FPF en caja para piso RFB6.

(2) #8 Mounting Screws (from base)  
(2) vis de fixation n° 8 (de la base)  
Dos (2) tornillos de montaje n.º 8-32 (de la base)

RFB6KIT lower Partition  
Cloison inférieure RFB6KIT  
Tabique de separación inferior RFB6KIT



# 12A

Insert lower barrier into floor box and fasten with two (2) #8-32 x 3/16 screws removed from base.

Insérez une barrière inférieure dans la boîte de sol et fixez-la à l'aide de deux (2) vis n° 8-32 x 4,8 mm [3/16 po] retirées de la base.

Introduzca la barrera inferior en la caja para piso y fijela con dos (2) tornillos n.º 8-32 de 4,75 mm (3/16 pulg.) que se quitaron de la base.

# 12B

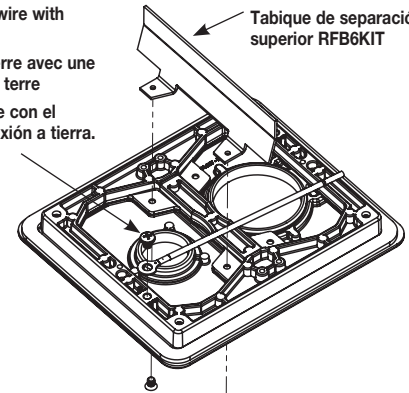
Attach upper barrier to FloorPort™ FPF Furniture Feed Cover Flange with two (2) #8-32 screws. Secure ground wire to underside of flange.

Fixez une barrière supérieure à la bride du couvercle d'alimentation de meubles FloorPort™ FPF à l'aide de deux (2) vis n° 8-32. Fixez le fil de terre sous la bride.

Una la barrera superior a la brida de la cubierta de alimentación para muebles FPF FloorPort™ con dos (2) tornillos n.º 8-32. Fije el cable a tierra en la parte debajo de la brida.

RFB6KIT upper Partition  
Cloison supérieure RFB6KIT  
Tabique de separación superior RFB6KIT

Attach ground wire with ground Screw  
Fixez le fil de terre avec une vis de mise à la terre  
Una dicho cable con el tornillo de conexión a tierra.



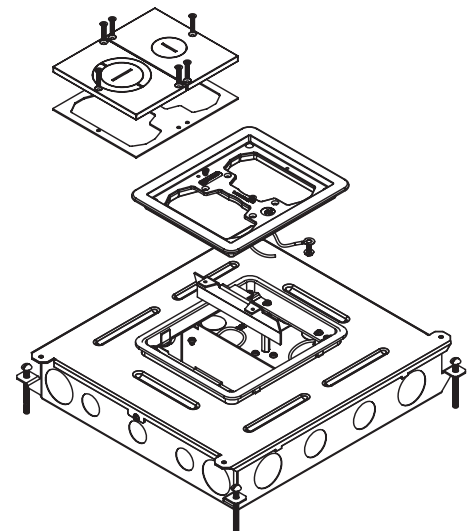
(2) #8-32 flat head Screws  
(2) Vis à tête plate n° 8-32  
Dos (2) tornillos de cabeza plana n.º 8-32

# 12C

Complete installation following directions provided with FloorPort™ FPF Furniture Feed Cover.

Terminez l'installation en suivant les instructions fournies avec le couvercle d'alimentation de meubles FPF FloorPort™.

Finalice la instalación con las instrucciones provistas a continuación con la cubierta de alimentación para muebles FPF FloorPort™.





# 13

RFB4KIT Furniture Feed Barrier Kit for use with Evolution 6CFFTC Furniture Feed Activation on RFB2E and RFB4E floor boxes.

Kit de barrière d'alimentation de meubles RFB4KIT prévu pour Activation d'alimentation de meubles Evolution 6CFFTC sur boîtes de sol RFB2E et RFB4E.

Kit de barrera con alimentador para muebles RFB6KIT para su uso con la Activación del alimentador para muebles 6CFFTC Evolution en las cajas para piso RFB2E y RFB4E.

# 13A

## RFB4E ONLY

Insert lower barrier into floor box and fasten with two (2) #8-32 x 3/16" screws removed from base.

## RFB4E UNIQUEMENT

Insérez une barrière inférieure dans la boîte de sol et fixez-la à l'aide de deux (2) vis n° 8-32 x 4,8 mm [3/16 po] retirées de la base.

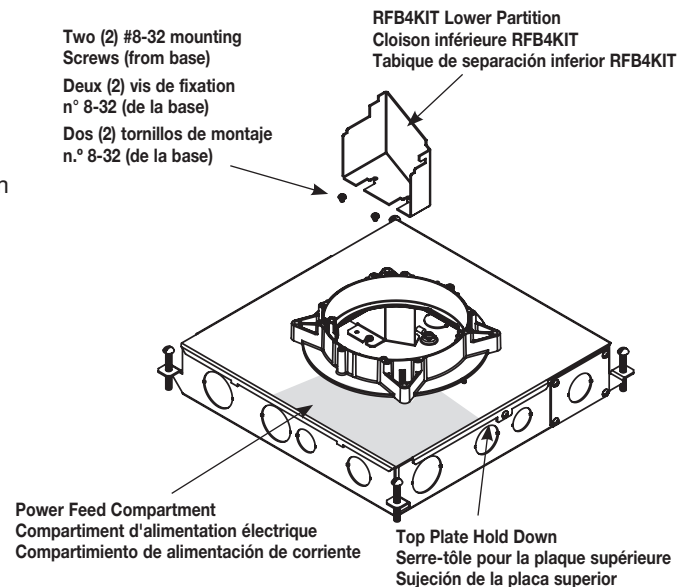
## RFB4E ÚNICAMENTE

Introduzca la barrera inferior en la caja para piso y fíjela con dos (2) tornillos n.º 8-32 de 4,75 mm (3/16 pulg.) que se quitaron de la base.

**NOTE:** Power feed compartment is only supplied along the side perpendicular to the top plate hold down screw.

**REMARQUE :** le compartiment d'alimentation électrique est fourni uniquement sur le côté perpendiculaire à la vis de retenue de la plaque supérieure.

**NOTA:** El compartimiento de alimentación de corriente solo se suministra junto con el lado perpendicular al tornillo de sujeción de la placa superior.



# 13B

## RFB2E ONLY

Remove the two (2) factory installed side plates and retain all screws. Insert lower barrier into floor box and fasten with two (2) #8-32 x 3/16" screws removed from base of floor box. Replace all remaining #32 x 3/16" screws removed from base of floor box.

## RFB2E UNIQUEMENT

Retirez les deux (2) plaques latérales installées en usine et conservez toutes les vis. Insérez la barrière inférieure au sein de la boîte de sol et fixez avec deux (2) vis #8-32 x 3/16" retirées de la base de la boîte de sol. Réinstallez toutes les vis #32 x 3/16" restantes retirées de la base de la boîte de sol.

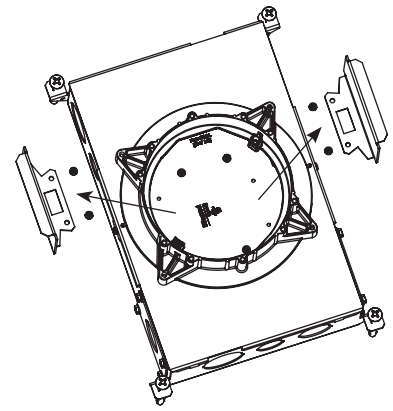
## RFB2E ÚNICAMENTE

Retire las dos (2) placas laterales instaladas en la fábrica y conserve todos los tornillos. Inserte la barrera inferior en la caja para piso y asegure con los dos (2) tornillos #8-32 x 3/16" retirados de la base. Vuelva a colocar todos los tornillos #32 x 3/16" restantes de la base de la caja para piso.

**NOTE:** Power feed compartment is only supplied along the shaded area noted in view.

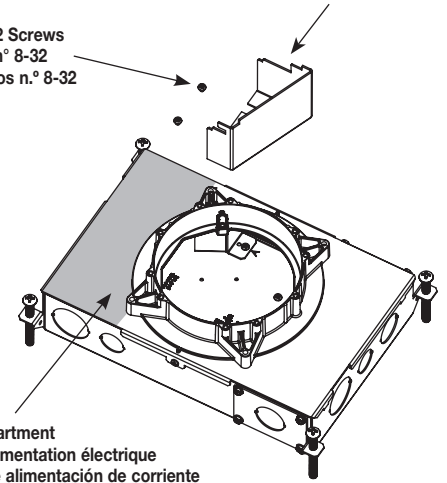
**REMARQUE :** Le compartiment d'alimentation est uniquement fourni le long de la zone grisée sur l'illustration.

**NOTA:** El compartimiento de alimentación de corriente solo se dispone a lo largo de la zona sombreada que se indica en la vista.



RFB4KIT Upper Partition  
Cloison supérieure RFB4KIT  
Tabique de separación superior RFB4KIT

Two (2) #8-32 Screws  
Deux (2) vis n° 8-32  
Dos (2) tornillos n.° 8-32



Power Feed Compartment  
Compartiment d'alimentation électrique  
Compartimiento de alimentación de corriente

# 13C

Attach upper barrier to 6CFFTC Furniture Feed Cover Flange with two (2) #8-32 screws. Secure ground wire to underside of flange.

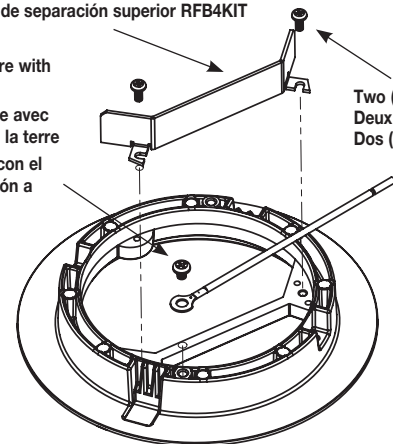
Fixez une barrière supérieure à la bride du couvercle d'alimentation de meubles 6CFFTC à l'aide de deux (2) vis n° 8-32. Fixez le fil de terre sous la bride.

Finalice la instalación con las instrucciones provistas a continuación con la Activación del alimentador para muebles 6CFFTC Evolution.

RFB4KIT Upper Partition  
Cloison supérieure RFB4KIT  
Tabique de separación superior RFB4KIT

Attach ground wire with ground Screw  
Fixez le fil de terre avec une vis de mise à la terre  
Una dicho cable con el tornillo de conexión a tierra.

Two (2) #8-32 Screws  
Deux (2) vis n° 8-32  
Dos (2) tornillos n.° 8-32

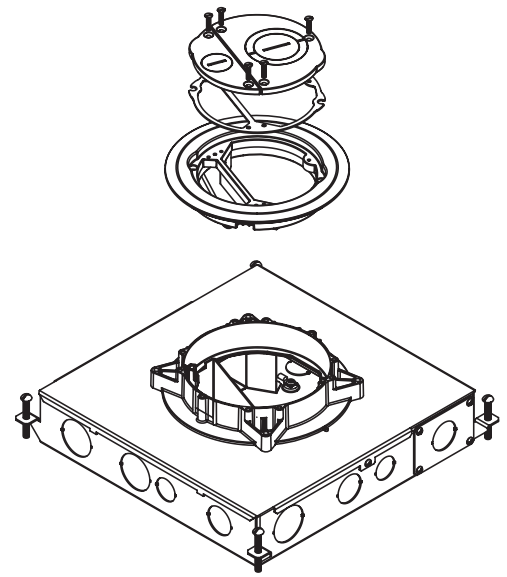


# 13D

Complete installation following directions provided with Evolution 6CFFTC Furniture Feed Activation.

Terminez l'installation en suivant les instructions fournies avec la plaque d'activation d'alimentation de meubles Evolution 6CFFTC.

Finalice la instalación con las instrucciones provistas a continuación con la Activación del alimentador para muebles 6CFFTC Evolution.

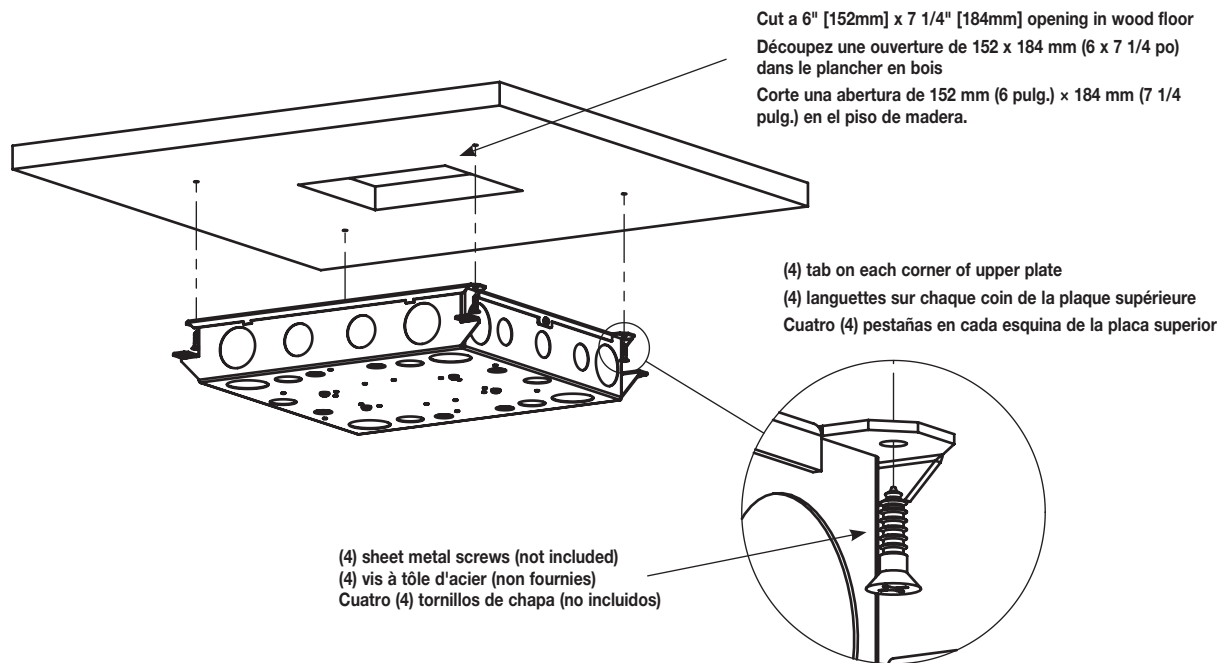


# 14

RFB6 Floor Box used in wood floors.

Boîte de sol RFB6 utilisée sur les planchers en bois.

Caja para piso RFB6 utilizada en pisos de madera.



Determine box location and orientation. Cut a 6" [152 mm] x 7 1/4" [184 mm] opening in wood floor centered over desired location.

Déterminez l'emplacement et l'orientation de la boîte. Découpez une ouverture de 152 x 184 mm (6 x 7 1/4 po) dans le plancher en bois en la centrant au-dessus de l'emplacement souhaité.

Determine la ubicación y la orientación de la caja. Corte una abertura de 152 mm (6 pulg.) x 184 mm (7 1/4 pulg.) en el piso de madera centrada en la ubicación deseada.

Align plastic trim ring on top of box with opening in floor, and secure box to underside of floor with four (4) #8 or four (4) #10 pan head sheet metal screws, (not supplied by Wiremold), through the four (4) holes provided in cover.

Alignez l'anneau de garniture en plastique sur le dessus de la boîte avec l'ouverture dans le plancher, et fixez la boîte sous le plancher avec quatre (4) vis à tôle à tête cylindrique n° 8 ou quatre (4) n° 10 (non fournies par Wiremold), dans les quatre (4) orifices prévus dans le couvercle.

Alinee el anillo de ajuste plástico en la parte superior de la caja con la abertura del piso y fije la caja a la parte debajo del piso con cuatro (4) tornillos de chapa de cabeza troncocónica n.º 10 (no provistos por Wiremold) a través de los cuatro (4) orificios de la cubierta.

Continue installation following previous instructions. Complete procedure by installing a FloorPort™ Series Activation (sold separately), using the installation instructions provided with that unit.

Continuez l'installation en suivant les instructions précédentes. Terminez la procédure en installant une plaque d'activation FloorPort™ (vendue séparément) à l'aide des instructions d'installation fournies avec cette unité.

Continúe la instalación siguiendo las instrucciones anteriores. Complete el procedimiento instalando una activación de la serie FloorPort™ (se vende por separado) con las instrucciones de instalación provistas con esa unidad.

No: 1007256R5 0917

**legrand®**

860.233.6251  
1.877.BY.LEGRAND  
www.legrand.us  
www.legrand.ca

