

Instructions for Use

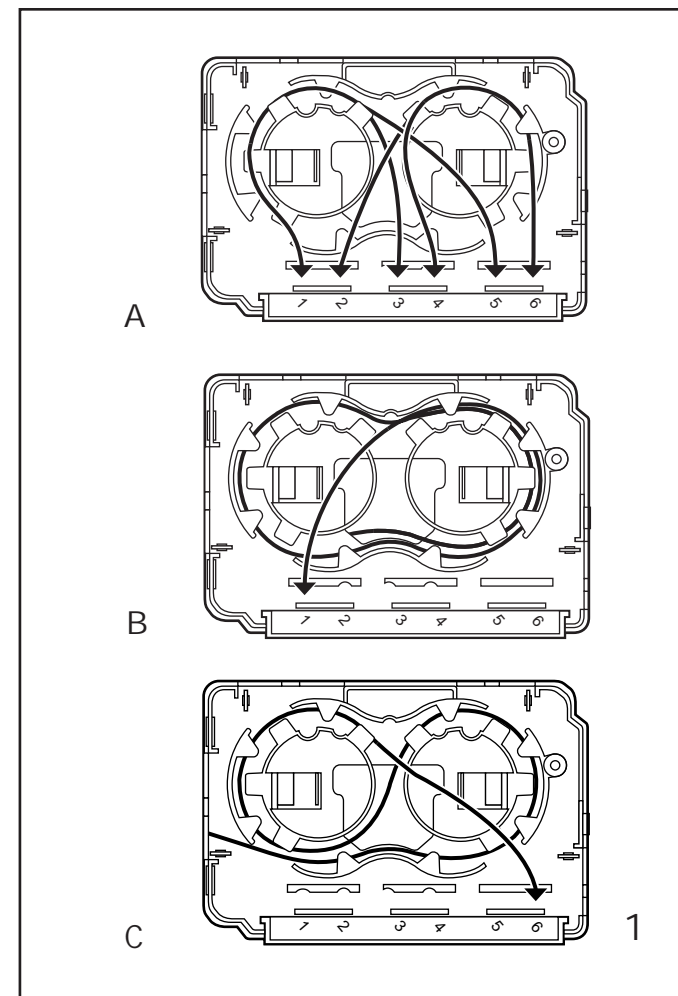
Directives d'utilisation

Instrucciones de uso

QuickPort® Multimedia Outlet System: Surface Mount Housing

Systèmes de prises multimédias QuickPort^{MD} : logement en saillie

Sistema de Enchufes Multimedia QuickPort^{MR}: Cajas de Montaje sobre Pared



QuickPort® Multimedia Outlet System: Surface Mount Housing

DESCRIPTION

Leviton's QuickPort® Multimedia Outlet System (MOS) Surface Mount Housings are designed to maximize installation flexibility for fiber and UTP applications. The housings accept all QuickPort Snap-in Connectors and Adapters, as well as duplex fiber optic bulkheads. Port identification windows with paper labels in a variety of colors are also included.

ROUTING CABLE TO THE HOUSING

Surface Routing

Run the cables along the surface of the wall; observe the locations of the knock-out tabs on the sides of the surface mount housing cover.

Behind-the-wall Routing

Route the cable behind the wall; then using an appropriate tool, cut a hole in the wall where the surface mount jack will be installed.

INSTALLING THE SURFACE MOUNT HOUSING

If mounting to a wooden baseboard, use the hardware or adhesive pad provided. If mounting elsewhere, you must provide your own mounting hardware; ensure it is compatible with the wall surface thickness and material.

1. Remove the cover of the housing using a flat blade screwdriver. Hold the base of the jack against the wall so that your jack modules will mount sideways. If you are using screws to mount this product, prepare the mounting holes for later use.
2. Attach the base to the wall using either the adhesive pad or the mounting hardware you chose. Slide your cables through the appropriate access holes of the base unit.

ROUTING CABLE INSIDE THE HOUSING

NOTE: If routing both fiber and UTP cable, first route and terminate the fiber cable, then route and terminate the UTP cable.

Fiber Cable

NOTE: If routing multiple buffered fibers housed in a jacketed cable, remove the jacketing and aramid strands to separate the buffered fibers.

1. Pull buffered fiber into the housing, creating a 1 meter service loop.
2. Choose one of the routes shown in Figure 1, A-C.
 - A. General Approach provides a straight path to each port.
 - B. Top Approach directs the fiber to ports 1 and 2.
 - C. Figure-8 Approach switches direction around rings so that fiber can approach ports 3 and 4 or 5 and 6.
3. Mark cable length and unwrap from rings.
4. Re-route cable around the rings according to the chosen path in step 2.
5. Terminate fiber onto connector per that product's installation guide.
6. Snap MOS Insert into the front of the housing.
7. Insert connector from the back of the insert, into the adapter.

Systèmes de prises multimédias QuickPort^{MD} : logement en saillie

DESCRIPTION

Les logements en saillie pour systèmes de prises multimédias QuickPort de Leviton sont conçus pour maximiser la souplesse des applications optiques et à paires torsadées non blindées (PTNB, ou UTP en anglais). Ils acceptent tous les connecteurs et adaptateurs QuickPort, de même que les modules optiques doubles. Des étiquettes en diverses couleurs et des fenêtres transparentes sont également comprises pour l'identification des points de connexion.

ACHEMINEMENT DES CÂBLES JUSQU'AU LOGEMENT

Acheminement en surface

Acheminer les câbles sur les surfaces murales jusqu'aux débouchures latérales du couvercle du logement.

Acheminement derrière les murs

Acheminer les câbles derrière les murs, puis, au moyen de l'outil approprié, percer un trou là où le logement sera installé.

INSTALLATION DU LOGEMENT

Sur des plinthes en bois, on peut se servir des ferrures ou du support adhésif fournis. Sur toute autre surface, on doit se doter des accessoires de montage appropriés, en s'assurant qu'ils conviennent à l'épaisseur et aux matériaux des murs.

1. Retirer le couvercle du logement au moyen d'un tournevis à lame plate. Tenir la base du logement contre le mur de manière à permettre l'installation latérale des modules. Si on entend se servir de vis pour fixer le logement au mur, on doit alors percer les orifices nécessaires en prévision de cette opération.
2. Fixer la base au mur à l'aide des ferrures ou du support adhésif choisis. Insérer les fils dans la base par les entrées appropriées.

ACHEMINEMENT DES FILS À L'INTÉRIEUR DU LOGEMENT

REMARQUE : en présence de câbles optiques et à PTNB, on doit commencer par l'acheminement et la terminaison des fibres optiques avant de s'occuper de ceux des paires torsadées.

Câbles optiques

REMARQUE : en présence de câbles à plusieurs fibres isolées, il faut retirer la gaine et les brins d'aramide du câble afin de bien séparer ces dernières.

1. Tirer les fibres gainées dans le boîtier, en prévoyant une boucle de un mètre.
2. Suivre un des schémas illustrés aux figures 1A, 1B et 1C.
 - A. Méthode générale, assurant un trajet direct vers chaque point de connexion.
 - B. Méthode par le haut, dirigeant les fibres vers les points 1 et 2.
 - C. Méthode en « 8 », inversant le trajet autour des anneaux de manière à rapprocher les fibres des points 3 et 4 ou 5 et 6.
3. Marquer les longueurs requises, puis dérouler les fibres des anneaux.
4. Réacheminer les fibres autour des anneaux suivant le trajet choisi à l'étape 2.
5. Effectuer la terminaison des fibres sur les connecteurs, conformément aux directives les accompagnant.
6. Enclencher les cadres d'insertion pour systèmes de prises multimédias à l'avant du logement.
7. Insérer les connecteurs par l'arrière des cadres, dans leur adaptateur.

Sistema de Enchufes Multimedia QuickPort: Cajas de Montaje sobre Pared

DESCRIPCIÓN

El Sistema de Enchufes Multimedia QuickPort (también conocido como MOS) de Cajas de Montaje sobre Pared están diseñados para ofrecer máxima flexibilidad durante la instalación en aplicaciones de fibra y UTP. Las cajas aceptan todos los Conectores y Adaptadores Instantáneos QuickPort, como también enchufes de fibra óptica doble. También incluyen ventanillas de identificación con etiqueta de papel de diferentes colores para cada puerto.

CABLEADO A LA CAJA

Cableado sobre Superficie

Instale el cable a lo largo de la superficie de la pared; vea en donde se encuentran las tapas removibles en los lados de la tapa de la caja.

Cableado detrás de la Pared

Instale el cable detrás de la pared; luego utilizando la herramienta apropiada, corte un hueco en la pared en donde instalará el conector de montaje sobre superficie.

INSTALACIÓN DE LA CAJA DE MONTAJE SOBRE PARED

Si está instalando sobre un zócalo, utilice los accesorios o almohadilla adhesiva incluida. Si lo instala en otro lugar, deber suministrar sus propios accesorios de montaje. Asegúrese que sean compatibles con la superficie, grosor y material de la pared.

1. Remueva la tapa de la caja utilizando un destornillador plano. Sujete la base del conector sobre la pared de manera que los módulos de conexión monten de costado. Si utilizará tornillos para montar este producto, prepare los huecos de montaje para ser utilizados luego.
2. Fije la base a la pared utilizando la almohadilla adhesiva o los accesorios que usted seleccionó. Deslice sus cables a través de los huecos de acceso apropiados en la unidad base.

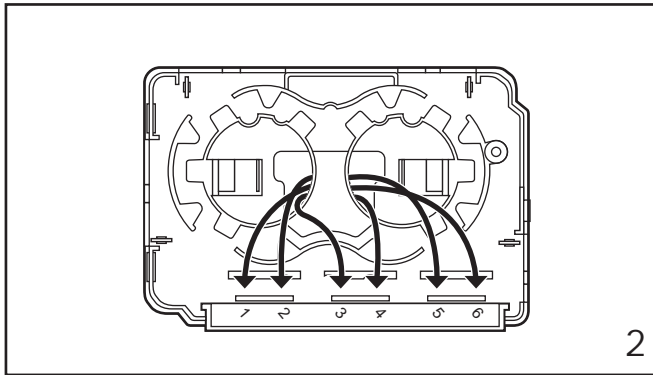
CABLEADO DENTRO DE LA CAJA

AVISO: Si instala cables de fibra y UTP, primero instale y termine el cable de fibra, luego instale y termine el cable de UTP.

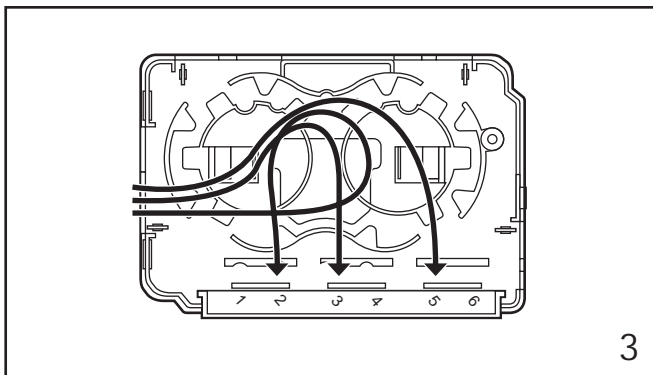
Cable de Fibra

AVISO: Si instala fibras pulidas múltiples protegidas en un mismo cable, remueva el aislamiento e hilos de aramid para separar las fibras.

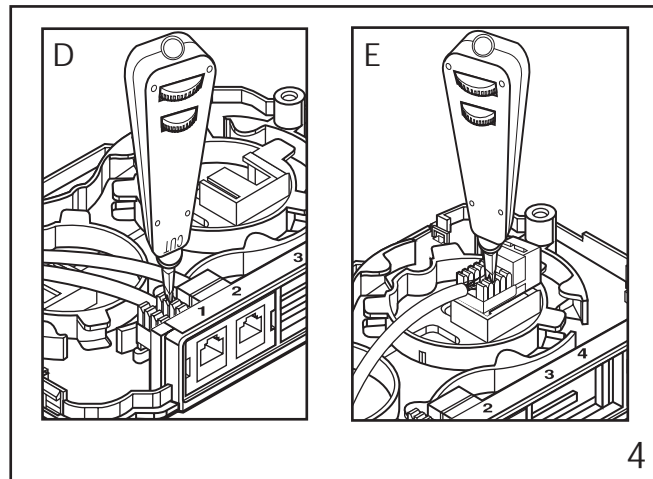
1. Lleve la fibra hasta la caja, creando un lazo de servicio de 1 metro.
2. Seleccione una de las rutas mostradas en la Ilustración 1, A-C.
 - A. El Método General provee una trayectoria directa a cada puerto.
 - B. El Método Superior dirige las fibra a los puertos 1 y 2.
 - C. El Método en Figura 8, cambia dirección alrededor de anillos para que la fibra pueda llegar a los puertos 3 y 4, ó 5 y 6.
3. Marque la longitud del cable y desenuévalo de los anillos.
4. Monte el cable nuevamente alrededor de los anillos de acuerdo a la trayectoria seleccionada en el paso 2.
5. Termine la fibra en el conector siguiendo las instrucciones del producto.
6. Enganche la Inserción MOS en el frente de la caja.
7. Inserte el conector desde la parte posterior de la inserción, en el adaptador.



2



3



4

UTP Cable

Wallbox Applications

Using Figure 2 as your guide, route the cable from the wallbox into the housing, then skip to the section entitled Installing Connectors.

Raceway Applications

Using Figure 3 as your guide, route the cable from the race into the side of the housing, then skip to the section entitled Installing Connectors.

INSTALLING CONNECTORS

Connectors can be terminated once they are positioned inside the port (D), or use the termination platform located inside the fiber rings (E).

(Figure 4, D-E)

In-Port Termination

1. Snap the MOS insert into the housing, then snap the QuickPort connector into the back side of the insert. Note the "UP" orientation of the connector; it should be adjacent to the back side of the housing.

2. Terminate the connector according to that product's installation guide.

Platform Termination

1. Position the connector onto the platform, then terminate the connector according to that product's installation guide.

2. Snap the MOS insert into the housing, then snap the QuickPort connector into the back side of the insert. Note the "UP" orientation of the connector; it should be adjacent to the back side of the housing.

ADDITIONAL FEATURES

Security

Close the cover and flip the latches over the base. Then remove the station identification label and secure the cover to the base with a screw. Return the station identification label.

Labeling

Use smooth surface areas on the cover for external port identification; labels can also be applied to the base for internal port identification.

Câbles à PTNB

Installation en présence de boîtes murales

En se servant de la figure 2 comme guide, acheminer les paires de la boîte murale par l'arrière du logement; passer ensuite à la section Raccordement des connecteurs.

Installation en présence de canalisations

En se servant de la figure 3 comme guide, acheminer les paires de la canalisation par la paroi latérale du logement; passer ensuite à la section Raccordement des connecteurs.

RACCORDEMENT DES CONNECTEURS

On peut effectuer la terminaison des fibres ou des paires une fois les connecteurs insérés dans leurs points de connexion respectifs (D) ou en se servant de la plate-forme située à l'intérieur des anneaux (E) (figures 4D et 4E).

Terminaison aux points de connexion

1. Enclencher le cadre d'insertion dans le logement, puis y insérer le connecteur par l'arrière. Orienter la mention « UP » des connecteurs vers le haut (elle devrait être adjacente à l'arrière du logement).

2. Effectuer les terminaisons suivant les directives accompagnant chaque connecteur.

Terminaison sur plate-forme

1. Placer le connecteur sur la plate-forme et en effectuer la terminaison suivant les directives l'accompagnant.

2. Enclencher le cadre d'insertion dans le logement, puis y insérer le connecteur par l'arrière. Orienter la mention « UP » des connecteurs vers le haut (elle devrait être adjacente à l'arrière du logement).

AUTRES CARACTÉRISTIQUES

Sécurité

Refermer le couvercle et replier les verrous sur la base. Retirer ensuite l'étiquette d'identification et assujettir le couvercle à la base au moyen d'une vis. Remettre l'étiquette d'identification.

Étiquetage

Se servir des surfaces lisses du couvercle pour identifier les points de connexion de l'extérieur; on peut également apposer des étiquettes sur la base afin d'indiquer la fonction de ces derniers à l'intérieur du logement.

Cable UTP

Aplicaciones para Caja de Pared

Utilizando la Ilustración 2 como guía, dirija el cable desde la caja de pared hasta la caja, luego continúe en la sección titulada Instalación de Conectores.

Aplicaciones de Canaletas

Utilizando la Ilustración 3 como guía, dirija el cable desde la canaleta hasta el lado de la caja, luego continúe en la sección titulada Instalación de Conectores.

INSTALACIÓN DE CONECTORES

Los conectores pueden ser terminados una vez que se encuentren dentro del puerto (D), o utilice la plataforma de terminación que se encuentra dentro de los anillos de fibra (E). (Ilustración 4, D-E)

Terminación dentro del Puerto

1. Enganche la inserción MOS en la caja, luego enganche el conector QuickPort por la parte posterior de la inserción. Respete la inscripción "UP" (arriba) del conector; debe estar adyacente a la parte trasera de la caja.

2. Termine el conector siguiendo las instrucciones que acompañan al producto.

Terminación en Plataforma

1. Coloque el conector en la plataforma, luego termine el conector de acuerdo a las instrucciones que acompañan a ese producto.

2. Enganche la inserción MOS en la caja, luego enganche el conector QuickPort por la parte posterior de la inserción. Respete la inscripción "UP" (arriba) del conector; debe estar adyacente a la parte trasera de la caja.

CARACTERÍSTICAS ADICIONALES

Seguridad

Cierre la cubierta y de vuelta los pestillos sobre la base. Luego remueva la etiqueta de identificación de la estación y fije le tapa a la base con un tornillo. Vuelva a colocar la etiqueta de identificación de la estación.

Identificación

Utilice áreas de superficie lisa en la cubierta para la identificación externa de puertos; las etiquetas también pueden ser aplicadas a la base para la identificación interna de puertos.

IMPORTANT INSTRUCTIONS

1. Read and understand all instructions. Follow all warnings and instructions marked on the product.
2. Do not use this product near water-e.g., near a tub, wash basin, kitchen sink or laundry tub, in a wet basement, or near a swimming pool.
3. Never push objects of any kind into this product through openings, as they may touch dangerous voltages.

4. SAVE THESE INSTRUCTIONS.

SAFETY INFORMATION

1. Never install communications wiring or components during a lightning storm.
2. Never install communications components in wet locations unless the components are designed specifically for use in wet locations.
3. Never touch uninsulated wires or terminals unless the wiring has been disconnected at the network interface.
4. Use caution when installing or modifying communications wiring or components.
5. To prevent electrical shock, each opening must be filled with a module.

DIRECTIVES IMPORTANTES

1. Lire les présentes directives et s'assurer de bien les comprendre; observer tous les avertissements et directives apparaissant sur le dispositif.
2. Ne pas installer ce dispositif à proximité d'une source d'eau - comme une baignoire, un bac à laver, une cuve à lessive ou un évier de cuisine -, dans un sous-sol humide ni près d'une piscine.
3. Ne jamais insérer quelque objet que ce soit dans les ouvertures de ce dispositif; elles sont sous tension et peuvent présenter un danger.

4. CONSERVER LES PRÉSENTES DIRECTIVES.

CONSIGNES DE SÉCURITÉ

1. Ne jamais effectuer l'installation de câblage ou de composants de communication pendant un orage.
2. Ne jamais installer de composants de communication dans des endroits mouillés à moins qu'il s'agisse de dispositifs conçus spécialement pour cet usage.
3. Ne jamais toucher des bornes de raccordement ni du fil non isolés, à moins que le circuit ne soit pas relié à l'interface réseau.
4. Toujours procéder prudemment lorsqu'on installe ou on modifie du câblage de communication.
5. Afin d'éviter les chocs électriques, toutes les ouvertures doivent être occupées.

INSTRUCCIONES IMPORTANTES

1. Lea y comprenda perfectamente todas las instrucciones. Siga todas las instrucciones y advertencias marcadas en el producto.
2. No utilice estos producto cerca del agua, por ejemplo, cerca de bañeras, tinas, lavaderos o lavabos, en sótanos húmedos o cerca de piscinas.
3. Nunca introduzca objetos de ningún tipo a través de las aberturas de estos productos, ya que puedan hacer contacto con voltajes peligrosos.

4. CONSERVE ESTAS INSTRUCCIONES.

INFORMACION DE SEGURIDAD

1. Nunca instale cableado con componentes de comunicaciones durante una tormenta eléctrica.
2. Nunca instale componentes de comunicaciones en un local mojado, si los componentes no han sido diseñados específicamente para ser usados en locales mojados.
3. Nunca toque alambres o terminales sin aislante, si el cableado no ha sido desconectado de la interfaz de la red.
4. Tenga precaución cuando este instalando o modificando cableado o componentes de comunicaciones.
5. Para evitar shock eléctrico, todas las aberturas deben poseer un módulo.



2222 - 222nd Street SE
Bothell, WA 98021, USA
Phone: (425) 485-4288
Fax: (425) 483-5270
www.levitonvoicedata.com

Building a Connected World