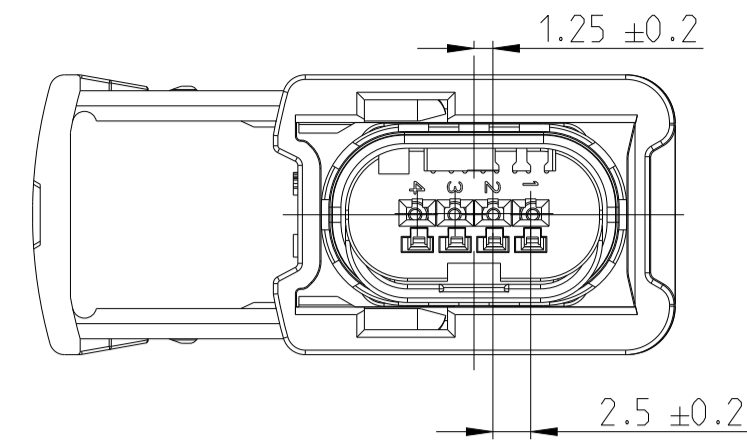
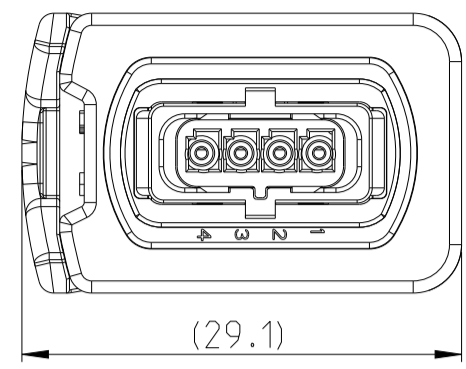
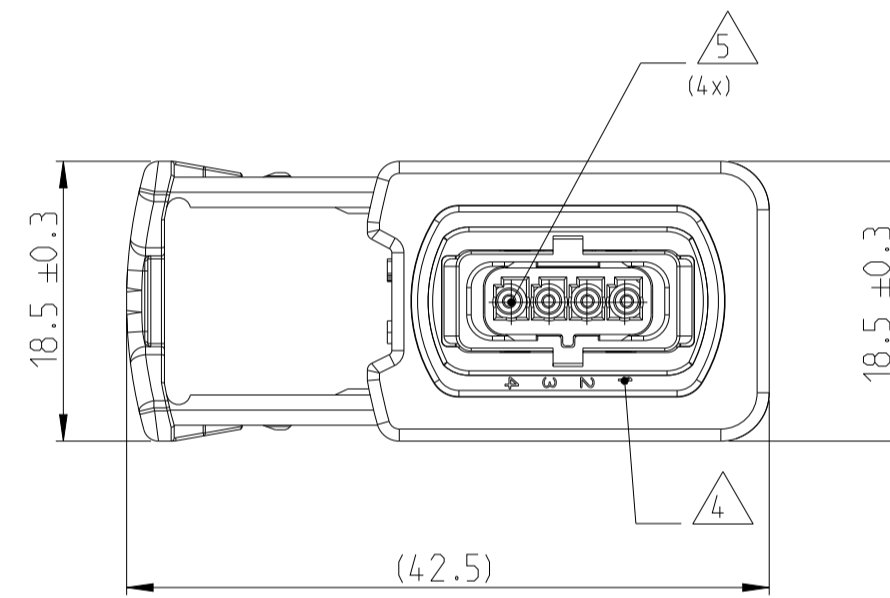
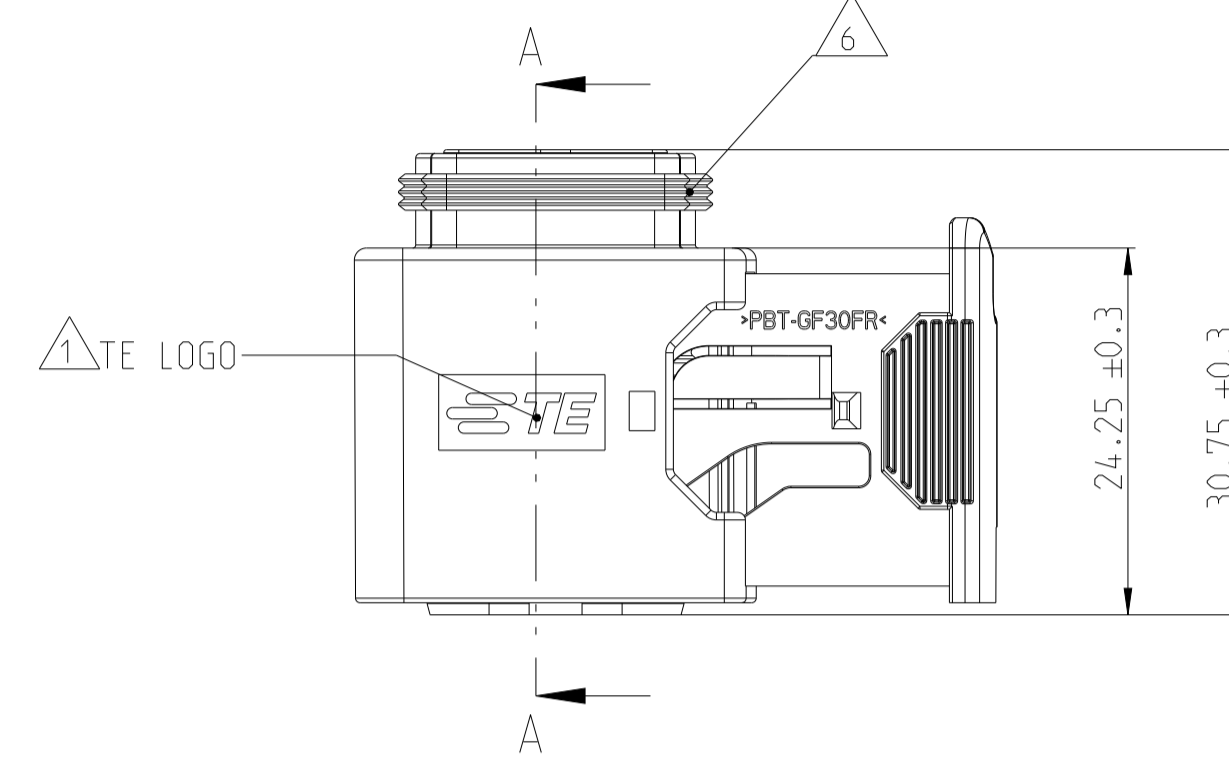
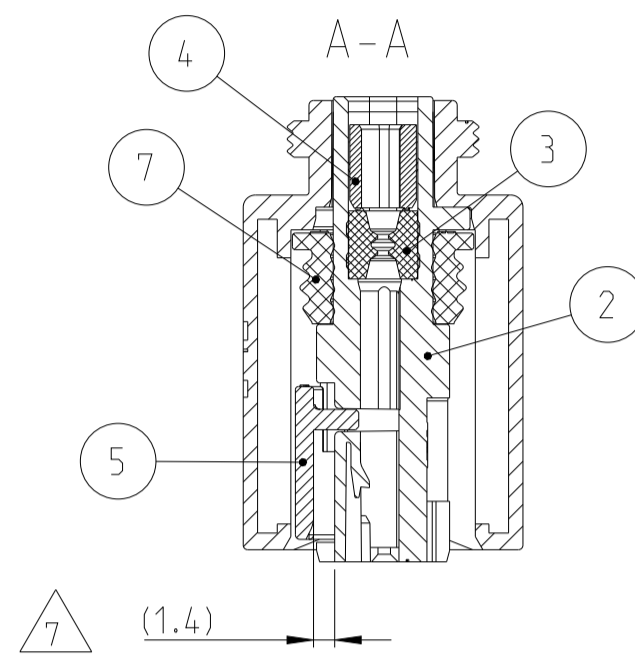
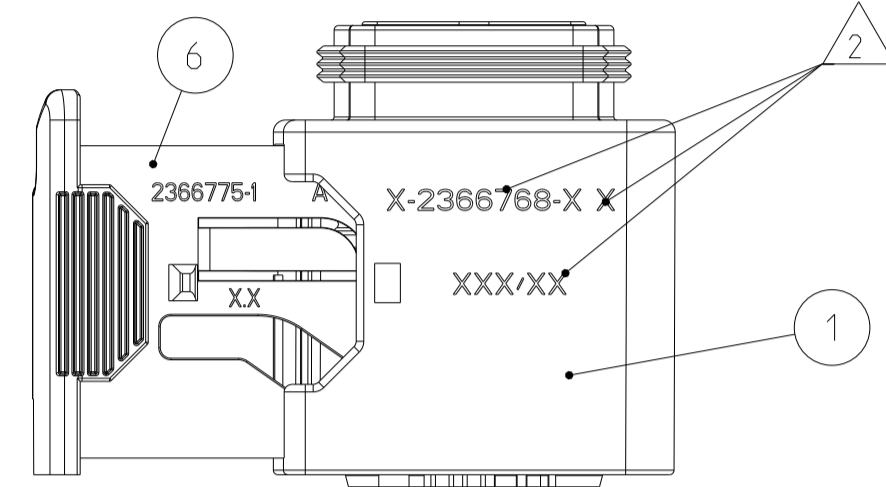


SLIDE IN LOCKED POSITION
Schieber in Verriegelungsposition



DELIVERY CONDITION:
Lieferzustand:

SECONDARY LOCKING AND SLIDE
IN PRE-LOCKED POSITION
2. Kontaktsicherung und Schieber
in Vorraststellung



1-2366768-1 AS SHOWN
1-2366768-1 wie gezeigt

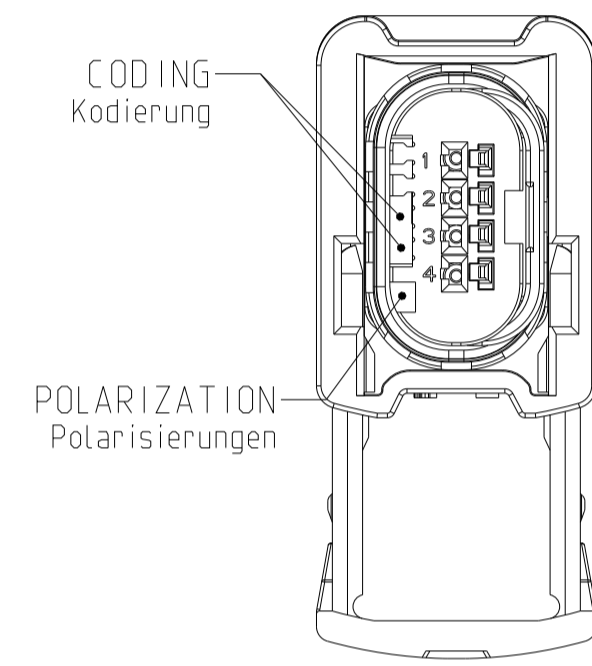
REVISIONS				
P	LTA	DESCRIPTION	DATE	OWN APVD
A		NEW DRAWING	04DEC2020	C.C. G.J.
A1		ECR-22-144043	28JUN2022	N.M. G.J.

NOTES
Bemerkungen

- 1 TE LOGO
TE Logo
- 2 ASSY PN, REVISION AND PRODUCTION DATE (CALENDAR DAY/YEAR):
MARKING OPTIONAL AS LASER ENGRAVING OR
LASER WITH COLOR CHANGE
Assy PN, Revision und Produktionsdatum (Kalendertag/Jahr):
Beschriftung wahlweise als Lasergravur oder Laser mit Farbumschlag
- 3 BULK PACKAGING IN CORRUGATED BOX
Schüttgut im Versandkarton
- 4 CAVITY NUMBERING
Kammer Bezeichnung
- 5 CAVITIES MATED WITH MCON 1.2 CB (STANDARD CRIMP)
SEE PRODUCT GROUP DRAWING
TE NO: 1534326
INSULATION O.D. RANGE: 1.2 to 1.9 mm
Kontaktkammern passend fuer MCON 1.2 CB (Standard Crimp)
siehe Produktgruppenzeichnung
TE Nr: 1534326
Isolationsdurchmesser: 1.2 bis 1.9 mm
- 6 SUITABLE COVERS SEE DRAWING: 1670150, 1670365
Passende Kappen siehe Zeichnung: 1670150, 1670365
- 7 SLIDING DISTANCE OF SECONDARY LOCKING
Verschiebeweg der 2. Kontaktsicherung
- 8 FITS TO TE INTERFACE DRAWING 208-18142
Passend zur Ausführungsvorschrift 208-18142
- 9 MALFUNCTION CAUSED BY LACQUER IS NOT
COVERED BY TE WARRANTY.
Funktionsbeeinträchtigung durch Lackieren liegt nicht im
Einfluss und Gewährleistungsumfang von TE.

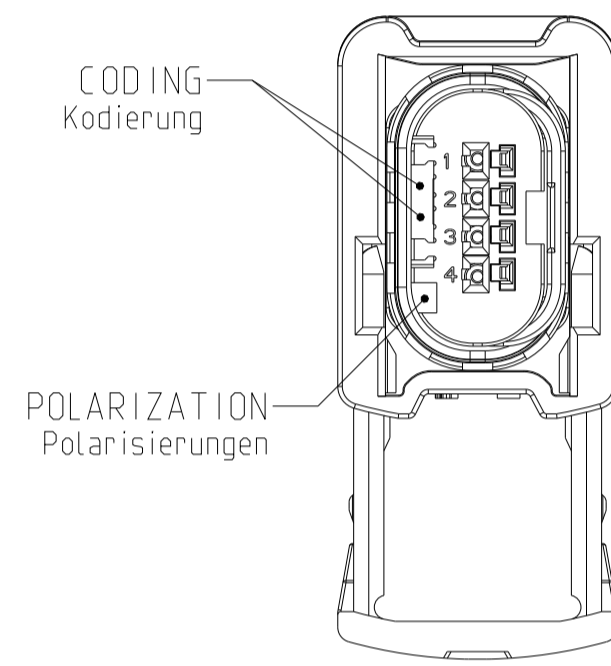
CODING A
Kodierung

PN 1-2366768-1



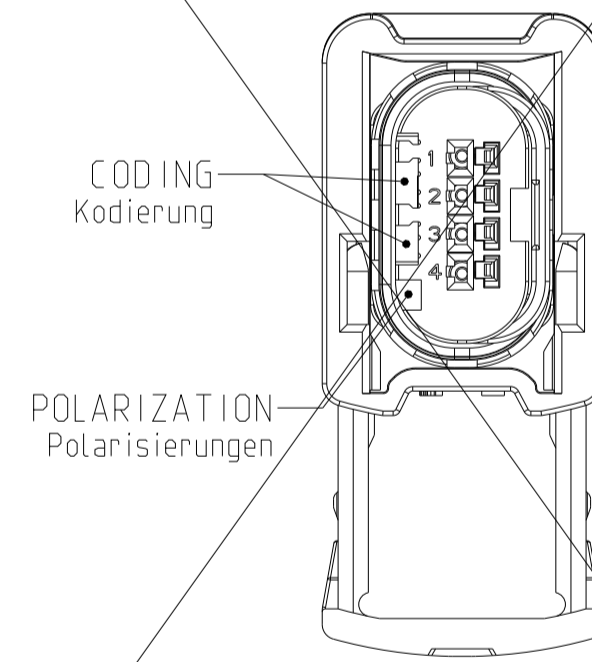
CODING B
Kodierung

PN 2-2366768-1



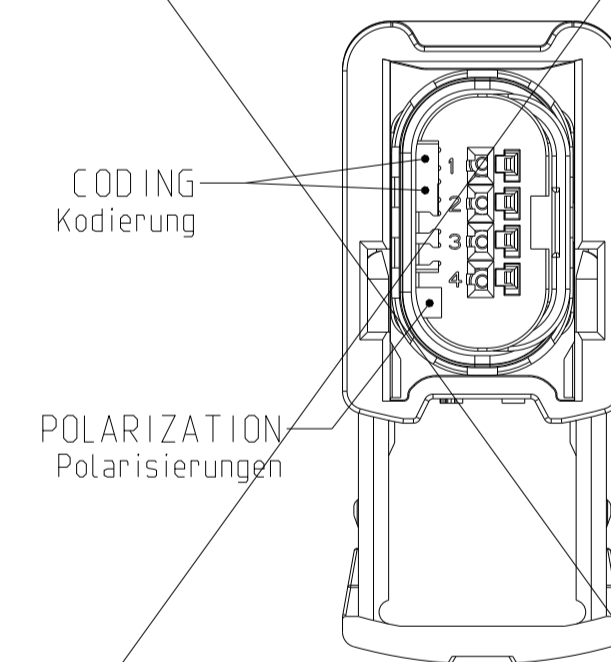
CODING C
Kodierung

PN 3-...-1



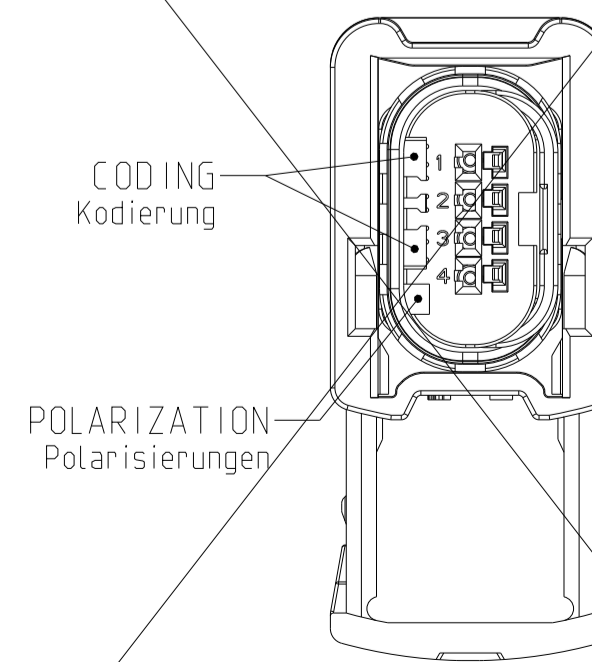
CODING D
Kodierung

PN 4-...-1



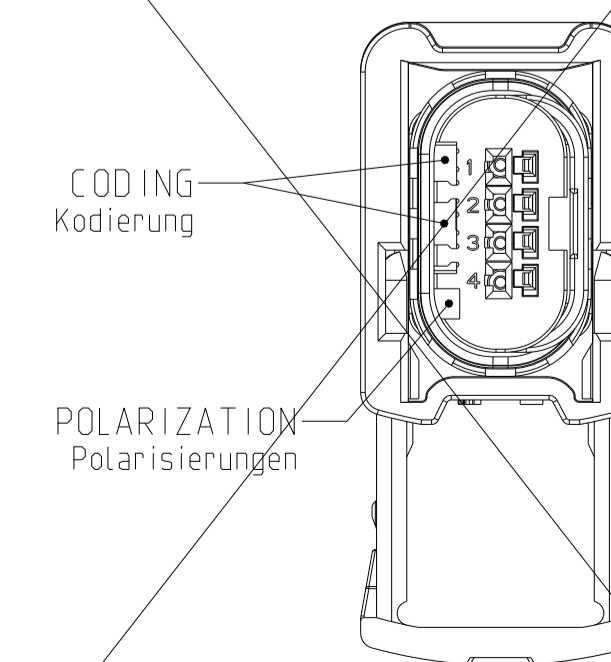
CODING E
Kodierung

PN 5-...-1



CODING F
Kodierung

PN 6-...-1



ITEM NO	DESCRIPTION	COLOUR	MATERIAL
1	RECEPTACLE HSG Buchsengehäuse	BLACK schwarz	PBT-GF30 / V-0
2	4POS. CAVITY BLOCK, CODE: "A" Appl. Kammerblock, Kodierung: "A"	BLACK schwarz	PBT-GF30 / V-0
2	4POS. CAVITY BLOCK, CODE: "B" Appl. Kammerblock, Kodierung: "B"	GREY grau	PBT-GF30 / V-0
2	4POS. CAVITY BLOCK, CODE: "C" Appl. Kammerblock, Kodierung: "C"	GREEN grün	PBT-GF30 / V-0
2	4POS. CAVITY BLOCK, CODE: "D" Appl. Kammerblock, Kodierung: "D"	BLUE blau	PBT-GF30 / V-0
2	4POS. CAVITY BLOCK, CODE: "E" Appl. Kammerblock, Kodierung: "E"	VIOLET violett	PBT-GF30 / V-0
2	4POS. CAVITY BLOCK, CODE: "F" Appl. Kammerblock, Kodierung: "F"	RED rot	PBT-GF30 / V-0
3	FAMILY SEAL Sammelichtung	LIGHT BLUE Licht blau	VMQ
4	FAMILY SEAL RETAINER Familienringhalter	BLACK schwarz	PBT-GF30 / V-0
5	2-CONTACT CONTACT SPRING Zweiseitige Kontaktsicherung	YELLOW gelb	PBT-GF30 / V-0
6	U-SLIDE U-Schieber	YELLOW gelb	PBT-GF30 / V-0
7	SEAL Dichtung	WHITE weiss	VMQ

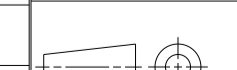
TE ORDER-NO. TE Bestell-Nr.	REV.	NO. OF POS. Polzahl	CODE Kodierung	COLOR OF CAVITY BLOCK Farbe des Kammerblocks	QUANTITY Stueck	ITEM NO ASSY
6-...-1	-	4		RED rot	1	6
5-...-1	-	4		VIOLET violett	1	5
4-...-1	-	4		BLUE blau	1	4
3-...-1	-	4		GREEN grün	1	3
2-2366768-1	A	4	B	GREY grau	1	2
1-2366768-1	A	4	A	BLACK schwarz	1	1

DIMENSION AND TOLERANCES ACCORDING TO:
Bemaßungen und Toleranzen gemäß:

DIN ISO 20457
DIN EN ISO 8015 (M) - DIN EN ISO 291
DIN EN ISO 14405-1/-2/-3

THIS DRAWING IS A CONTROLLED DOCUMENT.

DIMENSIONS:
mm



TOLERANCES UNLESS OTHERWISE SPECIFIED:

0 PLC	±0.1
1 PLC	±0.05
2 PLC	±0.02
3 PLC	±0.01
4 PLC	±0.001
ANGLES	±0.001
FINISH	SEE TABLE

OWN: Castlagna C. 04DEC2020

CHK: Granzow J. 07DEC2020

APVD: Eltved F. 07DEC2020

PRODUCT SPEC

108-94794

APPLICATION SPEC

114-94662

WEIGHT 13.55 g

CUSTOMER DRAWING

NAME: 4POS.MCON 1.2,REC HSG ASSY.SLD

4pos. MCON 1.2 Buchsengehäuse

SIZE: 114-94662

CAGE CODE: 00779

DRAWING NO: C=2366768

RESTRICTED TO

SCALE: 2:1

SHEET 1 OF 1

REV: A1

